



جمهوری اسلامی ایران
Islamic Republic of Iran

مؤسسه استاندارد و تحقیقات صنعتی ایران

Institute of Standards and Industrial Research of Iran



استاندارد ملی ایران

شماره استاندارد

چاپ اول

(تاریخ)

ISIRI

1st. Edition

(date)

استخرهای شنا - الزامات عمومی

Swimming Pools - General Requirements

مؤسسه استاندارد و تحقیقات صنعتی ایران
تهران - خیابان ولیعصر، ضلع جنوبی میدان ونک، پلاک ۱۲۹۴، صندوق پستی: ۱۴۱۵۵-۶۱۳۹
تلفن: ۸۸۸۷۹۴۶۱-۵
دورنگار: ۸۸۸۸۷۰۸۰ و ۸۸۸۸۷۱۰۳
کرج - شهر صنعتی، صندوق پستی ۳۱۵۸۵-۱۶۳
تلفن: ۸-۲۸۰۶۰۳۱ (۰۲۶۱)
دورنگار: ۲۸۰۸۱۱۴ (۰۲۶۱)
پیام نگار: standard@isiri.org.ir
وبگاه: www.isiri.org
بخش فروش، تلفن: ۲۸۱۸۹۸۹ (۰۲۶۱)، دورنگار: ۲۸۱۸۷۸۷ (۰۲۶۱)
بها: ریال

Institute of Standards and Industrial Research of IRAN
Central Office: No.1294 Valiaser Ave. Vanak corner, Tehran, Iran
P. O. Box: 14155-6139, Tehran, Iran
Tel: +98 (21) 88879461-5
Fax: +98 (21) 88887080, 88887103
Headquarters: Standard Square, Karaj, Iran
P.O. Box: 31585-163
Tel: +98 (261) 2806031-8
Fax: +98 (261) 2808114
Email: standard@isiri.org.ir
Website: www.isiri.org
Sales Dep.: Tel: +98(261) 2818989, Fax.: +98(261) 2818787
Price:7250 Rls.

به نام خدا

آشنایی با مؤسسه استاندارد و تحقیقات صنعتی ایران

مؤسسه استاندارد و تحقیقات صنعتی ایران به موجب بند یک ماده ۳ قانون اصلاح قوانین و مقررات مؤسسه استاندارد و تحقیقات صنعتی ایران، مصوب بهمن ماه ۱۳۷۱ تنها مرجع رسمی کشور است که وظیفه تعیین، تدوین و نشر استانداردهای ملی (رسمی) ایران را به عهده دارد.

تدوین استاندارد در حوزه های مختلف در کمیسیون های فنی مرکب از کارشناسان مؤسسه* صاحب نظران مراکز و مؤسسات علمی، پژوهشی، تولیدی و اقتصادی آگاه و مرتبط انجام می شود و کوششی همگام با مصالح ملی و با توجه به شرایط تولیدی، فناوری و تجاری است که از مشارکت آگاهانه و منصفانه صاحبان حق و نفع، شامل تولیدکنندگان، مصرف کنندگان، صادرکنندگان و وارد کنندگان، مراکز علمی و تخصصی، نهادها، سازمان های دولتی و غیر دولتی حاصل می شود. پیش نویس استانداردهای ملی ایران برای نظرخواهی به مراجع ذی نفع و اعضای کمیسیون های فنی مربوط ارسال می شود و پس از دریافت نظرها و پیشنهادهای در کمیته ملی مرتبط با آن رشته طرح و در صورت تصویب به عنوان استاندارد ملی (رسمی) ایران چاپ و منتشر می شود.

پیش نویس استانداردهایی که مؤسسات و سازمان های علاقه مند و ذیصلاح نیز با رعایت ضوابط تعیین شده تهیه می کنند در کمیته ملی طرح و بررسی و در صورت تصویب، به عنوان استاندارد ملی ایران چاپ و منتشر می شود. بدین ترتیب، استانداردهایی ملی تلقی می شود که بر اساس مفاد نوشته شده در استاندارد ملی ایران شماره ۵ تدوین و در کمیته ملی استاندارد مربوط که مؤسسه استاندارد تشکیل می دهد به تصویب رسیده باشد.

مؤسسه استاندارد و تحقیقات صنعتی ایران از اعضای اصلی سازمان بین المللی استاندارد (ISO)^۱ کمیسیون بین المللی الکتروتکنیک (IEC)^۲ و سازمان بین المللی اندازه شناسی قانونی (OIML)^۳ است و به عنوان تنها رابط^۴ کمیسیون کدکس غذایی (CAC)^۵ در کشور فعالیت می کند. در تدوین استانداردهای ملی ایران ضمن توجه به شرایط کلی و نیازمندی های خاص کشور، از آخرین پیشرفتهای علمی، فنی و صنعتی جهان و استانداردهای بینالمللی بهره گیری می شود.

مؤسسه استاندارد و تحقیقات صنعتی ایران می تواند با رعایت موازین پیش بینی شده در قانون، برای حمایت از مصرف کنندگان، حفظ سلامت و ایمنی فردی و عمومی، حصول اطمینان از کیفیت محصولات و ملاحظات زیست محیطی و اقتصادی، اجرای بعضی از استانداردهای ملی ایران را برای محصولات تولیدی داخل کشور و / یا اقلام وارداتی، با تصویب شورای عالی استاندارد، اجباری نماید. مؤسسه می تواند به منظور حفظ بازارهای بین المللی برای محصولات کشور، اجرای استاندارد کالاهای صادراتی و درجه بندی آن را اجباری نماید. همچنین برای اطمینان بخشیدن به استفاده کنندگان از خدمات سا زمانها و مؤسسات فعال در زمینه مشاوره، آموزش، بازرسی، ممیزی و صدور گواهی سیستم های مدیریت کیفیت و مدیریت زیست محیطی، آزمایشگاه ها و مراکز کالیبراسیون (واسنجی) وسایل سنجش، مؤسسه استاندارد این گونه سازمان ها و مؤسسات را بر اساس ضوابط نظام تأیید صلاحیت ایران ارزیابی می کند و در صورت احراز شرایط لازم، گواهینامه تأیید صلاحیت به آن ها اعطا و بر عملکرد آنها نظارت می کند. ترویج دستگاه بین المللی یکاها، کالیبراسیون (واسنجی) وسایل سنجش، تعیین عیار فلزات گرانبها و انجام تحقیقات کاربردی برای ارتقای سطح استانداردهای ملی ایران از دیگر وظایف این مؤسسه است.

* مؤسسه استاندارد و تحقیقات صنعتی ایران

1- International organization for Standardization

2 - International Electro technical Commission

3- International Organization for Legal Metrology (Organization International de Metrology Legal)

4 - Contact point

5 - Codex Alimentarius Commission

کمیسیون فنی تدوین استاندارد
«استخرهای شنا - الزامات عمومی»

سمت و/ یا نمایندگی
سازمان نظام مهندسی

رئیس:

نصیری، مسعود
(لیسانس مکانیک)

دبیر:

باقوت، بهنام
(فوق لیسانس متالورژی)

اعضاء:

سازمان ورزش و تندرستی شهرداری تهران	افقه، سید جمال الدین (فوق لیسانس مدیریت)
فدراسیون شنا	اجاق، حشمت اله (لیسانس تربیت بدنی)
سازمان نوسازی، توسعه و تجهیز مدارس کشور	بنی مهد، سید محمد (فوق لیسانس معماری)
مرکز سلامت محیط و کار وزارت بهداشت، درمان و آموزش پزشکی	بینای مطلق، پروین (فوق لیسانس بهسازی)
مجموعه ورزشی پاسداران	بیگدلی، محمدرضا (سرهنگ بازنشسته)
فدراسیون شنا	پازوکی، بهرام (فوق لیسانس تربیت بدنی)
سازمان نظام مهندسی	تدین، آرش (فوق لیسانس عمران)
استخر آلیس	خاتمی، مهدی (لیسانس مکانیک)
سازمان نظام مهندسی	حسینی، سید جلال (لیسانس مکانیک)

فدراسیون نجات غریق	خمجانی، حبیب (لیسانس تربیت بدنی)
انجمن مهندسان مکانیک	خورسندی، علی (فوق لیسانس مکانیک)
هیئت شنای استان تهران	جهانگیری، غلامرضا (لیسانس تربیت بدنی)
مجموعه ورزشی انقلاب	خیری، حسین (لیسانس عمران)
مجموعه ورزشی سبز	روحي، نادر (لیسانس علوم اجتماعی)
موسسه استاندارد و تحقیقات صنعتی ایران	زمانی نژاد، امیر (فوق لیسانس متالورژی)
موسسه استاندارد و تحقیقات صنعتی ایران	سادات موسوی حجازی، مینو (لیسانس مهندسی پزشکی)
مرکز سلامت محیط و کار وزارت بهداشت، درمان و آموزش پزشکی	شقایق، غلامرضا (فوق لیسانس محیط زیست)
مجموعه ورزشی آزادی	شنتیا، علیرضا (لیسانس مکانیک)
سازمان ورزش و تندرستی شهرداری تهران	شوقی، زینال (لیسانس حقوق قضایی)
استخر زرافشان	طهماسبی، محمد علی (لیسانس الکترونیک)
موسسه استاندارد و تحقیقات صنعتی ایران	ظهور رحمتی، لاله (فوق لیسانس مدیریت سیستمهای اطلاعاتی)
شرکت توسعه و نگه داری اماکن ورزشی	عدل، سوگند (لیسانس معماری)
مجموعه ورزشی انقلاب	فرزانه، عبدالرضا (لیسانس تربیت بدنی)
سازمان نظام مهندسی	قاسمی اصل، رامین (لیسانس مکانیک)

سازمان ورزش و تندرستی شهرداری تهران

فدراسیون شنا

سازمان ورزش و تندرستی شهرداری تهران

فدراسیون شنا

سازمان مشاور فنی و مهندسی شهر تهران

مجموعه ورزشی پاسداران

استخر قصر موج

کامجو، بهزاد

(لیسانس تربیت بدنی)

کرم نژاد، حسین

(لیسانس تربیت بدنی)

مخبر، علی محمد

(لیسانس تربیت بدنی)

مرادی شهپر، فرهاد

(پزشکی)

مسعودی، امید

(فوق لیسانس عمران)

ملکی، منصور

(لیسانس تربیت بدنی)

ولدخوانی، منصور

(لیسانس تربیت بدنی)

آشنایی با مؤسسه استاندارد	
کمیسیون فنی تدوین استاندارد	
پیش گفتار	
مقدمه	
۱ هدف و دامنه کاربرد	۱
۲ مراجع الزامی	۲
۳ اصطلاحات و تعاریف	۳
۱-۳ استخر شنا	۱-۳
۲-۳ استخر خصوصی (مسکونی)	۲-۳
۳-۳ استخر عمومی	۳-۳
۴-۳ استخر آموزشی خردسالان	۴-۳
۵-۳ استخر شنای تفریحی	۵-۳
۶-۳ استخر سرسره دار	۶-۳
۷-۳ استخر موج ساز (موج افکن)	۷-۳
۸-۳ استخر شنای حرفه‌ای و مسابقات	۸-۳
۹-۳ استخر شیرجه	۹-۳
۱۰-۳ استخرهای چند منظوره	۱۰-۳
۱۱-۳ استخر آبگرم (طبیعی)	۱۱-۳
۱۲-۳ استخر معلولان	۱۲-۳
۱۳-۳ استخر کف متحرک	۱۳-۳
۱۴-۳ استخر واترپلو	۱۴-۳
۱۵-۳ استخر غواصی	۱۵-۳
۱۶-۳ استخر شنای گروهی و نمایشی (شنای موزون)	۱۶-۳
۱۷-۳ ارگان صادر کننده مجوز	۱۷-۳
۱۸-۳ مسئول یا صاحب امتیاز	۱۸-۳
۱۹-۳ مدیر استخر	۱۹-۳
۲۰-۳ مسئول فنی استخر	۲۰-۳
۲۱-۳ منجی غریق	۲۱-۳
۲۲-۳ ناظر یا کارمند	۲۲-۳
۴ اجرای قانون	۴
۱-۴ مجوزها و پروانه رسمی	۱-۴
۲-۴ آرایه اطلاعات فنی	۲-۴

کلیات	۱-۲-۴
گزارش طراحی پایه	۲-۲-۴
نقشه ها و مشخصات	۳-۲-۴
گواهی تایید ساخت	۳-۴
کتابچه راهنما	۴-۴
خطرات سلامت عمومی	۵-۴
سایر تخلقات	۶-۴
مجوز بهره برداری	۵
گزارش نمودن حادثه، بیماری و صدمه	۶
تاییدیه نقشه ها	۷
مقررات فنی و ساختمانی	۸
کاسه استخر	۱-۸
نازک کاری داخل استخر	۱-۱-۸
رنگ آمیزی	۱-۱-۱-۸
سیستم‌های سرریز آب کاسه استخر	۲-۱-۸
سرریزهای توکار	۱-۲-۱-۸
سرریزهای هم سطح یا حاشیه	۲-۲-۱-۸
سرریزهای نقطه‌ای(کف گیر)	۳-۲-۱-۸
تعداد کف گیر ها	۱-۳-۲-۱-۸
دبی جریان	۲-۳-۲-۱-۸
کنترل	۳-۳-۲-۱-۸
حاشیه (محوطه) استخر	۲-۸
لبه استخر	۳-۸
لبه استراحت پا	۴-۸
تجهیزات و لوازم دور استخر	۵-۸
نشانه گذاری استخر	۶-۸
درها و پنجره‌ها در سالن‌های شنا	۷-۸
سقف و دیوار های سالن‌های شنا	۸-۸
طناب‌های شناور	۹-۸
سکوهای شروع	۱۰-۸
پرچم‌های راهنما در برگشت شنای پشت	۱۱-۸
نردبان ها و پلکان های استخر	۱۲-۸
تخته های چرخشی	۱۳-۸
چراغ های زیر آب	۱۴-۸

فضاهای جنبی مورد نیاز	۱۵-۸
رختکن، دوش، سرویس های بهداشتی	۱۶-۸
کلیات	۱-۱۶-۸
شرایط دوش ها	۲-۱۶-۸
مکان رختکن	۳-۱۶-۸
طراحی رختکن	۱-۳-۱۶-۸
حوضچه ضد عفونی کردن پا	۴-۱۶-۸
لباس و حوله	۵-۱۶-۸
مفروش کردن	۶-۱۶-۸
محوطه تماشاگران	۱۷-۸
بوفه یا محل سرو غذا	۱۸-۸
حصار کشی	۱۹-۸
جانمایی و ارتباط فضایی سالن ها	۲۰-۸
جایگاه تماشاچیان	۲۱-۸
ملاحظات محیطی ویژه ورزش شنا	۲۲-۸
نور	۱-۲۲-۸
روشنایی اضطراری	۱-۱-۲۲-۸
دما	۲-۲۲-۸
رطوبت	۳-۲۲-۸
سرعت جریان هوا	۴-۲۲-۸
اکوستیک	۵-۲۲-۸
گندزدایی و تصفیه آب استخر	۹
ویژگیهای آب استخر	۱-۹
ویژگیهای باکتریولوژیکی آب	۱-۱-۹
ویژگیهای فیزیکی و شیمیایی آب	۲-۱-۹
گندزدایی (ضد عفونی کردن) آب استخر	۲-۹
دستگاه تزریق مواد ضد عفونی کننده	۱-۲-۹
ساختار تجهیزات ضد عفونی کننده	۲-۲-۹
تعمیر و نگه داری	۳-۲-۹
بهره برداری	۴-۲-۹
محافظ ها	۵-۲-۹
ظرفیت ضد عفونی کردن	۶-۲-۹
کلر زنی	۷-۲-۹
گاز کلر	۱-۷-۲-۹

محل قرار گیری تجهیزات	۱-۱-۷-۲-۹
تهویه	۲-۱-۷-۲-۹
درب اتاق نگه داری گاز کلر	۳-۱-۷-۲-۹
سیلندرهای گاز کلر	۴-۱-۷-۲-۹
محل تزریق کلر	۵-۱-۷-۲-۹
برگشت جریان	۶-۱-۷-۲-۹
شرایط تزریق	۷-۱-۷-۲-۹
دستگاه تنفس	۸-۱-۷-۲-۹
دستورالعمل ها	۹-۱-۷-۲-۹
علایم هشدار دهنده	۱۰-۱-۷-۲-۹
شناسایی نشتی	۱۱-۱-۷-۲-۹
هیپو کلریت	۲-۷-۲-۹
ازن (O ₃)	۸-۲-۹
برومین	۹-۲-۹
مواد و روش های دیگر	۱۰-۲-۹
فیلتراسیون	۳-۹
کلیات فیلتراسیون	۱-۳-۹
فیلتر ماسه‌ای (شنی)	۲-۳-۹
فیلترهای خاک سیلیسی (دیاتومیت)	۳-۳-۹
فیلتر های کارتریجی	۴-۳-۹
صافی ذغالی	۵-۳-۹
سایر روشهای فیلتراسیون	۶-۳-۹
دستگاه خلاء ساز	۷-۳-۹
مواد منعقد کننده (آلوم)	۸-۳-۹
رقیق سازی یا تزریق آب تازه	۹-۳-۹
گردش آب در استخر	۱۰
کلیات	۱-۱۰
نرخ گردش آب	۲-۱۰
سیستم گردش آب	۳-۱۰
موگیر(صافی)	۴-۱۰
پمپ‌ها	۵-۱۰
لوله ها	۶-۱۰
مواد	۱-۶-۱۰
سرعت گردش آب	۲-۶-۱۰

کدگذاری رنگی لوله ها در استخر	۳-۶-۱۰
نصب سیستم فاضلاب	۷-۱۰
لوله کشی	۸-۱۰
کنترل و اندازه گیری جریان	۹-۱۰
اندازه گیری جریان	۱-۹-۱۰
تنظیم جریان	۲-۹-۱۰
ورودی های آب	۱۰-۱۰
کنترل میزان ورودی	۱-۱۰-۱۰
خروجی ها	۱۱-۱۰
درپوش یا توری	۱-۱۱-۱۰
سرریز استخر	۱۲-۱۰
تنظیم میزان pH	۱۱
گاز CO ₂	۱-۱۱
کلیات	۱-۱-۱۱
قطع سیستم تزریق	۲-۱-۱۱
تنظیم میزان قلیائیت	۱۲
شاخص حد اشباع در استخرهای شنا	۱۳
شرایط بهینه	۱-۱۳
اندازه گیری میزان pH و کلر آزاد	۱۴
تهویه استخر	۱۵
سیستم تهویه	۱-۱۵
میزان تعویض هوای فضای پیرامونی کاسه استخر و دیگر فضاهای استخر	۲-۱۵
سیستم تاسیسات برقی سالن های شنا	۱۶
سیستم های برقی	۱-۱۶
سیستم روشنایی	۲-۱۶
ضوابط طراحی و اجرای تاسیسات برقی استخرهای شنا	۳-۱۶
منطقه بندی استخرهای شنا	۱-۳-۱۶
انتخاب و نصب تجهیزات برقی	۲-۳-۱۶
درجه حفاظت لوازم و تجهیزات برقی	۱-۲-۳-۱۶
سیستم سیم کشی	۲-۲-۳-۱۶
وسایل کلیدی و لوازم مربوط	۳-۲-۳-۱۶
سایر لوازم و تجهیزات برقی	۴-۲-۳-۱۶
حفاظت در برابر برق گرفتگی	۳-۳-۱۶
بهره برداری از استخر	۱۷

حداکثر مجاز تعداد شناگر	۱۸
طراحی ظرفیت شناگر	۱-۱۸
الزامات ایمنی	۱۹
نشانه گذاری عمق آب	۱-۱۹
محل نشانه گذاری	۱-۱-۱۹
ابعاد نشانه گذاری عمق	۲-۱-۱۹
تابلوهای هشدار دهنده	۲-۱۹
صندلی غریق نجات	۳-۱۹
لوازم نجات	۴-۱۹
اتاق و جعبه کمک های اولیه	۵-۱۹
درب خروج اضطراری	۶-۱۹
تلفن رایگان	۷-۱۹
بروشور اطلاعاتی	۸-۱۹
نظارت	۲۰
منجیان غریق	۱-۲۰
برنامه ایمنی	۲-۲۰
الزامات تکمیلی انواع استخرهای شنا	۲۱
استخر آموزشی خردسالان - الزامات تکمیلی	۱-۲۱
استخر شنای تفریحی - الزامات تکمیلی	۲-۲۱
الزامات ابعادی استخرهای تفریحی با تخته شیرجه	۱-۲-۲۱
استخرهای سرسره دار - الزامات تکمیلی	۲-۲-۲۱
نظارت	۱-۲-۲-۲۱
عمق آب	۲-۲-۲-۲۱
فاصله بین خروجی سرسره ها	۳-۲-۲-۲۱
پمپ ذخیره	۴-۲-۲-۲۱
ایمنی طراحی سرسره ها	۵-۲-۲-۲۱
نرخ گردش آب	۶-۲-۲-۲۱
استخرهای موج ساز - الزامات تکمیلی	۳-۲-۲۱
سیستم گردش آب	۱-۳-۲-۲۱
سر ریز آب	۲-۳-۲-۲۱
کلید قطع سیستم موج ساز	۳-۳-۲-۲۱
استخر شنای حرفه ای و مسابقات - الزامات تکمیلی	۳-۲۱
عمق استخرهای مسابقه	۱-۳-۲۱
رواداری طول	۲-۳-۲۱

سایر مشخصات عمومی	۳-۳-۲۱
استخر شیرجه- الزامات تکمیلی	۴-۲۱
استخرهای چند منظوره- اطلاعات تکمیلی	۵-۲۱
استخر آبگرم - الزامات تکمیلی	۶-۲۱
درجه حرارت آب استخر	۱-۶-۲۱
مشخصات شیمیایی آب	۲-۶-۲۱
تعویض آب	۳-۶-۲۱
ابعاد طراحی	۴-۶-۲۱
پله ها	۵-۶-۲۱
نردبان ها	۶-۶-۲۱
پله های تورفته	۷-۶-۲۱
محوطه اطراف استخر	۸-۶-۲۱
سیستم های گردش آب	۹-۶-۲۱
فیلترها	۱۰-۶-۲۱
پمپ ها و صافی ها	۱۱-۶-۲۱
سیستم دمش هوا	۱۲-۶-۲۱
ایمنی	۱۳-۶-۲۱
استخر مخصوص معلولان- الزامات تکمیلی	۷-۲۱
عمق آب	۱-۷-۲۱
ورودی استخر	۲-۷-۲۱
پله ها و نرده ها	۳-۷-۲۱
ویلچرها	۴-۷-۲۱
سیستم فیلتراسیون و گردش آب	۵-۷-۲۱
استخرهای با کف متحرک - الزامات تکمیلی	۸-۲۱
ورودی آب	۱-۸-۲۱
حرکت کف استخر	۲-۸-۲۱
علائم نشان دهنده عمق	۳-۸-۲۱
تخته شیرجه	۴-۸-۲۱
سیستم فیلتراسیون و گردش آب	۵-۸-۲۱
سکوی شروع	۶-۸-۲۱
استخر واترپلو- الزامات تکمیلی	۹-۲۱
استخر غواصی - الزامات تکمیلی	۱۰-۲۱
استخر شنای گروهی و نمایشی- الزامات تکمیلی	۱۱-۲۱

فهرست

پیوست الف (اطلاعاتی) - برخی از انواع مصالح پوششی داخل کاسه استخرها

الف- ۱ روکش‌های محافظتی مصنوعی

الف- ۲ کاشی کاری

الف- ۳ اندودکاری

الف- ۴ نازک کاری های ترکیبی

پیوست ب (اطلاعاتی) - محاسبه قطر لوله در استخر های شنا

پیوست پ (اطلاعاتی) - مثال عملی روش تصحیح متغیرهای موثر بر اندیس اشباع

پ-۱ تنظیم میزان pH

پ-۲ تنظیم میزان قلیائیت

پ-۳ تنظیم سختی

پیش گفتار

استاندارد " استخرهای شنا- الزامات عمومی " که پیش نویس آن در کمیسیون های مربوط تهیه و تدوین شده و در اجلاس کمیته ملی استاندارد..... مورخ مورد تصویب قرار گرفته است، اینک به استناد بند یک ماده ۳ قانون اصلاح قوانین و مقررات مؤسسه استاندارد و تحقیقات صنعتی ایران، مصوب بهمن ماه ۱۳۷۱، به عنوان استاندارد ملی ایران منتشر می شود.

برای حفظ همگامی و هماهنگی با تحولات و پیشرفت های ملی و جهانی در زمینه صنایع، علوم و خدمات، استانداردهای ملی ایران در مواقع لزوم تجدید نظر خواهد شد و هر پیشنهادی که برای اصلاح و تکمیل این استانداردها ارائه شود، هنگام تجدید نظر در کمیسیون فنی مربوط مورد توجه قرار خواهد گرفت. بنابراین، باید همواره از آخرین تجدیدنظر استانداردهای ملی استفاده کرد.

منابع و مآخذی که برای تهیه این استاندارد مورد استفاده قرار گرفته به شرح زیر است:

- ۱- کتاب راهنمای مراقبت و نگه داری استخر- تالیف: رالف ال. جانسون - ترجمه طهمورث نورایی و کاظم سعیدی، چاپ اول ۱۳۷۹، ناشر انتشارات دانشگاه شهید باهنر کرمان.
- ۲- کتاب الگوی استخرهای شنای عمومی (استانداردها)- تالیف: علی پورلطیفی و زهره مشکی باف مقدم، چاپ اول پائیز ۱۳۸۷، ناشر: فدراسیون نجات غریق جمهوری اسلامی ایران.
- ۳- کتاب مدیریت ساخت و نگهداری استخرها، راهنمای حرفه ای- تالیف: علی پورلطیفی و زهره مشکی باف مقدم، چاپ اول پائیز ۱۳۸۷، ناشر: فدراسیون نجات غریق جمهوری اسلامی ایران.
- ۴- نشریه شماره ۲-۱۳۲ سازمان مدیریت و برنامه ریزی کشور، سال ۱۳۷۳: موازین فنی ورزشگاههای کشور، مقررات و معیارهای طراحی مراکز ورزشی.
- ۵- اطلاعات فنی و تخصصی فدراسیون جهانی شنا FINA، سال ۲۰۰۸.
- ۶- کتاب راهنمای تصفیه، بهسازی و بهداشت آب استخر- تالیف: مهندس علی اکبر مهر آئین، چاپ سوم ۱۳۸۱، ناشر: فدراسیون نجات غریق جمهوری اسلامی ایران.

7-New York State Department of Health, Statutory Authority: Public Health Law No.225, Chapter 1, Subpart 6-1, Nov. 2000: Swimming Pool.

8-Alberta Regulations, Public Health Act, 293/2006: Pool Standards- for the Swimming Pool, Wading Pool and Water Spray Park Regulation.

9-Technical Manual, Swimming Pool- Operation and Maintenance, Headquarter, Department of Army, 28 february 1986

10-Sport England, Initial Publication: March 2008, Web: <http://www.sportengland.org/>

11-WHO, 2008, Guidelines for safe recreational water environments. Volume 2, swimming pool and similar environments.

12-Swimming Pool Operators Manual, March, 2007, The Nebraska Department of Health and Human Services, in partnership with: Lincoln Lancaster County Health Department & Douglas County Health Department & Central District Health Department.

13-Swimming Pool Operators Manual, April 2001, Collier County Health Department, Environmental Health & Engineering section. Chapter 64E-9 of the Florida Administrative Code (FAC).

استخرهای شنا - الزامات عمومی

۱ هدف و دامنه کاربرد

هدف از تدوین این استاندارد ارایه ویژگی ها و مشخصات عمومی استخرهای شنا جهت اطمینان حاصل کردن از شرایط بهداشتی، سلامتی و ایمنی محیط های عمومی شنا می باشد. این استاندارد استخرهای ذیل را در دو حالت سرپوشیده و رو باز شامل می شود:

۱- استخرهای آموزشی خردسالان

۲- استخرهای شنای تفریحی (سرسره دار، موج دار و)

۳- استخر شنای حرفه ای و مسابقات

۴- استخرهای آبگرم

۵- استخر معلولان

۶- استخر کف متحرک

یادآوری - الزامات ارایه شده در این استاندارد در مورد استخرهای زیر کاربرد ندارد، اما با این وجود بهتر است این استخرها نیز الزامات فنی این استاندارد را به منظور حفظ سلامتی، بهداشت و افزایش کارایی مد نظر قرار دهند. استخرهای خارج از دامنه این استاندارد عبارتند از:

۱- استخرهای شنای خصوصی (مسکونی) که صرفاً برای استفاده مالک و یا اعضاء خانواده مورد استفاده قرار می گیرد.

۲- استخرهای آبگرم (طبیعی) که مستقیماً تحت نظارت یک پزشک و یا بیمارستان می باشد.

۳- حوضچه ها یا استخرهای کوچکی که صرفاً برای آب درمانی و یا حرارت دهی و آرامش بخشی به پوست مورد استفاده قرار می گیرند.

۴- استخرهای شنایی که به صورت موقت و یا غیر دائمی طراحی و ساخته شده اند. همانند استخرهای شنایی که بصورت موقت در اردوگاههای تفریحی برپا می شوند.

۵- استخرهای آکواریومی.

۲ مراجع الزامی

مدارک الزامی زیرحاوی مقرراتی است که در متن این استاندارد ملی ایران به آنها ارجاع داده شده است. بدین ترتیب آن مقررات جزئی از این استاندارد محسوب می شوند.

در صورتی که به مدرکی با ذکر تاریخ انتشار ارجاع داده شده باشد، اصلاحیه ها و تجدیدنظرها بعدی آن مدرک مورد نظر این استاندارد نیست. درمورد مدارکی که بدون ذکر تاریخ انتشار به آن ها ارجاع داده شده است، همواره آخرین تجدیدنظر و اصلاحیه های بعدی آنها مورد نظر است.

استفاده از مراجع زیر برای این استاندارد الزامی است:

۱-۲ استاندارد ملی ایران به شماره EN 13451-1:2001، تحت عنوان: تجهیزات استخر شنا- قسمت اول: الزامات عمومی ایمنی و روش های آزمون.

- ۲-۲ استاندارد ملی ایران به شماره EN 13451-2:2001، تحت عنوان: تجهیزات استخر شنا- قسمت دوم: الزامات تکمیلی ایمنی و روشهای آزمون برای نردبانها، نردبانهای متحرک و خم های دستگیره.
- ۳-۲ استاندارد ملی ایران به شماره EN 13451-3:2001، تحت عنوان: تجهیزات استخر شنا- قسمت سوم: الزامات تکمیلی ایمنی و روش های آزمون برای اتصالات مورد استفاده در سیستم گردش آب استخر.
- ۴-۲ استاندارد ملی ایران به شماره EN 13451-4:2001، تحت عنوان: تجهیزات استخر شنا- قسمت چهارم: الزامات تکمیلی ایمنی و روشهای آزمون سکوی شروع.
- ۵-۲ استاندارد ملی ایران به شماره EN 13451-5:2001، تحت عنوان: تجهیزات استخر شنا- قسمت پنجم: الزامات تکمیلی ایمنی و روشهای آزمون طناب های شناور.
- ۶-۲ استاندارد ملی ایران به شماره EN 13451-6:2001، تحت عنوان: تجهیزات استخر شنا- قسمت ششم: الزامات تکمیلی ایمنی و روشهای آزمون تخته های چرخشی.
- ۷-۲ استاندارد ملی ایران به شماره EN 13451-7:2001، تحت عنوان: تجهیزات استخر شنا- قسمت هفتم: الزامات تکمیلی ایمنی و روشهای آزمون دروازه واترپلو.
- ۸-۲ استاندارد ملی ایران به شماره ۴۵۷۸ سال ۱۳۷۷: آیین کار ضوابط فنی و اجرایی و بهداشتی طراحی در و پنجره های استخرهای سرپوشیده.
- ۹-۲ استاندارد ملی ایران به شماره ۴۵۷۷ سال ۱۳۷۷: آیین کار اصول طراحی و اجراء سقف استخرهای سرپوشیده.
- ۱۰-۲ استاندارد ملی ایران به شماره ۴۵۷۹ سال ۱۳۷۷: آیین کار اصول طراحی و اجراء و بهداشت دیوار های استخرهای سر پوشیده.
- ۱۱-۲ استاندارد ملی ایران به شماره ۴۵۷۶ سال ۱۳۵۷: آیین کار طراحی ایمنی و ضوابط فنی سالن های سرپوشیده شنا برای معلولین جسمی حرکتی.
- ۱۲-۲ استاندارد ملی ایران به شماره ۴۵۷۵ سال ۱۳۷۷: آیین کار سیستم مکانیکی و گندزدایی آب استخرهای شنا سرپوشیده.
- ۱۳-۲ استاندارد ملی ایران به شماره ۳۷۵۹ سال ۱۳۵۷: جستجو و شمارش کلیفرمها در آب به روش چند لوله ای.
- ۱۴-۲ استاندارد ملی ایران به شماره ۳۶۲۰ سال ۱۳۷۴: جستجو و شمارش استرپتوکوک های مدفوعی در آب به روش صافی غشائی.
- ۱۵-۲ استاندارد ملی ایران به شماره ۳۱۴۰ سال ۱۳۷۰: روش شناسایی و شمارش پزودوموناس آیروزینواز.

2-16 IEC 60364-7-702: 1997, Electrical installation of buildings-Part 7: Requirments for Special Installations or Locations-Section 702: Swimming Pools and Other Basins.

2-17 IEC 60364-4-41: 1996, Electrical installation of buildings-Part 4: Protection for Safety-Chapter 41: Protection Against Electic Shock.

2-18 BS EN 1069-1: 2000, Water Slides of 2m Height and More-Part 1: Safety Requirements and Test Methods.

2-19 BS EN 1069-2: 2000, Water Slides of 2m Height and More-Part 2: Instruments.

۳ اصطلاحات و تعاریف

در این استاندارد اصطلاحات و تعاریف زیر بکار می رود:

۱-۳ استخر شنا^۱

به مجموعه ای از ابنیه، لوازم، تجهیزات و امکانات اطلاق می شود که با هدف: آبتنی کردن، شنا کردن، شیرجه زدن، آموزش شنا و دیگر مقاصد تفریحی ایجاد شده است. ابنیه این مجموعه، از وسایل و مواد معمول بنایی نظیر: سیمان، آجر، فلز و سایر مواد غیر قابل نفوذ و مقاوم ساخته شده است که می توان آن را به صورت خصوصی (مسکونی) و یا عمومی طراحی و اجرا نمود.

استخرهای شنا برحسب نوع فعالیت (آموزشی، تمرینی، مسابقه‌ای، تفریحی و یا درمانی) تقسیم بندی شده و بر همین اساس دارای ویژگی‌هایی خواهند بود که باید از ابتدای برنامه‌ریزی و طراحی مدنظر قرار گیرد. استخرها ممکن است یک منظوره (ویژه یک نوع فعالیت) و یا چند منظوره که امکان فعالیت‌های مختلف را فراهم می‌کند، در نظر گرفته شود. استخرها همچنین ممکن است به صورت مجموعه «پیوسته» و «ناپیوسته» طراحی شود به گونه‌ای که استخرهای پیوسته در شکل‌هایی مانند L و Z و T و یا مشابه و استخرهای ناپیوسته به صورت مجموعه ای از چند استخر یک منظوره در جوار هم در نظر گرفته می‌شود. استخرهای پیوسته با وجود ظاهر یک پارچه امکان تفکیک را به راحتی فراهم می‌کند و در صورت نیاز هر بخش، عملکرد استخر یک منظوره را نیز ارائه می‌نماید.

با توجه به شرح فوق استخرهای شنا ممکن است سرپوشیده و/ یا روباز نیز ساخته شود که در هر دو حالت شامل ویژگی‌های فوق نیز می‌گردد.

استخرهای روباز با وجود هزینه کمتر ساخت و نگهداری نسبت به استخرهای سرپوشیده و با وجود بهره‌برداری از طبیعت آزاد، گل و گیاه و آفتاب که شرایط محیطی بسیار مطلوب و جذاب‌تری را فراهم می‌آورد، ولی در عمل کارایی لازم را در مقایسه با استخرهای سرپوشیده ندارد، به گونه‌ای که دوره کوتاه بهره‌برداری در طول سال سبب پیامدهای زیر می‌شود:

- رها شدن کلیه تاسیسات استخر در بیشترین ایام سال
- بی‌توجهی به تامین پرسنل دائم و موظف
- نبود سیستم مشخص حفاظت و نگهداری از تاسیسات
- نبود نظام مدیریت واحد و پایدار

از این رو توصیه می‌شود استخرهای روباز در داخل یک مجموعه ورزشی و یا در جوار استخرهای سرپوشیده در نظر گرفته شود و یا با استفاده از سیستم سقف‌های سبک و جمع شو زمان بهره‌برداری به سرتاسر سال افزایش پیدا کند.

۲-۳ استخر خصوصی (مسکونی)^۱

استخری است که صرفاً برای استفاده مالک، اعضاء خانواده و حداکثر ۳ واحد مسکونی و یا مهمانان شخصی مورد استفاده قرار می گیرد. این استخر کاربرد عمومی ندارد.

۳-۳ استخر عمومی

هرگونه استخری که با هدف انتفاع مالی یا ارایه خدمات به عموم افراد جامعه و یا قشر خاصی از افراد جامعه ساخته می شود. همانند استخرهای عمومی با مالکیت شخصی و استخرهای موسسات، سازمان ها یا مراکز دولتی و خصوصی، مدارس، مهد کودک ها، پادگانهای نظامی، پلاژها، کمپ ها یا مجتمع های مسکونی، هتل ها، متل ها و موارد مشابه.

۴-۳ استخر آموزشی خردسالان^۲

استخرهای آموزشی مخصوص خردسالان، استخرهای کم عمقی هستند که صرفاً جهت شنا و آموزش افراد کم سن و سال مورد استفاده قرار می گیرند. حضور افراد بزرگسال در این استخرها فقط به منظور مراقبت و یا آموزش افراد خردسال می باشد. بنابراین شنا کردن افراد بزرگسال در این استخرها ممنوع است. الزامات خاص این استخرها در بند ۲۱-۱ آورده شده است.

۵-۳ استخر شنای تفریحی

استخرهای تفریحی صرفاً برای تفریح و سرگرمی مورد استفاد قرار می گیرند و ممکن است در مکانهای مختلفی نظیر هتل ها و مراکز تفریحی عمومی نیز ساخته شوند. این استخرها از نظر ابعاد و اندازه تابع ضوابط و معیارهای خاصی به جز میزان عمق آب نمی باشد. از این رو استخرهای تفریحی در شکل های مختلف با تجهیزات وسایل تفریحی گوناگون طراحی و احداث می شود. الزامات خاص این استخرها در بند ۲۱-۲ آورده شده است.

۶-۳ استخر سرسره دار^۳

یک استخر سرسره دار به استخری اطلاق می شود که دارای یک یا چند سرسره معمولی، تونلی^۴ (دالانی) و یا با شیب تند به انضمام تجهیزات مربوط به گردش آب و نیز عملیات شیمیایی مختص آن باشد. این استخرها اغلب همان ضوابط استخرهای شنای تفریحی را دارا می باشند. الزامات خاص این استخرها در بند ۲۱-۲-۲ آورده شده است.

۷-۳ استخر موج ساز^۵ (موج افکن)

به استخرهایی اطلاق می شود که دارای طرح و شکل ویژه ای بوده و با استفاده از یک دستگاه موج ساز در آن ها به طور مصنوعی موج ایجاد می گردد. الزامات خاص این استخرها در بند ۲۱-۲-۳ آورده شده است.

1-Homeowner Swimming Pool

2-Wading Pool

3-White Water Slide

4-Flume

5-Wave Pool

۳-۸ استخر شنای حرفه‌ای و مسابقات

این استخرها برای مسابقات (ملی یا بین‌المللی) و نیز شنای حرفه‌ای کاربرد دارد. مقررات و ضوابط حاکم بر استخرهایی که برای انجام مسابقات در نظر گرفته می‌شود به گونه‌ای است که استفاده از این گونه استخرها برای سایر ورزش‌های آبی کمتر امکان‌پذیر است. الزامات خاص این استخرها در بند ۲۱-۳ آورده شده است.

۳-۹ استخر شیرجه

یکی از زیباترین رشته‌های ورزش آبی شیرجه است که بسیار استثنایی و تخصصی است. در این ورزش شناگران از سکوها و یا تخته‌های شیرجه‌ای که دارای ارتفاعات مختلف از ۱ تا ۱۰ متر می‌باشند به درون آب شیرجه می‌زنند. موفقیت این ورزش در گرو میزان تمرکز شیرجه رونده است، به گونه‌ای که آرامش و نظم فضا و محیط مطمئن کمک بزرگی در اجرای حرکات سریع و پیچیده شیرجه رونده خواهد کرد. از این رو ورزش شیرجه به خصوص مسابقات آن در فضای بسته و قابل کنترل برگزار می‌شود.

شیرجه به دو صورت از روی تخته‌های پرشی^۱ و یا سکوه‌های ثابت^۲ به اجراء در می‌آید که در همه حالت نیاز به فضای بزرگ، ایمن و اختصاصی دارد. الزامات خاص استخرهای شیرجه در بند ۲۱-۴ آورده شده است. یادآوری - استخرهای شنای عمومی با رعایت عمق و فضای لازم و تامین نظارت کامل فقط مجاز به نصب تخته‌های پرشی تا ارتفاع ۳ متر از سطح آب می‌باشند، مشروط به اینکه در صورت ازدحام و عدم کنترل امکان خارج کردن تخته‌های پرشی وجود داشته باشد.

۳-۱۰ استخرهای چند منظوره

با در نظر گرفتن تمهیداتی در مقاطع استخرهای مسابقه‌ای و تمرینی امکان برگزاری سایر ورزش‌های آبی تا حدود زیادی فراهم می‌شود. به گونه‌ای که رعایت عمق و شیب مجاز در کف استخرها و بهره‌گیری از تقسیم‌کننده‌های شناور، قابلیت بسیار خوبی برای افزایش کارایی و تبدیل آن به استخرهای چند منظوره به وجود خواهد آورد. برخی از اطلاعات کاربردی این استخرها در بند ۲۱-۵ آورده شده است.

۳-۱۱ استخر آبگرم (طبیعی)^۳

به استخرهایی اطلاق می‌شود که با هدف درمان و آرامش بخشی^۴ طراحی شده است. این استخرها دارای امکاناتی نظیر: پاشش سیکلی آب، آب گرم، آب سرد، حمام آب معدنی، سیستم تزریق هوا درون آب، ایجاد حباب و می‌باشند. استخرهای آبگرم طبیعی کم عمق بوده و برای شنا کردن و شیرجه زدن مناسب نیستند. الزامات خاص این استخرها در بند ۲۱-۶ آورده شده است.

۳-۱۲ استخر معلولان

شامل استخرهایی است که دارای شکل و طرح ویژه بوده و برای استفاده افرادی که ناتوان جسمی هستند مورد استفاده قرار می‌گیرد. الزامات خاص این استخرها در بند ۲۱-۷ آورده شده است.

1-Springboard
2-Platform
3-Spa Pool
4-Relaxation

۱۳-۳ استخر کف متحرک^۱

به استخرهایی اطلاق می شود که در آنها با استفاده از یک سیستم هیدرولیک کف استخر قادر به بالا آمدن بوده و دارای سیستم خود تمیز کننده از طریق پاشش آب می باشد. این استخرها عموماً چند منظوره بوده و برخی اوقات برای استفاده افراد معلول بکار می روند. الزامات خاص این استخرها در بند ۲۱-۸ آورده شده است.

۱۴-۳ استخر واترپلو

استخر واترپلو استخری است که برای مسابقات رسمی و یا غیر رسمی واترپلو طراحی و تجهیز شده است. واترپلو از جمله مشکلترین ورزشهای تیمی آبی است. بازی واترپلو اغلب در استخرهای سرپوشیده انجام می شود. استخر واترپلو باید الزامات آرایه شده در بند ۲۱-۹ را نیز رعایت نماید.

۱۵-۳ استخر غواصی

استخر غواصی، استخری است که به دلیل شرایط خاص تمرینات غواصی باید دارای ابعاد، اندازه ها و تجهیزات خاصی باشد که الزامات خاص آنها علاوه بر الزامات عمومی استخرهای شنا در بند ۲۱-۱۰ آورده شده است.

۱۶-۳ استخر شنای گروهی و نمایشی^۲ (شنای موزون)

شنای گروهی که به صورت نمایشی برگزار می شود یکی از رشته های نوین و موفق در ورزش های آبی است که طرفداران زیادی در بین جوانان دارد. این ورزش نیازمند استخرهایی با مشخصات ابعادی خاص می باشد که اطلاعات آن در بند ۲۱-۱۱ آورده شده است.

۱۷-۳ ارگان صادر کننده مجوز^۳

ارگانی است که مسئولیت ممیزی و صدور مجوز نهایی بهره برداری از استخرهای شنا را از نظر فنی و مطابق با الزامات این استاندارد خواهد داشت.

۱۸-۳ مسئول یا صاحب امتیاز

مسئول یا صاحب امتیاز استخر فردی است که مالک استخر بوده و کلیه مجوزهای قانونی به نام او صادر می شود. ممکن است صاحب امتیاز همان مدیر استخر باشد.

۱۹-۳ مدیر استخر

به فردی اطلاق می گردد که دارای گواهی های معتبر از ارگان ذیصلاح مربوطه بوده و مسئولیت نظارت بر کلیه امور اجرایی استخر بر عهده او می باشد.

۲۰-۳ مسئول فنی استخر

به شخصی اطلاق می شود که دارای گواهی معتبر از ارگان ذیصلاح بوده و مسئولیت کلیه امور فنی، بهداشتی و کیفی استخر را بر عهده دارد.

1-Movable Bottom Pool
2- Synchronized Swimming
3-Permit Issuing Official

۲۱-۳ منجی غریق^۱

شخصی است که دارای گواهینامه معتبر از فدراسیون نجات غریق بوده و مسئولیت نظارت بر رفتار و کنترل شناگران و حفاظت از جان آنها را در محیط استخر بر عهده دارد.

۲۲-۳ ناظر یا کارمند

ناظر یا کارمند به فردی اطلاق می شود که دارای مسئولیت های تعریف شده ای نظیر کنترل تعداد شناگران، کنترل شستشوی کامل شناگران به هنگام ورود به استخر، کنترل استفاده صحیح از وسایل، ارایه اطلاعات لازم و ... می باشند.

۴ اجرای قانون

۱-۴ مجوزها و پروانه رسمی

(۱) - راه اندازی یک استخر شنا بدون دریافت مجوز رسمی تخلف محسوب شده و به همین دلیل ارگان صادر کننده مجوز در صورت صلاحدید می تواند دستور توقف بهره برداری استخر را صادر نموده و واحد مربوطه را تا اخذ مجوزهای لازم، با همکاری ارگانهای ذیصلاح بسته نگه دارد.

(۲) - حسب مورد برخی از قوانین مربوط به الزامات سلامت و بهداشت در خصوص استخرها کاربرد دارد (همانند زمان های ظهور یک اپیدمی در یک منطقه)، لذا در جایی که به هر دلیل خطری برای سلامتی عمومی شناسایی شود، باید توسط نصب پلاکارد فعالیت های استخر متوقف شده و تا زمان بر طرف نمودن مشکل از بهره برداری آن جلوگیری به عمل آید. زمانی که از پلاکارد استفاده می شود باید پلاکارد در تمامی ورودی های اصلی استخر نصب شود و اطمینان حاصل گردد که در معرض دید کلیه مراجعین می باشد. پلاکارد ها نباید توسط هیچ فردی که دارای مجوز نیست جابجا شود.

(۳) - مسئول استخر پس از دریافت ایراد باید در مهلت زمانی تعیین شده توسط ارگان صادر کننده مجوز، با شواهد و قرائن مستدل نسبت به دفاع از عملکرد خود و توجیه عدم وجود خطر در کار استخر برای سلامت عمومی اقدام نماید. در غیر این صورت فعالیت استخر برای مدت زمان مشخصی که از طرف ارگان صادر کننده مجوز تعیین می شود لغو می گردد.

(۴) - ارگان صادر کننده مجوز و یا موسسه معرفی شده از جانب آن پس از دریافت دفاعیه کتبی مسئول استخر باید طی مدت زمان مشخص نسبت به بازرسی از ساختمانها، تاسیسات و تجهیزات مورد بحث اقدام نموده و مشخص نماید که آیا خطر برطرف شده است یا خیر و در صورت مثبت بودن نتیجه در اسرع وقت نسبت به رفع توقیف و برداشتن پلاکاردها اقدام نماید.

۲-۴ ارایه اطلاعات فنی

۱-۲-۴ کلیات

کلیه اطلاعات فنی مربوط به ابنیه و تاسیسات باید توسط فرد صلاحیت دار دارای مجوز تهیه شود. تمامی سازه ها باید مطابق با الزامات قوانین و مقررات مرتبط مانند مقررات ملی ساختمان و مقررات اعلام شده از سوی سایر ارگانهای ذیصلاح^۱ باشد. بهتر است نقشه های اولیه، مشخصات و گزارشات مهندسی، قبل و بعد از نهایی شدن به ارگان ذیصلاح مربوطه (شهرداری یا سازمان نظام مهندسی) جهت بررسی و اظهار نظر ارایه شود. نقشه ها، مشخصات و گزارش های ارایه شده برای تایید اولیه باید حاوی آن دسته از اطلاعات باشد که نشان دهد استخر پیشنهاد شده و یا بهبودهایی که مد نظر است مطابق الزامات ارایه شده در این استاندارد و دیگر قوانین الزامی خواهد بود.

۴-۲-۲ گزارش طراحی پایه

(۱) - مساحت استخر و ظرفیت آن

(۲) - دبی جریان آب، نرخ گردش و مشخصات فیلتراسیون

(۳) - پیش بینی ظرفیت شناگر استخر (حداکثر و متوسط تعداد مراجعین)

(۴) - منبع تامین آب، شرایط کمی و کیفی آن از نظر خواص فیزیکی و شیمیایی نظیر میزان قلیائیت، pH، یونهای آهن و منگنز و کیفیت میکروبیولوژیکی آب.

(۵) - تشریح جزئیات سیستم فیلتراسیون (تصفیه آب)، تجهیزات گردش آب و تجهیزات تزریق مواد شیمیایی مورد نیاز.

(۶) - محاسبات هیدرولیکی شامل: میزان افت فشار در سیستم و تجهیزات گردش آب.

(۷) - منحنی های عملکرد پمپ ها که نشان می دهد پمپ های طراحی شده برای گردش آب بطور مناسب آب را به گردش در می آورند.

۴-۲-۳ نقشه ها و مشخصات

(الف) - نقشه جانمایی عمومی

(۱) - نام، مدل، شماره سریال و ظرفیت تجهیزات پیشنهادی و نام و آدرس سازنده.

(۲) - مقیاس نقشه، نقطه شمال و جهت غالب وزش باد و جهت تابش نور آفتاب.

(۳) - نام، آدرس، نشان یا مهر حرفه ای و امضاء مهندسین طراح مجموعه.

(۴) - یک پلات از نقشه همراه با جزئیاتی نظیر توپوگرافی و چیدمان و محل قرارگیری سازه های موجود و آنچه در طرح وجود دارد، به انضمام اعلام محلی که استخر در آن وجود دارد و یا قرار است در آن ساخته شود.

(ب) - نقشه های جزئیات

کلیه نقشه های مربوط به جزئیات طرح در یک مقیاس مناسب و با محتویات زیر باید آماده شود:

(۱) - جزئیات کامل مربوط به ابعاد، اندازه ها، ارتفاع و سطح مقطع های (برش های) مناسب سازه ها نظیر اتصالات، نردبان ها، سکوها، شیرجه، مجاری ورودی و خروجی آب، روشنایی و.....

(۲) - دیاگرام های شماتیک، نقشه و جزئیات کد ارتفاعی تاسیسات مربوط به آب و سیستم های گردش آب.

۱- همانند مقررات اعلام شده از طرف سازمان بهینه سازی مصرف انرژی در خصوص روشهای کاهش مصرف انرژی.

۳- ابعاد و اندازه ها و موقعیت دقیق لوله ها و اتصالات.

۴- طرح و گنجایش انبار فاضلاب، مجراهای فاضلاب و دیگر تاسیسات مربوطه.

۵- طرح و شیب حاشیه استخر، نشان دهنده ابعاد و موقعیت شیر های مخصوص شستشو، نشانگرهای عمق، مجراهای فاضلاب و مناطقی که باید روشن باشد.

۳-۴ گواهی تایید ساخت

مسئول یا صاحب امتیاز استخر باید قبل از بهره برداری و استفاده عمومی از استخر گواهی تایید ساخت را به ارگان صادر کننده مجوز تسلیم نماید. این گواهی باید به امضاء مهندسین متخصص، رسیده باشد. گواهی باید تایید نماید که استخر شنا و کلیه تجهیزات آن مطابق نقشه های تایید شده، ساخته شده است.

۴-۴ کتابچه راهنما

هر استخر شنا باید دارای یک کتابچه راهنما باشد. کتابچه راهنما باید شامل کلیه دستورالعمل های مربوط به نحوه انجام امور اجرایی استخر نظیر: فیلتراسیون، گند زدایی، نگه داری مواد شیمیایی، نگه داری سیلندرهای گاز کلر، کار با فیلترها، پمپها و دیگر تجهیزات موجود و همچنین شامل کلیه نقشه ها، تصاویر، نمودارها، دستورالعمل های کاری و چک لیست های لازم جهت نصب و راه اندازی و تعمیر و نگه داری تجهیزات و بازرسی های ادواری باشد.

همچنین در کتابچه فوق باید کلیه الزامات مربوط به بکارگیری پرسنل، ناظران، منجیان غریق، شرح وظایف، روش های امداد و نجات و دیگر امور مربوط به استخر درج شده باشد.

۵-۴ خطرات سلامت عمومی

هر یک از تخلفات و انحرافات ارایه شده در بندهای زیر به عنوان خطری برای سلامتی عمومی محسوب شده که بنابر این ارگان صادر کننده مجوز و یا موسسه معرفی شده از طرف آن باید در اسرع وقت نسبت به بستن استخر و رفع تخلف اقدام نماید.

۱- تخلف در بکارگیری از منجیان غریق استخر مطابق آنچه در بند ۲۰-۱ آورده شده است.

۲- تخلف در اجرای حداقل الزامات مورد نیاز برای گندزدایی و ضدعفونی نمودن بخش های مختلف استخر مطابق با آنچه در قسمت های مختلف این استاندارد به آنها اشاره شده است.

۳- تخلف در عملکرد مداوم فیلتراسیون استخر و تجهیزات گندزدایی.

۴- میزان pH بیشتر از ۷/۸ (در گند زدایی با کلر)، یا بیشتر از ۸ (در گند زدایی با بروم) یا کمتر از ۷/۲

۵- استفاده از آبهای آلوده و یا تایید نشده برای تامین آب آشامیدنی و استخر.

۶- عبور سیم های برق افقی با فاصله ای کمتر از ۶ متر از لبه استخر.

۷- وجود مدارهای الکتریکی محافظت نشده در ارتفاعی کمتر از ۳ متر از لبه استخر.

۸- تخلف در تعبیه روشنایی و روشنایی اضطراری مطابق آنچه در بندهای ۸-۲۲-۱ و ۱۶-۱ آورده شده است.

۹- عدم وجود تمامی تجهیزات نجات غریق در محوطه استخر.

۱۰- شرایطی که به دلیل کدر بودن، کف استخر قابل رویت نباشد.

۱۱- عدم وجود علامت مناسب نشان دهنده عمق استخر و یا نصب اشتباه (نابجا).

۱۲- اتصال سیستم لوله کشی آب شرب و آب استخر و یا میان سیستم فاضلاب و فیلتراسیون استخر.

۱۳- عدم تعبیه وسایل و شرایط لازم به منظور جلوگیری از دسترسی افراد به داخل استخر در ساعاتی که استخر بسته و یا خارج از سرویس دهی است.

۱۴- استفاده از مواد شیمیایی فاقد تاییدیه و یا بکارگیری نادرست مواد شیمیایی در آب استخر.

۱۵- شکستگی و یا عدم وجود شبکه فاضلاب در استخر.

۱۶- شلوغی بیش از ظرفیت استخر به گونه ای که منجر به نظارت ضعیف و نادرست بر شناگران شود.

۱۷- وجود شیشه و یا اجسام نوک تیز و برنده در داخل و اطراف محوطه استخر.

۱۸- هرگونه موردی که تهدید کننده سلامتی افراد باشد (به تشخیص مرجع ذیصلاح).

۴-۶ سایر تخلفات

سایر تخلفات ارایه شده در بخش های مختلف این استاندارد نیز می تواند منجر به جریمه و یا توبیخ صاحب امتیاز استخر شود.

۵ مجوز بهره برداری

هیچ فرد، موسسه، ارگان، شرکت، شهرک، مدرسه، دانشگاه، هتل و... بدون صدور مجوز رسمی مرجع صلاحیت دار مجاز به بهره برداری از استخرهای شنای عمومی موضوع این استاندارد نمی باشند. در صورت نیاز ممکن است الزامات تکمیلی بهداشتی و ایمنی دیگری برای صدور مجوز از طرف ارگان صادر کننده مجوز اعلام گردد. گواهی صادر شده باید در محل مناسب و قابل رویت نصب شود.

۶ گزارش نمودن حادثه، بیماری و صدمه

یک گزارش کامل از هرگونه بیماری، آسیب و یا هرگونه حادثه رخ داده در استخر باید بوسیله مدیریت استخر تهیه شده و در مهلت زمانی تعیین شده توسط ارگان صادر کننده مجوز، ارسال گردد. همچنین باید شرحی از حادثه در دفترچه ثبت وقایع و رخدادهای استخر نیز نوشته شود. این گزارش باید حاوی کلیه جزئیات حوادث رخ داده در استخر باشد، حوادثی نظیر: فوت، نیاز به احیاء یا بهوش آوردن غریق، نیاز به اعزام حادثه دیده به بیمارستان یا مراکز درمانی و هرگونه بیماری که در نتیجه کیفیت آب بروز نموده باشد.

۷ تاییدیه نقشه ها

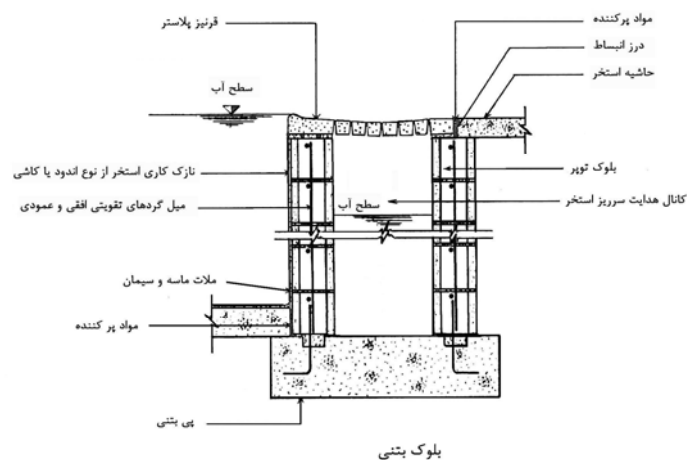
الف)- هیچ ارگان، موسسه، شرکت، مدرسه، فرد یا افراد و یا گروهها و... نباید بدون هماهنگی و تایید نقشه ها توسط ارگان صادر کننده مجوز، اقدام به ساخت و بهره برداری از استخر نموده و یا تغییراتی (حتی در جهت بهبود) انجام دهد. تمامی نقشه ها و طرح ها باید توسط فردی که دارای صلاحیت بوده و مجوز این فعالیت را دارا می باشد، انجام گیرد.

۸ مقررات فنی و ساختمانی

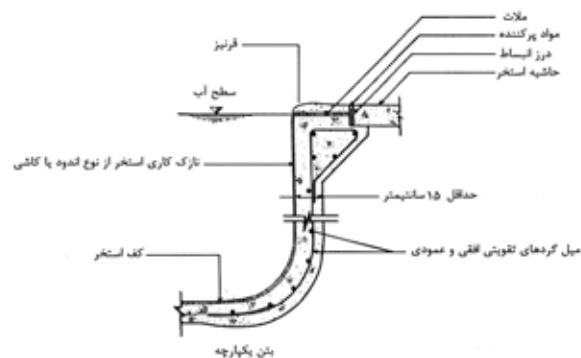
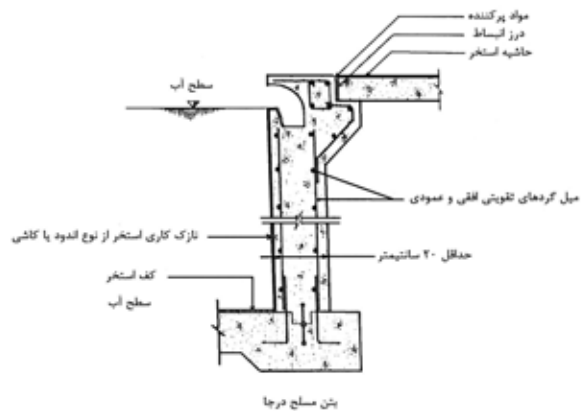
۸-۱ کاسه استخر

طراحی کاسه استخر براساس سیستم سازه متناسب با شرایط زمین از نظر مکانیک خاک، تغییرات طبقات زمین، سفره آب‌های زیرزمینی و با ملاحظه کلیه عوامل موضعی و ذریبط و با تایید مراجع ذیصلاح و آزمایشگاه‌های معتبر و دارای صلاحیت انجام می‌شود. شکل‌های ۱ و ۲ سیستم‌های مختلف سازه کاسه استخرها را نشان می‌دهد.

کف و بدنه استخر باید مقاومت لازم را به عنوان پی با توجه به تغییرات فشار در داخل و خارج استخر تامین نماید و مصالح به کار رفته نیز باید متناسب با شرایط فوق انتخاب و اجرا شود. استخرهای داخل زمین



شکل شماره ۱: ساختمان دیواره کاسه و کانال هدایت سرریز استخر



شکل شماره ۲: ساختمان دیواره کاسه استخرها

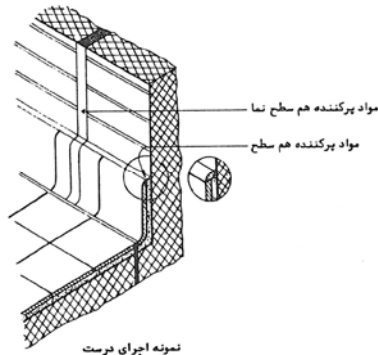
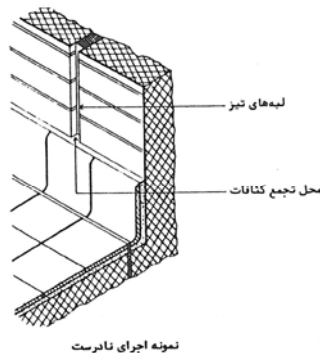
معمولاً با صفحات بتن مسلح درجا، بلوک‌های بتنی مسلح و یا صفحات بتن پیش ساخته با سیمان تیپ ۵ و عیار ۳۵۰، براساس سیستم سازه‌ای صفحه‌ای^۱ طراحی می‌شود، که عایق‌کاری رطوبتی از سمت بیرون و روکش حفاظتی از سمت داخل کاسه استخر ضروری می‌باشد.

پیش بینی درزهای انبساط و درزهای ساختمان از اهمیت زیادی برخوردار است مگر در استخرهای بتنی کوچک و یکپارچه که ضرورت به درز انبساط نخواهد داشت. الزامات کامل تر مربوط به درزهای انبساط در نشریه ۲-۱۳۲ سازمان مدیریت و برنامه ریزی کشور آورده شده است.

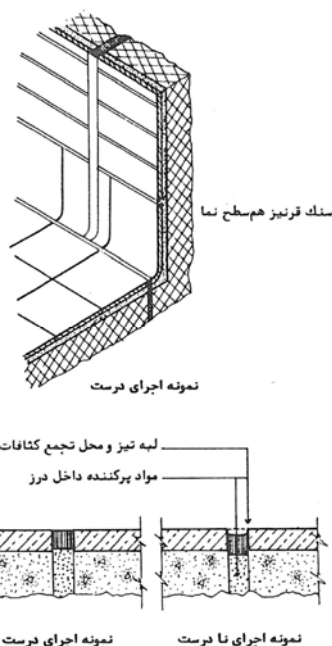
۸-۱-۱ نازک کاری داخل استخر

سطوح داخلی کاسه استخر باید با مصالح مقاوم، نسبتاً نرم و کاملاً صاف پوشیده شود، به گونه‌ای که در اثر تماس با کلر و سایر یون‌های ضد عفونی کننده موجود در آب آسیب نبیند، به سهولت تمیز شود و در تماس با بدن شناگران ایمنی لازم فراهم باشد. از دیگر الزامات مهم نازک کاری داخل کاسه استخر این است که سطوح نازک کاری شده باید بدون شکستگی و فرورفتگی بوده و از ایجاد گوشه و لبه های تیز اجتناب شود. اشکال ۳ و ۴ نمونه ایی از نازک کاری درست و نادرست را نشان می دهند.

به طور کلی مصالح پوششی داخل کاسه استخرها در گروه‌های مختلف با قابلیت های متفاوت موجود می باشند که برخی از اطلاعات آنها در پیوست الف آورده شده است.



شکل شماره ۳: نازک کاری داخل کاسه استخر، نمونه ای از اجرای درست و نادرست ایجاد لبه در کاسه استخر



شکل شماره ۴: نازک کاری داخل کاسه استخر، نمونه ای از اجرای درست و نادرست پر کردن درز کاشی ها

۸-۱-۱-۱ رنگ آمیزی

رنگ آمیزی یکی از نازک کاری های مهم در استخرها است. انتخاب نوع مناسب رنگ و اجرای دقیق آن مطابق مشخصات فنی خاص، نمای مطلوب و دلخواه را تامین خواهد کرد. بهترین رنگ مورد استفاده در استخرها به ویژه در استخرهای سرپوشیده رنگ سفید است. در استخرهای روباز رنگ سفید به علت تابش آفتاب و انواع روغن های محافظ پوست و همچنین خالی ماندن احتمالی استخر (تر و خشک شدن سطح رنگ) ممکن است پس از مدت کوتاهی رنگ سفید تبدیل به رنگ کرم و یا سفید چرک بشود. با توجه به این که آب زلال و تمیز نیز ظاهراً دارای رنگ آبی است، رنگ آمیزی استخر به رنگ آبی، شفافیت و جلای بیشتری به آب و فضای استخر خواهد بخشید. از این رو رنگ سفید متمایل به آبی یا آبی کم رنگ به طور کلی برای کلیه استخرها ترجیح داده می شود و از رنگ های تیره و سایر رنگ ها مانند سبز و زرد و قهوه ای باید پرهیز کرد.

۸-۱-۲ سیستم‌های سرریز^۱ آب کاسه استخر

از اهداف مهم تعبیه سرریز آب استخر جمع آوری مداوم اجسام معلق و نیز کف های ایجاد شده بر سطح آب می باشد. همچنین حذف و یا کاهش قابل ملاحظه موج یا تلاطم ایجاد شده بر روی سطح آب از دیگر اهداف اصلی تعبیه سرریزهای آب می باشد که در تمامی سرریزهایی که در اطراف کاسه استخر، طراحی و ساخته می شود باید نکات مذکور مد نظر قرار داده شود. از نکات مهم دیگر که در طراحی و ساخت سرریزهای پیرامون استخر باید حتماً مورد توجه قرار گیرد، نوع طراحی سرریز می باشد که به هیچ وجه نباید دست یا پای شناگران در آن گیر کند. در این خصوص باید الزامات استاندارد EN 13451-1:2001 رعایت گردد.

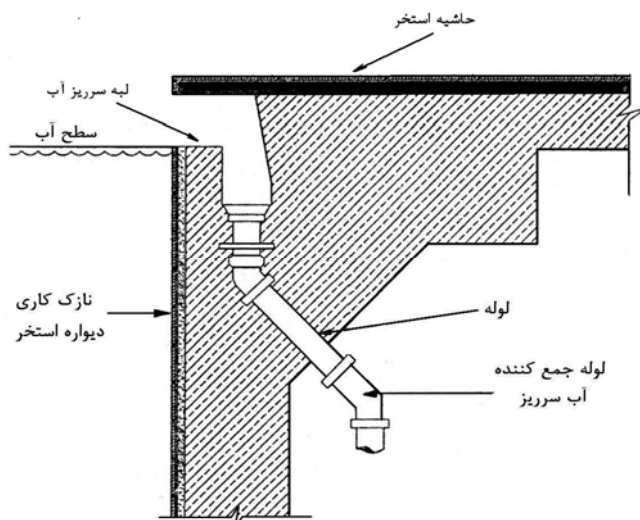
در حال حاضر سیستم‌های سرریز استخر از نظر ساختار به صورت‌های زیر طراحی و اجرا می‌شود:

Recessed Overflow	- سرریز توکار
Rim flow Construction	- سرریزهای هم سطح
Surface Skimmers	- سرریزهای نقطه‌ای

یادآوری - سایر طرحهای کاربردی برای سرریزهای اطراف استخر باید توسط ارگان صادر کننده مجوز، تایید گردد.

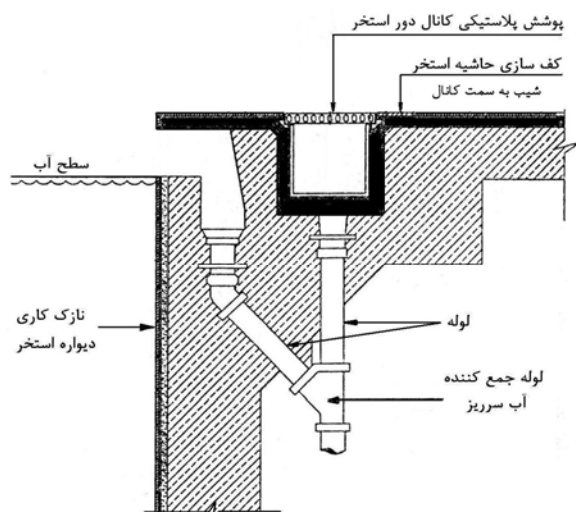
۸-۱-۲-۱ سرریزهای توکار

سرریزهای توکار مشابه شکل شماره ۵ طراحی و به صورت درجا و معمولاً از بتن، دور تا دور کاسه استخر اجرا می‌شود. در طراحی این نوع سرریزها، برای راحتی و ایمنی شناگران توصیه می‌شود که فاصله لبه استخر تا سطح آب به حداقل ممکن کاهش یابد، از این رو، عرض و عمق کانال سرریز باید به بیشترین اندازه ممکن افزایش یابد. اجرای چنین سرریزی نیاز به نظارت و دقت بیشتر و مستلزم هزینه نسبتاً زیادی خواهد بود. ایجاد سطح آب ساکن و بدون موج در استخرهای مسابقه از اهمیت بسیاری برخوردار است. سرریز توکار با آبروی گود و پهن نیز موج‌گیر مناسبی برای استخرها خواهد بود. در غیر این صورت آب سرریز باید به مخزن تاخیری^۲ هدایت و مجدد به داخل سیستم پمپ شود. سرریزها باید شیب مناسبی به سمت مجرای خروجی داشته باشند تا آب وارد شده به آن بدون توقف به سیستم تصفیه و گردش آب استخر منتقل گردد.



شکل شماره ۵: سرریز توکار

در استخرهایی که در آنها سرریزهایی از نوع سرریز توکار نصب می گردد، مطابق شکل شماره ۶ باید علاوه بر کانال انتقال سرریز آب استخر به سیستم تصفیه، یک کانال دیگر نیز در حاشیه و کنار لبه استخر با درپوش پلاستیکی مناسب ایجاد نمود تا آب های ناشی از خروج شناگران و یا شیرجه آنها و نیز آب حاصل از شستشوی حاشیه استخر از طریق آن وارد سیستم تصفیه شده تا از ورود مجدد آب به داخل کاسه استخر جلوگیری گردد.

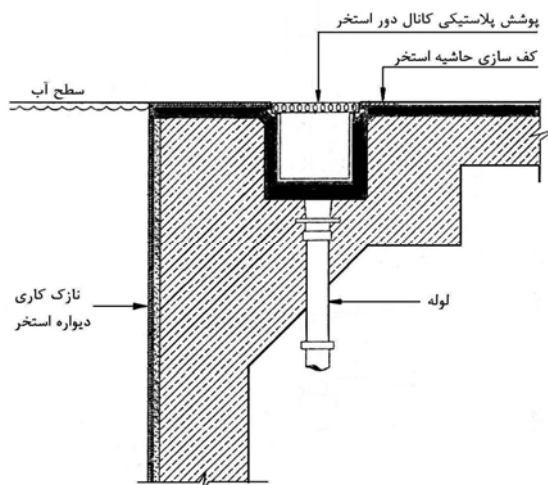


شکل شماره ۶: سرریز تو کار به انضمام کانال انتقال آب حاشیه استخر

۲-۲-۱-۸ سرریزهای هم سطح یا حاشیه

سیستم سرریز هم سطح که مشابه شکل شماره ۷ طراحی می شود ابتدا در استخرهای تفریحی و آموزشی مورد استفاده قرار می گرفت در صورتی که در حال حاضر با استفاده از سیستم های بارزسازی خط

پایان این نوع استخرها ضمن اینکه مناسب آموزش، تمرین و تفریح شناگران می‌باشد، برگزاری مسابقات در آن نیز به نحو بسیار مطلوبی امکان پذیر شده است.



شکل شماره ۷: سرریز هم سطح

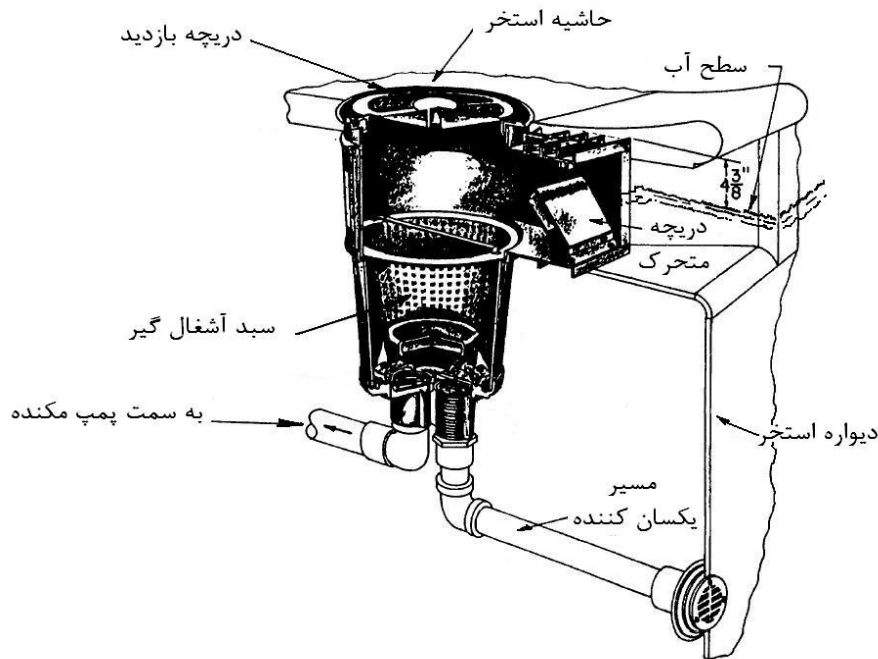
سیستم سرریز هم سطح با کانال سرتاسری و پر ظرفیت، جذب موج و تلاطم آب استخر را به راحتی امکان پذیر می‌کند، که از امتیازات مهم این سیستم باید به حساب آورد. سیستم سرریز هم سطح مناسب استخرهای سرپوشیده می‌باشد. از طرف دیگر توسط این سیستم امکان جمع آوری آب های سطحی حاشیه استخر نیز به راحتی وجود داشته و از برگشت آن به کاسه استخر جلوگیری می‌شود.

۳-۲-۱-۸ سرریزهای نقطه‌ای (کف گیر)

سرریزهای نقطه‌ای که مشابه شکل شماره ۸ طراحی و ساخته می‌شوند، معمولاً در استخرهای کوچک و یا خانگی به صورت مستقل کار گذاشته می‌شود. این نوع سرریزها ویژگی جذب موج ندارد و دارای ظرفیت محدود می‌باشد. حداکثر کارایی سرریزهای نقطه‌ای برای گردش مناسب آب و پاکسازی آن در استخرهای با حداکثر مساحت کاسه ۱۵۰ متر مربع می‌باشد که در حد استخرهای خانگی و کوچک به حساب می‌آید. بنابراین این از این سیستم نباید به تنهایی برای استخرهای عمومی و با مساحت کاسه بیشتر از ۱۵۰ متر مربع استفاده شود.

۱-۳-۲-۱-۸ تعداد کف گیرها

در استخرهایی که از سرریزهای نقطه‌ای یا کف گیرها استفاده می‌شود، به ازاء هر ۳۶ متر مربع یک کف گیر مورد نیاز است. گاهی اوقات ممکن است به تناسب نوع طراحی استخر و یا نحوه استفاده از آن به یک کف گیر اضافی به منظور انجام مطلوب عملیات کف گیری نیاز باشد. کف گیرها باید در محلی قرار داده شود که بطور موثری تمامی سطح آب را بدون تداخل و یا حداقل گردش، کف زدایی کند.



شکل شماره ۸: سرریز نقطه ای یا کف گیر

۲-۳-۲-۱-۸ دبی جریان

کف گیرها باید به گونه ای طراحی شوند که با حداقل نرخ عبوری جریان ۱۱۳ لیتر بر دقیقه کار کند. نرخ گردش آب استخر نیز متناسب با مجموع نرخ جریان های کف گیرها و همچنین متناسب با جریان آب عبوری از سیستم اصلی فاضلاب محاسبه و تعیین می شود. همچنین باید حداقل نرخ گردش آب را مطابق با بند ۲-۱۰ تامین نماید.

۳-۳-۲-۱-۸ کنترل

کف گیرها باید دارای یک دریچه متحرک یکطرفه^۱ باشند که به طور اتوماتیک کف گیر را تنظیم نماید و به طور آزاد و مداوم این کار را در حالت ها و شرایط مختلف و در یک محدوده ۱۰ سانتی متری بالاتر از سطح آب انجام دهد. تمامی آب کف گیری شده باید قبل از اینکه با پمپ مکنده دستگاه برخورد نماید از درون یک سبد و یا توری جابجا شونده و قابل شستشو عبور داده شود. هر دستگاه کف گیری باید دارای یک سیستم کنترل جریان باشد. همچنین دستگاههای کف گیر باید شامل یک وسیله برای جلوگیری از گیر افتادن هوا داخل لوله مکش باشد.

با افزایش تعداد سرریزها ظرفیت پاکسازی نیز افزایش می یابد ولی گردش ناهماهنگ آب، عدم جذب موج، هزینه مضاعف به علت تکرار واحدها و نالیمنی سیستم دریچه های بازدید سرریزها در حاشیه استخر و همچنین دوام کم قطعات آبرو از نقاط ضعف این سیستم می باشد.

۲-۸ حاشیه (محوطه) استخر

مساحت حاشیه استخرهای روباز بیشتر از استخرهای سرپوشیده است. در استخرهای روباز نسبت مساحت حاشیه به مساحت استخر از ۳:۱ تا ۴:۱ برحسب میزان تراکم جمعیت شناگر تغییر می‌کند. در استخرهای روباز حداقل عرض حاشیه ۴ متر است که در استخرهای سرپوشیده این مقدار تا ۵۰ درصد قابل کاهش است یعنی ۲ متر. حاشیه استخرهای روباز باید آفتاب گیر و مشرف به آب باشد. تخته شیرجه‌ها باید در حاشیه استخر و در سمتی که پشت به آفتاب قرار می‌گیرد نصب شود و در پشت آنها باید حداقل ۲ و ۴ متر فضا به ترتیب برای استخرهای روباز و سرپوشیده در نظر گرفته شود. در جایی که سرسره نصب شده است، عرض حاشیه از پشت سرسره باید حداقل ۲ متر باشد. در استخرهای مسابقه (ملی یا بین‌المللی) به تناسب تجهیزات و ابعاد استخر میزان حاشیه استخر بیشتر از مقادیر فوق می‌باشد، به طورمثال حداقل حاشیه پیشنهادی برای استخرهای طراحی شده برای مسابقات بین‌المللی ۴ تا ۶ متر می‌باشد.

مجرای تخلیه آب حاشیه استخر باید به گونه‌ای تعبیه شود که هر مجرا یک مساحت $37 m^2$ را پوشش دهد و مجراها نباید بیشتر از ۸ متر از هم فاصله داشته باشند. مجرای خروج آب محوطه استخر با مجرای خروجی آب آشامیدنی و یا سیستم گردش آب استخر نباید به هم وصل باشند. اگر در حاشیه استخر از سیستم سرریز روباز استفاده شود، نباید بیش از $1/5$ متر از حاشیه استخر به سمت سیستم سرریز شیب داشته باشد. در محوطه استخر باید یک شیلنگ آب وجود داشته باشد تا بوسیله آن بتوان در صورت نیاز اطراف استخر را شست.

انتخاب مصالح و اجرای کف سازی حاشیه استخرها نیاز به دقت و کنترل زیاد دارد به گونه‌ای که کلیه مراحل اجرا، شامل آماده سازی خاک، زیرسازی، قشر مقاومتی و روسازی باید مطابق مشخصات فنی عمومی و خاص هر کدام از مصالح مورد نظر باشد. حاشیه استخر نیاز به شیب ملایم حدود ۲ درصد به سمت خارج استخر دارد و پوشش نهایی آن باید غیر لغزنده و مناسب برای راه رفتن با پای برهنه و مطابق با الزامات استاندارد EN 13451-1:2001 باشد. حاشیه استخرها باید قابل شستشو با محلول‌های ضدعفونی کننده مجاز به طور روزانه باشد.

روکش‌های جدید مانند پلی پروپیلن، وینیل و یا پوشش‌هایی از نوع لاستیک برای پوشش حاشیه استخرها به خصوص استخرهای سرپوشیده علاوه بر تامین خصوصیت‌های مورد نیاز از نظر آکوستیک، تنوع رنگ و مرمت دارای امتیاز برتر است.

۳-۸ لبه استخر

لبه استخر باید از مصالح بسیار محکم و با دوام به صورت پیوسته و بدون شکاف و یا گوشه‌های تیز ساخته شود. لبه استخرها باید غیر لغزنده و در استخرهای روباز مقاوم در برابر یخبندان باشد. سازه اصلی لبه استخر معمولاً از بتن درجا یا قطعات پیش ساخته بتنی و یا گاهی مصالح سنگی است.

مصالح پوششی لبه‌های استخر ممکن است از جنس وینیل^۱، فایبرگلاس، کاشی و یا سنگ پلاک باشد که هر یک برحسب مشخصات خاص خود در شرایط محیطی و کاربردی مناسب قابل انتخاب می‌باشد.

۴-۸ لبه استراحت پا

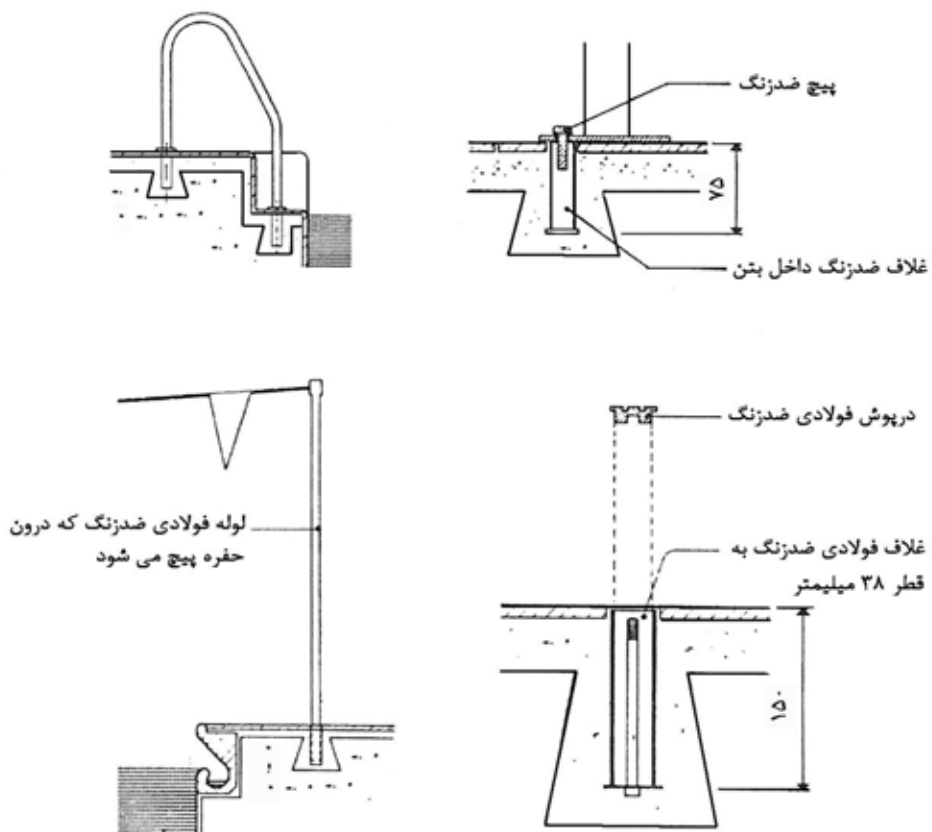
توصیه می شود در قسمت هایی از استخر که عمق آب بیشتر از ۱/۸ متر است لبه ای ایجاد گردد تا امکان قرار دادن پای شناگران بر روی آن و ایستادن وجود داشته باشد. در صورت تعبیه این لبه فاصله آن از سطح آب نباید کمتر از ۱/۲ متر باشد.

۵-۸ تجهیزات و لوازم دور استخر

در استخرهای شنا لوازم و تجهیزات متنوعی مانند نرده و پله استخر، سکوه‌های استارت، تخته یا برج های شیرجه، طناب های شناور و تجهیزات واترپلو و سایر وسایل مورد نیاز وجود دارد که نحوه چیدمان، شرایط ساخت و شیوه استفاده از آنها در ایمنی شناگران، کاربری وسایل و زیبایی استخر اهمیت زیادی دارد. طراحی مناسب و استقرار بجای برج‌های شیرجه چشم انداز جاذبی به مجموعه استخرها خواهد بخشید. برج‌های شیرجه^۱ بلند (۷/۵ و ۱۰ متر) امروزه به طور فزاینده‌ای مورد توجه علاقه‌مندان به این ورزش قرار گرفته است. در طراحی برج‌های شیرجه توصیه می‌شود از سیستم‌های اسکلت فلزی با بالابرهاى برقی مطابق با الزامات جدول شماره ۱۴ برای انتقال شیرجه رونندگان استفاده شود. طراحی و اجرای برج باید با جزئیات دقیق و با ظرافت کامل انجام شود تا با کمترین اشغال فضا امکان دید و منظر بیشتری برای تماشاچیان و شیرجه رونندگان فراهم گردد.

در استخرهای شنا کلیه لوازم و تجهیزات مانند نرده و پله استخر، سکوه‌های استارت، طناب های شناور و تجهیزات واترپلو نیاز به سیستم اتصال دارند. شکل شماره ۹ نمونه‌ای از این نوع اتصالات را نشان می‌دهد. اتصال ممکن است ثابت و یا دائمی باشد، مانند پله‌هایی که با بدنه استخر یکجا در نظر گرفته می‌شود و یا به صورت موقت باشد، مانند اتصالات مربوط به طناب های شناور، تجهیزات واترپلو و غیره. توصیه می‌شود برای تامین اتصال موقت پیش از بتن ریزی غلاف یا پایه فلزی ضد زنگ در محل مورد نظر کار گذاشته شود به گونه‌ای که با بتن ریزی و انجام نازک کاری غلاف و یا پایه هم سطح و تراز اطراف خود قرار گیرد.

۲- ابعاد و اندازه انواع سکوها و تخته‌های شیرجه در بندهای ۲۱-۲ و ۲۱-۴ ارائه شده است.



شکل شماره ۹: نمونه ای از اتصالات تجهیزات استخر

الزامات مربوط به ایمنی، روش نصب و میزان تحمل بار سازه ها باید مطابق استاندارد EN 13451-1:2001 طراحی و اجرا شود. کلیه حفره‌های اتصال باید در صورت عدم استفاده با درپوش مناسب کاملاً بسته و آب بندی شود، به ویژه در استخرهای روباز که برای جلوگیری از یخبندان این امر باید کاملاً مورد توجه قرار گیرد.

۸-۶ نشانه گذاری استخر

کلیه نشانه‌های مورد نیاز بر روی حاشیه، دیوار و کف استخرها باید با ذکر جزئیات مربوط به شکل و اندازه و همچنین مشخصات مربوط به جنس و روش نصب آن بصورت نقشه در کتابچه راهنمای استخر ارائه شود. این نشانه‌ها معمولاً حاوی اطلاعات مربوط به اندازه عمق، تغییر شیب، توصیه‌های ایمنی و همچنین علائم مربوط به ورزش‌های آبی مانند شیرجه، واترپلو، غواصی و غیره می‌باشد که باید کلیه آنها خوانا و قابل رویت و بادوام باشد. نشانه‌ها باید هم سطح کف یا دیواره کار گذاشته شود. توصیه می‌شود رنگ نشانه‌ها با توجه به رنگ روشن استخرها سیاه رنگ باشد. شرح کامل الزامات نشانه گذاری عمق استخرهای شنا در بند ۱۹-۱ آورده شده است.

۸-۷ درها و پنجره‌ها در سالن‌های شنا

طراحی، اجرا و انتخاب مصالح درها و پنجره‌ها با توجه به شرایط ویژه محیطی سالن‌های شنا باید مطابق با الزامات استاندارد ملی ایران به شماره ۴۵۷۸ انجام شود. بر این اساس توجه به موارد ذیل الزامی است:

(الف) - دما: گرمایش فضاهای داخلی و اختلاف دما بین فضاهای داخل و خارج استخر باعث تنش‌هایی در ساختمان، درها و پنجره‌ها می‌شود که باید به هنگام ساخت پیش بینی تامین مقاومت لازم صورت گیرد.

(ب) - رطوبت: رطوبت بیش از اندازه فضاهای داخلی به خصوص در سالن استخر و دوش‌ها عامل بسیار مهمی در انتخاب مصالح و طرح و اجرای جزئیات می‌باشد.

(پ) - آب: سالن‌های استخر و فضاهای جنبی مانند دوش‌ها و توالت‌ها در زمره فضاهای تر به حساب می‌آید و از این رو کلیه درها و پنجره‌ها باید در برابر آب مقاوم باشد.

(ت) - مواد شیمیایی: در سالن‌های شنا و فضاهای جنبی آن به علت وجود مواد ضد عفونی کننده مانند ترکیبات کلر و مشابه آن، باید کلیه درها و پنجره‌ها در برابر خوردگی ناشی از این نوع مواد شیمیایی مقاوم باشد.

(ث) - شرایط بهداشتی:

- امکان شستشو با آب تحت فشار و نظافت درها و پنجره‌ها در فضاهای تر باید به طور کامل فراهم باشد.
- جزئیات درها و پنجره‌ها و مقاطع آن باید به گونه‌ای انتخاب و اجرا شود که محل تجمع گرد و غبار و کثافت نباشد.
- روکش‌ها و رنگ‌های مصرفی از نوع مرغوب، غیر سمی و از نظر بهداشتی تأیید شده باشد، به گونه‌ای که در اثر دما و رطوبت ترکیبات آن تجزیه نشود.

(ج) - شرایط فنی و اجرایی:

- در فضاهای تر و مرطوب باید کلیه رنگ‌ها و روکش‌های پیش بینی شده در برابر تغییرات درجه حرارت و رطوبت مقاوم بوده و قابل شستشو باشد.
- در مصالح چوبی، چسب‌های مورد استفاده باید در برابر تغییرات درجه حرارت و رطوبت مقاوم باشد.
- سیستم لوله‌کاری باید متصل به سازه درها و پنجره‌ها باشد.
- در فضاهای تر و مرطوب باید کلیه درها دارای حفاظ مضاعف در زیر در باشد.
- کلیه پراق آلات و لوازم اتصال و لوله‌ها باید از نوع ضد زنگ باشد.
- در فضاهای مرطوب و بخار آلود توصیه می‌شود برای جلوگیری از تعریق، شیشه‌های دوجداره به کار برده شود و یک جریان هوای گرم و یا حداقل کوران هوا روی سطوح شیشه‌ها وجود داشته باشد.

(چ) - شرایط انتخاب مصالح:

- چوب: کلیه مصالح چوبی مورد استفاده در پنجره‌ها و درها باید در برابر تغییرات درجه حرارت و رطوبت مقاوم باشد و عملیات مقاوم سازی آن توسط مهندس طراح مورد تأیید قرار گرفته باشد. مصالح چوبی مضافاً نیاز به پوشش و روکش‌های مقاوم رطوبت دارد که به صورت دوره‌ای باید تکرار شود.
- فولاد: چهارچوب‌های فولادی باید با محافظ‌های رنگی و یا مواد نایلونی و یا PVC، متناسب با شرایط

ویژه محیط پوشش شود. نوع مصالح باید تأیید شده و اجرا آن مطابق با مشخصات فنی خاص انجام شود. کاربرد چهارچوب‌های فولادی در فضاهای تر توصیه نمی‌شود مگر در صورتی که ابتدا پروفیل‌ها گالوانیزه بشود و پس از رنگ آستری سه تا چهار لایه، رنگ رویه مطابق مشخصات فنی خاص زده شود. کنترل و مراقبت مداوم برای کلیه درها و پنجره‌های فولادی ضروری است و تجدید رنگ آمیزی به صورت دوره‌ای باید انجام گیرد.

- فولاد ضدزنگ: فولاد ضدزنگ تأیید شده از مناسب‌ترین مصالح برای استخرها است. حداقل هزینه نگهداری و عمر طولانی این مصالح را با وجود هزینه اولیه زیاد قابل توجیه می‌کند.
- آلومینیم: آلومینیم به صورت ساده و رنگی^۱ در زمره مصالح مناسب برای پنجره‌های این نوع فضاها است. نقطه ضعف آلومینیم در تعریق سریع (به علت ضریب تبادل حرارت زیاد) و کثیف شدن آن است که با نظافت مرتب و رعایت شرایط محیطی قابل اغماض می‌باشد.
- مواد پلاستیکی: این مواد انواع مختلف دارد که اکثراً از ماده کلراید پلی وینیل^۲ ساخته شده است. چهارچوب‌های ساخته شده از این مواد ممکن است ساده و یا در ابعاد بزرگ به صورت مسلح با میلگردی فولادی در داخل آن باشد. این مواد دارای مقاومت بسیار در شرایط سخت محیطی است.

۸-۸ سقف و دیوارهای سالن‌های شنا

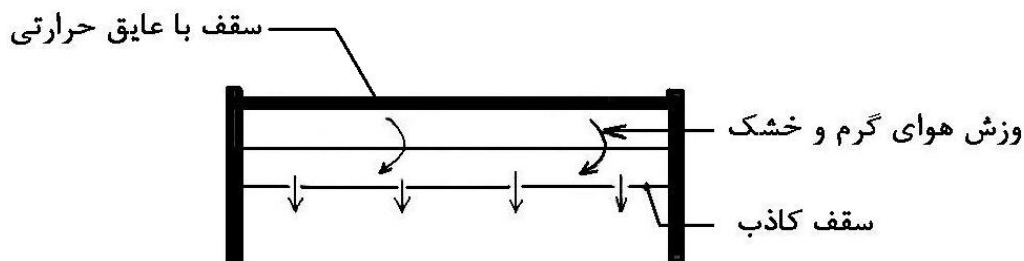
سقف سالن‌های استخر مانند سالن‌های ورزشی به دو صورت، نمایان (بدون سقف کاذب) و با سقف کاذب مطابق استاندارد ملی ایران به شماره ۴۵۷۷ طراحی و اجرا می‌شود.

الف)- سقف‌های کاذب، با دارا بودن ویژگی‌های مطلوب زیر:

- در نصب و استقرار تجهیزات و کانال‌های تاسیساتی.
 - در محافظت و پوشش سازه بام.
 - در حفاظت گرمایش سالن.
 - در ایجاد نمای زیبا برای زیر سقف.
 - در جذب سر و صدا، نیازمند توجه ویژه است.
- صرفنظر از هزینه نسبتاً زیاد دارای نقاط ضعفی است که باید با دقت و رعایت کامل مقررات ویژه طراحی و اجرا شود. در این گونه سالن‌ها با وجود خطر تعریق، مسائل ثانوی که ممکن است در زمان بهره‌برداری به وجود آید باید به طور مشخصی پیش بینی شود و راه‌های پیشگیری از آن در نظر گرفته شود. امکان بازرسی و کنترل مرتب داخل سقف کاذب، تهویه و تخلیه مطلوب و امکان تنظیم درجه حرارت از عوامل اصلی مقابله با این پدیده است. به طور مثال، دمیدن هوای خشک و گرم با فشار زیاد به داخل سقف (شکل شماره ۱۰) از روش‌های بسیار مناسبی است که مانع ورود بخار آب و در نتیجه مانع تعریق و شبنم می‌شود.

1-Anodized

2-Unplasticised Polyvinyl Chloride (UPVC)



شکل شماره ۱۰: دمیدن هوای خشک و گرم با فشار زیاد جهت جلوگیری از تعریق در محل سقف های کاذب

در این روش پیش بینی میزان تخلیه هوای گرم و خشک از داخل سقف کاذب به سمت سالن باید با توجه به ملاحظات اقتصادی انجام شود به گونه‌ای که با حداقل مصرف انرژی بیشترین بهره‌برداری انجام شود. (ب) - سقف‌های نمایان: با توجه به شرایط ویژه و هزینه نسبتاً زیاد اجرای سقف کاذب توصیه می‌شود حتی الامکان سالن‌های استخر بدون سقف کاذب در نظر گرفته شود و سازه سقف به صورت نمایان طرح و اجرا گردد. در این سیستم امکان بازرسی و کنترل به راحتی با مشاهده مستقیم امکان پذیر می‌باشد و تعمیرات و نگهداری نیز با هزینه کمتری انجام خواهد شد.

به طور کلی در کلیه انواع سقف‌های استخر باید موارد زیر مورد توجه قرار گیرد:

- پیش بینی سد بخار در سمت گرم سقف
 - ممانعت از ورود آب باران و رطوبت فضای خارج و امکان تخلیه بخار آب به بیرون
 - تهویه داخل سقف
 - دمیدن هوای گرم و خشک و تحت فشار به سمت سقف و ممانعت از ورود هوای مرطوب به داخل آن
 - رنگ آمیزی زیر سقف با توجه به انعکاس آن به داخل آب استخر باید روشن و شفاف باشد.
 - الزامات مربوط به استحکام، پایداری و نیز شرایط ایمنی، بهداشت و اجراء دیوارهای سالن های استخر
- شنا در استاندارد ملی ایران به شماره ۴۵۷۹ ارایه شده است که باید در طراحی و ساخت مد نظر قرار گیرد.

۹-۸ طناب‌های شناور

هر خط نشان دهنده مسیر شنا و یا جدا کننده فضاهای مختلف در استخر از یک رشته طناب و تعدادی شناور تشکیل می‌شود که از یک انتها به انتهای دیگر کشیده می‌شود. طناب‌های نشانگر خط سیر شنا باید در تمام طول استخر امتداد یافته و به قلابهای حامی تورفته در دیوارهای پایانی استخر بسته شود. قطر یا ابعاد این شناورها باید از ۵ تا ۱۵ سانتیمتر باشد. در بین هر دو خط نباید بیش از یک رشته طناب وجود داشته باشد. سایر الزامات طناب های شناور باید مطابق استاندارد ملی ایران به شماره EN 13451-5:2001 باشد.

۱۰-۸ سکوهای شروع

سکوهای شروع باید محکم بوده و حالت فنری نداشته باشد. بلندی سکو از سطح آب باید از ۵۰ تا ۷۵ سانتیمتر باشد. سطح سکو باید حداقل ۵۰×۵۰ سانتیمتر مربع بوده و با ماده غیر لغزنده‌ای پوشیده شده باشد. سکو باید چنان ساخته شده باشد که شناگر بتواند در هنگام استارت رو به جلو، قسمت جلو یا کنار آن را بگیرد.

اگر در استخر سکوهای استارت نصب شده باشد، عمق آب در فاصله ۱ تا ۵ متری دیواره انتهایی باید حداقل ۱/۲ متر باشد. سایر الزامات سکوهای شروع باید مطابق با استاندارد ملی ایران به شماره EN 13451-4:2001 باشد.

۸-۱۱ پرچم‌های راهنما در برگشت شنای پشت

طناب‌های پرچم‌دار که به عنوان راهنمای برگشت و پایان شنای پشت به کار می‌رود باید در عرض استخر و در فاصله ۵ متری دیواره انتهایی طوری آویزان شود که ارتفاع آن تا سطح آب حداقل ۱/۸ متر و حداکثر ۲/۵ متر باشد. علائم مخصوصی نیز در فاصله ۱۵ متری دیواره‌های انتهایی استخر نصب می‌شود. این علائم باید در هر دو طرف استخر بوده و در صورت امکان بر روی طناب هر خط مسیر شنا نصب شود.

۸-۱۲ نردبان‌ها و پلکان‌های استخر

الزامات و شرایط مورد نیاز برای نردبان‌های ثابت، نردبان‌های متحرک، خم‌های دستگیره و پلکان‌های فلزی استخر مطابق با استاندارد EN 13451-2:2001 است. برای تامین اتصالات موقت باید پیش از بتن ریزی، غلاف یا پایه فلزی ضدزنگ در محل مورد نظر کار گذاشته شود به گونه‌ای که با بتن ریزی و انجام نازک کاری غلاف و یا پایه هم سطح و تراز اطراف خود قرار گیرد.

(۱) محل نصب: در محل‌های عمیق و کم عمق باید حداقل یک پلکان یا نردبان قرار داده شود. در صورتی که عرض استخر بیش از ۱۰ متر باشد باید در هر طرف استخر یک نردبان یا پلکان تعبیه شود.

(۲) نردبان‌ها: نردبان‌ها باید از جنس مواد زنگ نزن ساخته شود و تمامی پله‌های نردبان باید زبر باشد به نحوی که سر خوردن شناگر تا حد امکان کاهش یابد. تمامی نرده‌ها باید به گونه‌ای طراحی شوند که شناگر بتواند با گرفتن دست، خود را از آب خارج نماید. ارتفاع بین هر پله باید برابر و بین ۲۳۰ میلی‌متر و ۳۰۰ میلی‌متر باشد. پله نردبان‌ها باید حداقل دارای عرض ۴۵۰ میلی‌متر و حداکثر عرض ۶۰۰ میلی‌متر و حداقل پاخور یا قطر ۵۰ میلی‌متر باشد. فاصله بین هر نردبان از دیوار استخر باید بین ۰ تا ۸ میلی‌متر و یا بین ۲۵ تا ۱۴۰ میلی‌متر باشد.

(۳) پله‌های خروج از آب: در استخرهایی که خارج شدن شناگران توسط پله‌هایی که در دیواره‌های استخر به صورت تورفتگی ایجاد شده است انجام می‌شود، پله‌ها باید به گونه‌ای طراحی شده باشند که به وضوح و روشنی قابل رویت باشند. گام هر پله باید حداقل ۱۲۵ میلی‌متر و حداقل عرض پله ۳۵۰ میلی‌متر باشد.

(۴) دستگیره: در حالتی که نردبان یا پله تعبیه شده باشد هر کدام از آنها باید دارای یک دستگیره باشند که این دستگیره تا بیرون استخر امتداد یافته باشد. دستگیره‌ها باید ارتفاعی بین ۷۵۰ تا ۹۵۰ میلی‌متر داشته باشند.

(۵) پلکان: در حالتی که از پلکان استفاده شود، پلکان باید در گوشه استخر و به صورت اریب قرار داده شود. پلکان باید دارای دستگیره بوده و پله‌های آن باید زبر باشد. حداقل عمق محل قرارگیری پا (پاخور) باید

۲۵۰ میلی متر و حداکثر ارتفاع هر پله ۲۵۰ میلی متر باشد. عرض مورد قبول حداقل ۹۴۰ میلی متر است. الزامات تکمیلی باید مطابق با استاندارد EN 13451-2:2001 رعایت گردد.

۱۳-۸ تخته های چرخشی

در استخرهایی که لبه های کاسه استخر با حاشیه استخر همتراز است از تخته های چرخشی برای تشخیص ابتدا یا انتهای استخر استفاده می شود که الزامات آن باید مطابق استاندارد EN 13451-2:2001 رعایت گردد.

۱۴-۸ چراغ های زیر آب

وجود چراغ های زیر آب منجر به ایجاد یک فضای مطبوع تر در استخر شده و امکان نظارت منجیان غریق را افزایش می دهد. این چراغ ها باید فقط در دیواره کاسه استخر و حداقل در فاصله ۰/۶ متری از سطح آب تعبیه شوند.

۱۵-۸ فضاهای جنبی مورد نیاز

فضاهای جنبی مورد نیاز در کنار استخرهای روباز یا سرپوشیده عبارتند از:

- فضای سرویس ها، دوش ها و رختکن های جداگانه برای داوران، مربیان و ورزشکاران
- فضاهای استراحت و تجدید قوا
- فضای آفتابگیری در استخرهای روباز
- اتاق های کمک های اولیه و استقرار امدادگران
- فضای اداری و تجهیزات ارتباط جمعی

۱۶-۸ رختکن، دوش، سرویس های بهداشتی

۱-۱۶-۸ کلیات

مطابق آنچه در جدول شماره یک ارایه شده است، هر مجموعه استخر شنا باید دارای تعداد مناسبی اتاق تعویض و نگه داری لباس و نیز امکانات مناسب بهداشتی نظیر: توالت، روشویی و دوش باشد. همچنین متناسب با آن آینه، مایع شستشوی دست، تن و سر، کاغذ توالت و یا خشک کننده الکتریکی و سطل باید در محیط اطراف استخر و با فاصله مناسب از آن نصب شود تا امکان رعایت بهداشت شناگران به راحتی فراهم آید. استفاده از صابون در روشویی ها ممنوع است. همچنین ظرف مناسبی برای دستمال بهداشتی خانم ها باید در محل سرویس های بهداشتی وجود داشت باشد.

دیوار و کف محل دوش گرفتن باید کاملاً تمیز بوده و عاری از ترک و یا هرگونه حفره ای باشد. کف زمین سرویس های بهداشتی قبل از شروع به کار استخر باید کاملاً آبکشی شده و عاری از هرگونه مواد زائد و اضافی باشد. تمامی تجهیزات و ملحقات محل دوش گرفتن باید در تمامی اوقات استفاده شناگران در شرایط کاملاً تمیز و بهداشتی باشد. تمامی سرویس های بهداشتی و اتاق های تعویض لباس باید دارای سیستم تهویه بوده و این سیستم همواره به درستی کار کند.

جدول شماره ۱: تعداد امکانات بهداشتی در انواع استخرهای شنا

تجهیزات بهداشتی	حداقل تعداد مورد نیاز
-----------------	-----------------------

سانس ۴ ساعته	سانس ۳ ساعته	سانس ۲ ساعته	در استخرهای سانسی	دوش مجهز به آب سرد و گرم
به ازاء هر ۱۰ شناگر یک عدد	به ازاء هر ۷ شناگر یک عدد	به ازاء هر ۵ شناگر یک عدد		
به ازاء هر ۱۰ شناگر یک عدد			در استخرهای زمان آزاد	
به ازاء هر ۴۰ شناگر یک عدد و حداقل ۲ عدد			توالت مجهز به آب سرد و گرم	
به ازاء هر ۷۵ شناگر یک عدد و حداقل ۲ عدد			روشویی مجهز به آب سرد و گرم	
به ازاء هر ۷۵ شناگر یک عدد و حداقل ۳ عدد			اطاقک رختکن	
به تعداد ظرفیت شناگر			قفسه نگه داری لباس و لوازم شخصی (قفل دار)	

۸-۱۶-۲ شرایط دوش ها

دوشها باید دارای آب گرم با حداقل درجه حرارت ۳۲ درجه سلسیوس و حداکثر درجه حرارت ۴۳ درجه سلسیوس باشد. همچنین حداقل دبی آب خروجی سر دوشی ها باید $5/7 \frac{lit}{min}$ باشد. به منظور جلوگیری از سوختن مصرف کنندگان باید از شیرهای ترموستاتیک و یا شیرمخلوط هایی استفاده شود که به روشنی وضعیت آب سرد و گرم بر روی آنها مشخص گردیده است و همواره کارکرد صحیح و مناسب آنها باید تحت کنترل باشد. پرده های محل دوش گرفتن باید کاملاً تمیز بوده و صابون یا مایع شستشوی سر وتن در محل وجود داشته باشد. حداقل تعداد ۵۰ درصد دوشها باید دارای اتاقک^۱ بوده و حداقل ابعاد اتاقک ها یک متر مربع می باشد.

دوش ها باید در محلی قرار داشته باشند که شناگران قبل از ورود به آب استخر، امکان استفاده از آن را داشته باشند.

۸-۱۶-۳ مکان رختکن

اتاق رختکن باید در محلی قرار داشته باشد که شناگران برای ورود به استخر در ابتدا از داخل آن عبور نمایند. ترتیب قرارگیری رختکن باید به گونه ای باشد که در ابتدا رختکن، سپس سرویس بهداشتی (توالت و روشویی) و بعد از آن دوش ها و محل ضدعفونی کردن پاها قرار داشته باشد.

۸-۱۶-۳-۱ طراحی رختکن

رختکن باید مجهز به اطاقک های تعویض لباس به ابعاد حداقل یک متر مربع باشد. تعداد این اطاقکها باید مطابق با جدول شماره یک باشد. کف اتاق رختکن باید سطحی صاف و بدون شیب داشته باشد. همچنین باید از موادی ساخته شده باشد که آب و رطوبت در آن نفوذ نکند، به راحتی پاک شود و با حداقل شیب $0/6$ سانتی متری آب را به خروجی فاضلاب منتقل نماید. استفاده از فرش یا موکت در محوطه دوش یا سرویس بهداشتی کاملاً ممنوع می باشد. محل اتصال دیواره ها و کف باید به صورت مقعر و صاف بوده و فاقد هرگونه ترک، حفره، یا شکاف باشد. همچنین باید از مواد غیر قابل نفوذ در برابر آب و رطوبت ساخته شده باشد. پارتیشن هایی(جداکننده هایی) که بین اتاقک های رختکن قرار داده می شود باید حداقل ۲۵ سانتی

۱- اتاقک هایی که در سه طرف دارای دیواره ثابت بوده و از یک طرف دارای پرده ضد آب می باشد نیز مورد قبول است.

متر بالاتر از سطح زمین قرار بگیرد و یا بر روی یک سکوی سیمانی یا آجری با پوششی مناسب نظیر کاشی یا سرامیک با ارتفاع حداقل ۱۰ سانتی متر قرار داده شوند. قفسه های نگه داری لباس ها نیز باید بر روی یک سطح سیمانی یا آجری کاملاً محکم و غیر قابل تحرک با حداقل ارتفاع ۱۰ سانتی متر قرار گرفته باشند و به طور کاملاً محکم به آن متصل گردند به نحوی که قفسه ها بدون حرکت و ثابت باشند. تمامی قفسه های لباس باید دارای منافذی باشند که هوا در داخل آنها گردش نماید.

۴-۱۶-۸ حوضچه ضد عفونی کردن پا

در محل ورود شناگران به استخر و نیز در محل خروج از سرویس های بهداشتی باید حوضچه های ضد عفونی کننده پا قرار داده شده باشد. ناظران استخر نیز باید به دقت کنترل نمایند که کلیه شناگران قبل از ورود به استخر پاهای خود را به مدت لازم در حوضچه مذکور قرار می دهند.

۵-۱۶-۸ لباس و حوله

در استخرهای شنا ترجیح داده می شود که از وسایل مشترک بویژه لباس های شنای مشترک استفاده نگردد ولی در صورتی که در یک استخر حوله در اختیار شناگران قرار داده می شود، پس از هر بار استفاده، حوله ها باید مطابق با الزامات و اصول بهداشتی مورد تایید ارگان صادر کننده مجوز کاملاً شستشو، ضد عفونی و خشک شوند.

۶-۱۶-۸ مفروش کردن

فرش کردن استخر و محوطه آن ممنوع می باشد. مگر فرش هایی که دارای تاییدیه ای باشد که نشان دهد آن فرش الزامات و استانداردهای لازم برای سلامتی افراد را دارا می باشد. این فرش ها نباید جاذب آب بوده و خطر لیز خوردن شناگران بر روی آنها وجود نداشته باشد.

۱۷-۸ محوطه تماشاگران

در مجموعه هایی که در اطراف محوطه استخر سکوی مخصوص تماشاگران ساخته شده است، محدوده تماشاگران باید با یک جدایش قابل تشخیص از محدوده شنا تفکیک گردد.

۱۸-۸ بوفه یا محل سرو غذا

بوفه یا محل سرو غذا و تنقلات باید به طور کامل از محوطه استخر جدا بوده و دارای تاییدیه های لازم از ارگان ذیربط باشد.

۱۹-۸ حصار کشی

تمامی استخرهای شنا از جمله استخرهای روباز و بویژه استخر خردسالان باید دارای حصار، دیوار یا مانعی باشد که از ورود افراد کم سن و سال به محوطه استخر بدون اجازه ناظر استخر جلوگیری نماید. مانع یا حصار مربوطه حداقل باید شرایط زیر را دارا باشد:

(۱)- حداقل ارتفاع حصار یا مانع باید ۱۲۰ سانتی متر با رواداری ۵ سانتی متر باشد.

(۲)- در جایی که از نرده استفاده می شود فاصله میان نرده ها نباید از ۱۰ سانتی متر بیشتر شود.

(۳)- در جایی که از حصار های نوع زنجیری یا مشبک استفاده می شود، فاصله میان فضاهای خالی نباید بیشتر از ۳/۵ سانتی متر شود.

(۴)- حصارها باید به گونه ای طراحی شده باشد که محل گذاردن پا و بالا رفتن از آنها وجود نداشته باشد.

۵- حصارها باید چنان طراحی و ساخته شده باشند که قادر باشند در برابر یک نیروی ۷۰ کیلو گرمی که از بیرون حصار به وسط و بالای تیرک نگه دارنده حصار وارد شود مقاومت نماید. حصار باید از موادی ساخته شود که قادر باشد در هر نقطه ای از میان تیرک ها، فشار ۵۰ پوند بر ۱۲ اینچ را بدون پارگی تحمل نماید.

۷- درب های ورودی حصار باید به صورت خودکار بسته شده و قفل شود.

۸- دستگیره درب باید در فاصله ۱ متری از زمین قرار داشته باشد.

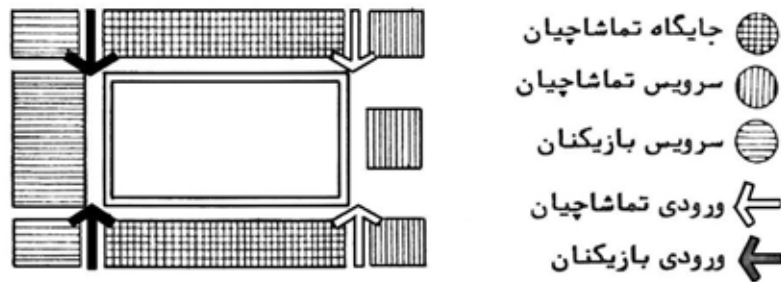
۹- در استخرهای روباز یک دیوار ساختمان جانبی می تواند به عنوان حصار به حساب آید، با این شرایط که امکان دسترسی مستقیم از آن دیوار به استخر وجود نداشته باشد یعنی دارای در ورودی نباشد.

۱۰- ورودی استخر در صورتی که استخر فاقد ناظر یا منجی غریق است باید قفل بوده و از دسترسی افراد غیر مسئول جلوگیری شود.

۸-۲۰ جانمایی و ارتباط فضایی سالن ها

در یک مجموعه ورزش های آبی علاوه بر در نظر گرفتن ارتباطات و دسترسی های راحت و آسان فضاهای مختلف با یکدیگر، باید توجه داشت که راه های ارتباطی به استخرهای شنا، شیرجه و تمرین کودکان باید حتما از حوضچه ضد عفونی عبور کند. همچنین ورودی تماشاچیان و شناگران باید به طور جداگانه طراحی گردد (شکل شماره ۱۱).

ورودی شناگران به استخر شنا باید در محلی قرار داشته باشد که استخر دارای حداقل عمق می باشد. ورودی استخر نباید در محلی قرار داده شود که عمق استخر بیشتر از ۱/۲ متر است.



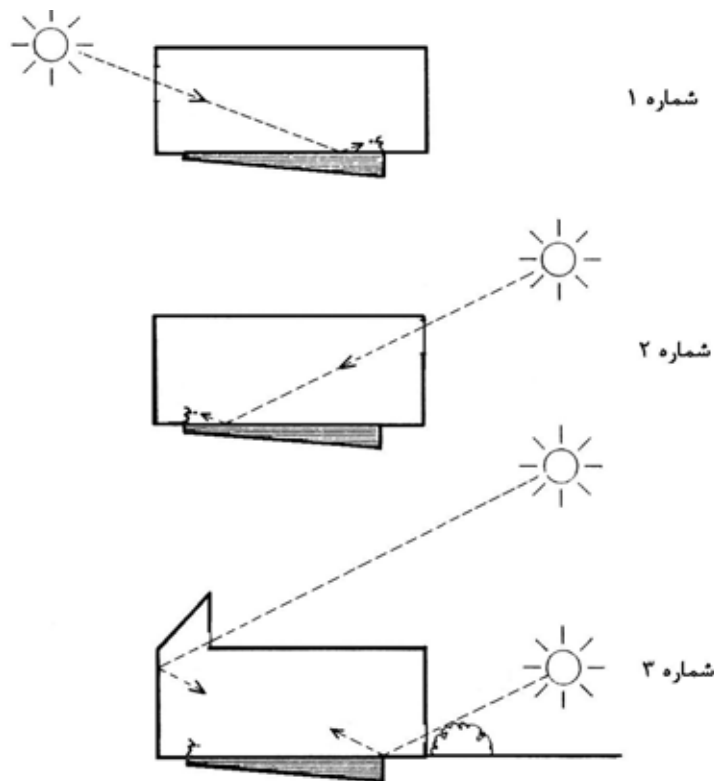
شکل شماره ۱۱: شماتیک ارتباط فضایی سالن استخر

۸-۲۱ جایگاه تماشاچیان

بهترین محل برای تماشای مسابقات و نمایش های آبی استفاده از طرفین استخر می باشد. در استخرهای روباز محل قرارگیری تماشاچیان باید دارای سایه بان بوده یا در جهت مناسبی نسبت به نور خورشید ساخته شود.

۸-۲۲ ملاحظات محیطی ویژه ورزش شنا

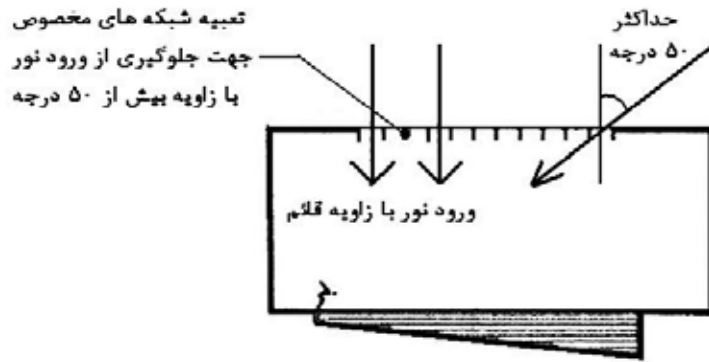
نورگیری استخرهای سرپوشیده ممکن است به صورت‌های مختلفی نظیر: طبیعی، مصنوعی و یا ترکیبی از هر دو انجام شود. استفاده از روشنایی طبیعی در سالن‌های استخر دارای جذابیت خاصی خواهد بود مشروط بر آن که از انعکاس مستقیم و خیره‌کنندگی آن جلوگیری شود. از این رو برای مقابله با تابش مستقیم آفتاب به ناچار از وسایل ثانویه ای مانند انواع پرده‌ها، کرکره‌ها و شیشه‌های تیره رنگ استفاده می‌شود. برای استخرهای سرپوشیده و یا استخرهای روبازی که شبها نیز مورد استفاده قرار می‌گیرند و همچنین در صورتی که به هر دلیل روشنایی طبیعی روز، نور کافی را برای استخر تامین ننماید، باید روشنایی مصنوعی تعبیه شود. سیستم روشنایی باید به گونه ای طراحی و نصب شده باشد که کف استخر بدون انعکاس نور قابل رویت باشد. شکل شماره ۱۲ نمونه‌های مختلف نورگیری طبیعی را نشان می‌دهد.



شکل شماره ۱۲: نورپردازی طبیعی سالنها

شماره ۱ و ۲ دارای انعکاس مستقیم آفتاب، شماره ۳ روشهای ممانعت از انعکاس مستقیم نور آفتاب

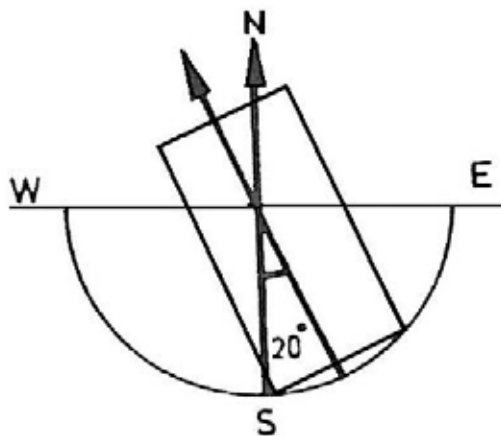
نورگیری از سقف یکی از بهترین روش‌های استفاده از روشنایی روز می‌باشد که کمترین مزاحمت را برای شناگران و تماشاچیان ایجاد خواهد کرد، مشروط بر این که تابش آفتاب با زاویه حداکثر ۵۰ درجه نسبت به سطح افق وارد محوطه سالن شنا شود (شکل شماره ۱۳).



شکل شماره ۱۳: تابش آفتاب از سقف سالن با زاویه حداکثر ۵۰ درجه

یاد آوری - به طور کلی در استخرهای مسابقه‌ای و رسمی استفاده از نور طبیعی با تابش مستقیم ممنوع می باشد.

در استخرهای روباز با توجه به این که سمت شمال همیشه در معرض تابش نور آفتاب قرار می‌گیرد و سمت غرب صبح‌ها و طرف شرق بعد از ظهرها آفتابگیر است، زمان مسابقه شنا و طراحی جایگاه تماشاچیان با رعایت موارد بالا پیش بینی می‌گردد. همچنین محل استقرار استخر باید به گونه‌ای باشد که از نور آفتاب بیشتری بهره‌مند گردد. چیدمان ارایه شده در شکل شماره ۱۴ شرایط بهینه ساخت استخرهای شنای روباز را ارایه می‌نماید.



شکل شماره ۱۴: جهت گیری بهینه استخرهای شنای روباز

روشنایی مورد نیاز مناطق مختلف استخر به شرح ذیل است:

- (۱) - سطح آب: روشنایی بالای سطح آب باید حداقل ۳۰ فوت - کاندل یا ۳۲۳ لوکس باشد. البته تحت شرایطی که کف استخر روشنایی معادل آنچه در بند ۲ آمده است داشته باشد. در غیر این صورت حداقل روشنایی یک متر بالای سطح آب باید ۶۰۰ لوکس باشد.

۲- زیر آب: هنگامی که در دیواره استخر لامپ کار گذاشته شود، میزان روشنایی آن نباید کمتر از ۰/۱ وات بر متر مربع یا ۰/۵ وات بر فوت مربع باشد.

۳- محوطه استخر: حداقل روشنایی ۶۰۰ لوکس باید در محوطه استخرهای شنای مخصوص مسابقه تامین شود.

۴- در صورت استفاده از نور مصنوعی برای روشنایی سالن‌های استخر شنا، شدت نور در بالای سکوها، استارت و انتهای برگشت نباید کمتر از ۶۰۰ لوکس باشد. در سالن‌های مخصوص برگزاری مسابقات شیرجه نیز حداقل روشنایی در سطحی معادل یک متر بالاتر از سطح آب باید برابر ۶۰۰ لوکس باشد. در مسابقات المپیک در تمامی محوطه استخر میزان روشنایی ۱۵۰۰ لوکس باید تعبیه شود.

۸-۲۲-۱ روشنایی اضطراری

تمامی استخرهای سرپوشیده و یا استخرهای روبازی که شنا کردن در شب نیز در آنها انجام می شود و یا کلیه استخرهایی که نور طبیعی کافی برخوردار نیستند، باید به یک سیستم روشنایی اضطراری نیز مجهز باشند.

۸-۲۲-۲ دما

درجه حرارت هوای استخرهای سرپوشیده باید یک تا دو درجه بالاتر از دمای آب باشد اما نباید بیشتر از ۳۰ درجه سلسیوس شود^۱. دمای مناسب برای آب و هوای محیط استخرهای مختلف مطابق جدول شماره ۲ می باشد.

جدول شماره ۲: درجه حرارت آب و هوای محیط استخرهای سرپوشیده

نوع استخر	دمای آب (درجه سلسیوس)	دمای هوا (درجه سلسیوس)
استخرهای تفریحی	۲۶ تا ۲۸	۲۷ تا ۲۹
استخرهای درمانی	۲۹ تا ۳۵	۲۹ تا ۳۰
استخرهای خردسالان	۲۹ تا ۳۲	۲۹ تا ۳۰
استخرهای مسابقه	۲۵ تا ۲۸	۲۷ تا ۳۰
استخرهای شنای موزون	۲۵ تا ۲۷	۲۷ تا ۲۹
استخرهای شیرجه	۲۷ تا ۳۲	۲۸ تا ۳۰
استخر واترپلو	۲۵ تا ۲۷	۲۷ تا ۲۹
استخرهای آبگرم	۳۶ تا ۴۰	۲۹ تا ۳۰

۸-۲۲-۳ رطوبت

میزان رطوبت در محوطه استخر باید در محدوده ۵۰ تا ۶۰ درصد کنترل گردد.

۱- افزایش دمای محیط به بیش از ۳۰ درجه سلسیوس موجب تبخیر آب روی سطح پوست شده و در نتیجه آن پدیده سردایش بدن شناگر اتفاق می افتد.

۸-۲۲-۴ سرعت جریان هوا

سرعت جریان هوا در محوطه و اطراف استخر باید حداکثر یک متر بر ثانیه و در اطراف جایگاه تماشاچیان باید حداکثر ۰/۳ متر بر ثانیه باشد.

۸-۲۲-۵ اکوستیک

میزان سر و صدا در سالن‌های شنا همواره مسئله ساز بوده است، این میزان در صورتی که بیشتر از حد استاندارد باشد می‌تواند از لذت شناگران بکاهد و باعث مزاحمت همسایگان (در استخرهای روباز) گردد. موضوع اخیر را باید در جانمایی محل سالن استخر و شکل ظاهری سالن مورد ملاحظه دقیق قرار داد. فضاهای بزرگ با نازک کاری‌های سخت، صاف و بدون منفذ، سطوح شیشه‌ای و آب واقع در ترازهای پائین، همه منعکس کننده‌های مناسبی برای صدا هستند و بنابراین پیش بینی فضاها یا سطوح جذب کننده یا کاهنده صدا در این نوع مکان‌ها الزامی است. مصالح جاذب صدا می‌تواند در دیواره‌های فوقانی و سقف سالن قرار گیرد. این مواد باید در برابر تخریب ناشی از مواد شیمیایی و رطوبت مقاوم باشد. در خصوص طراحی و اجراء سیستم‌های آکوستیک باید مبحث ۱۸ مقررات ملی ساختمان رعایت گردد.

۹ گندزدایی و تصفیه آب استخر

آب استخرهای شنا اگر چه به مصرف شرب نمی‌رسد، اما به لحاظ کیفیت باید بسیار شبیه به استاندارد آب آشامیدنی باشد چرا که در صورت آلوده بودن و تماس با بدن انسان و یا خورده شدن اتفاقی آن موجب انتقال بیماری به انسان می‌شود و خصوصاً در مواردی که آب دارای باقیمانده مواد گندزدای فعال مانند کلر به مقدار کافی نیست، باعث ایجاد بیماری می‌شود.

علاوه بر باکتری‌های نشانگر آلودگی مدفوعی (اشر شیاکلی)، میکرو ارگانسیم‌های بیماری‌زای دیگر نیز در آب آلوده دیده می‌شوند. این میکرو ارگانسیم‌ها شامل: سودوموناس آئروژینوزا، استرپتوکوک‌های مدفوعی، مایکوباکتریوم مارینوم می‌باشد که مورد اخیر ایجاد عفونت‌های مختلف چشم، گوش و پوست (به خصوص در افراد آسیب پذیر و بیمارانی که سیستم دفاعی بدنشان تضعیف شده است) می‌کند، ژیاوردبالاملیا، انتاموبو هیستولیتیکا و بالانتیدیوم کلی معمولاً از طریق بلعیدن آب آلوده به کیست، به انسان انتقال می‌یابد. وجود گونه‌های آکانتاموبا و ناگلریا فولوری نیز در آب باعث ایجاد بیماری کشنده مننگو انسفالیت و عفونت ریوی می‌شود. اوسست کریپتوسپوریدیوم نسبت به فرایند کلر زنی مقاوم است و عدم کارکرد صحیح صافی‌های تصفیه باعث شیوع گاسترو آنتریت شدید (از طریق بلعیدن آب آلوده به اووسیست) می‌شود.

گونه‌های مختلف شیستوزوما بیماری‌زای انسانی نیز به صورت سرکر از طریق پوست به انسان انتقال می‌یابد مانند شیستوزوما هماتوبیوم (عامل بیلارزیوس مثانه) و شیستوزوما بویس (عامل خارش پای شناگران). در هر صورت عدم رعایت استانداردهای بهداشتی می‌تواند بیماری‌های بسیاری نظیر حصبه، شبه حصبه، اسهال، عفونت‌های گوش و حلق و بینی و یا حتی بیماری‌های مقاربتی را به شخص استفاده کننده از آب آلوده استخر منتقل نماید.

با گندزدایی و زلال سازی دائمی و صحیح، می‌توان آب استخر را در سطح بهداشتی قابل قبولی نگه داشت. در استاندارد ملی ایران به شماره ۴۵۷۵ برخی اطلاعات و الزامات مورد استفاده در گند زدایی و

تصفیه آب های استخر شنا آورده شده است که در جهت تکمیل الزامات این استاندارد و موارد مطرح شده در این بخش می تواند مورد استفاده قرار گیرد.

۱-۹ ویژگیهای آب استخر

در تصفیه و گند زدایی آب استخرهای شنا باید ویژگیها و الزامات باکتریولوژیکی، فیزیکی و شیمیایی مناسبی برای آب استخر شنا مد نظر قرار گیرد.

۱-۱-۹ ویژگیهای باکتریولوژیکی آب

ویژگی های باکتریولوژیکی آب استخرهای شنا باید مطابق جدول شماره ۳ باشد.

جدول شماره ۳: ویژگیهای باکتریولوژیکی آب استخرهای شنا

(برگرفته از استاندارد ملی ایران به شماره ۹۴۱۲ و نشریه سازمان جهانی بهداشت (WHO)

ردیف	نوع باکتری	حد مجاز	روش آزمون
۱	کل کلیفرمهای گرم پای ^۱	۱ در ۱۰۰ میلی لیتر	استاندارد ملی ایران به شماره ۳۷۵۹
۲	لژیونلا ^۲	کمتر از ۱ در ۱۰۰ میلی لیتر	استاندارد ملی ایران به شماره ۵۸۵۹
۳	باکتریهای هتروتروف ^۳	۲۰۰ در هر میلی لیتر	استاندارد ملی ایران به شماره ۵۲۷۱
۴	سودوموناس آئروژینوزا ^۴	منفی در ۱۰۰ میلی لیتر	استاندارد ملی ایران به شماره ۸۸۶۹
۶	استافیلوکوکوس ^۵	۵۰ در ۱۰۰ میلی لیتر	- ^۶

۲-۱-۹ ویژگیهای فیزیکی و شیمیایی آب

معیارهای الزامی برای مشخصات فیزیکی و شیمیایی آب استخرهای شنا باید مطابق جدول شماره ۴ باشد.

جدول شماره ۴: ویژگیهای فیزیکی و شیمیایی آب استخرهای شنا

حدود مجاز	ویژگی های فیزیکی و شیمیایی
۷/۸ تا ۷/۲	برای استخرهایی که با کلرگندزدایی می شوند
۸ تا ۷/۲	برای استخرهایی که با برومین و
	میزان pH

1-Coliform

2-Legionella

3-Heterotrophic

4-Pseudomonas Aeruginosa

5-Staphylococcus

۶- تا تدوین استاندارد ملی، آزمون استافیلوکوکوس مطابق با دستورالعمل ارایه شده در مرجع: standard methods for microbiological analysis انجام شود.

	سایر روشها گندزدایی می شوند.
حداکثر ۰/۴ میلی گرم در لیتر (۰/۴ ppm) (در صورتی که از کلر جهت گندزدایی استفاده شود)	کلرین ترکیبی
۱ تا ۳ میلی گرم در لیتر (۱-۳ ppm) (در صورتی که از کلر جهت گندزدایی استفاده شود)	کلرین آزاد
۲ تا ۵ میلی گرم در لیتر (۲-۵ ppm) (در صورتی که از برومین جهت گندزدایی استفاده شود)	برومین باقی مانده
حداکثر ۰/۱۲ میلی گرم در لیتر (۰/۱۲ ppm) (در صورتی که از ازن جهت گندزدایی استفاده شود)	غلظت ازن
حداکثر ۲۰ میلی گرم در لیتر (۲۰ ppm)	تری هالومتان (THM) ^۱
حداکثر ۱۰ میلی گرم بر لیتر (۱۰ ppm)	پرمنگنات پتاسیم
بین ۸۰ تا ۱۲۰ میلی گرم در لیتر (۸۰-۱۲۰ ppm)	میزان قلیائیت
بین ۱۸۰ تا ۲۵۰ میلی گرم در لیتر (۱۸۰-۲۵۰ ppm)	میزان سختی
حداکثر ۸۰۰ میلی گرم بر لیتر (۸۰۰ ppm)	میزان اجسام معلق (TDS) ^۲
حداکثر ۰/۵ NTU ^۳	میزان کدر بودن آب
دید قائم در تمام عمق برای کل استخر	شفافیت

۲-۹ گندزدایی (ضد عفونی کردن) آب استخر

استخرهای شنا باید به گونه ای طراحی گردند که آب آنها بطور مستمر توسط مواد شیمیایی و یا روشهای مناسب دیگر مورد عملیات ضد عفونی کردن قرار بگیرد و ترجیحاً فرایند کنترل میزان مواد شیمیایی اصلی آن نیز به صورت خودکار انجام شود.

۱-۲-۹ دستگاه تزریق مواد ضد عفونی کننده

یک دستگاه خودکار که عملیات تزریق افزودنی های لازم جهت ضد عفونی کردن آب را انجام می دهد و به راحتی قابل تنظیم شدن می باشد، باید در مجموعه استخر قرار داشته باشد.

۲-۲-۹ ساختار تجهیزات ضد عفونی کننده

تزریق کننده های دستگاه ضد عفونی کننده باید ساختاری کاملاً محکم داشته و از موادی ساخته شده باشد که در برابر سایش و خوردگی و اثرات شیمیایی ناشی از محلول ها و بخارات ضد عفونی کننده مقاوم باشد. همچنین نباید به راحتی تحت تاثیر استفاده مداوم و مستمر از کار بیافتد.

۳-۲-۹ تعمیر و نگه داری

۱- این آیتم تنها برای استخرهای منطبق با الزامات FINA الزامی است اما توصیه می شود در سایر استخرها نیز حدود آن رعایت گردد.

2-Total Dissolved Solid

3- Nephelometric Turbidity Unit (واحد سنجش تیرگی سیالات)

تزریق کننده های مواد ضد عفونی کننده باید به راحتی قابلیت تمیز شدن، تعویض، نصب و تعمیر مجدد را داشته باشند.

۴-۲-۹ بهره برداری

نوع طراحی و ساخت سیستم ضد عفونی کننده آب باید به گونه ای باشد که توقف های سیستم را به حداقل زمان ممکن کاهش دهد، بویژه هنگام قرار دادن مواد شیمیایی و افزودنی های مورد نیاز در آن.

۵-۲-۹ محافظ ها

تزریق کننده های مواد ضد عفونی کننده باید دارای محافظ هایی باشد تا در صورت بروز هرگونه اختلال، حادثه و یا شکست در تجهیزات مربوطه امکان ورود مواد ضد عفونی کننده به استخر شنا، سیستم لوله کشی استخر و یا محوطه آن وجود نداشته باشد و از برگشت جریان مواد ضد عفونی کننده جلوگیری نماید.

۶-۲-۹ ظرفیت ضد عفونی کردن

تزریق کننده های مواد ضد عفونی کننده باید قادر باشند مواد مورد نیاز برای ضد عفونی کردن استخر را تا ۱۰ میلی گرم بر لیتر کلر یا مواد مشابه آن تامین نماید تا در شرایط خاص جهت ضد عفونی نمودن سریع^۱ یا اشیای استخر مورد استفاده قرار گیرد.

یادآوری- در طول مدت زمان ضد عفونی کردن سریع یا اشیای که عموماً ۱ تا ۴ ساعت به طول می انجامد نباید هیچ شناگری در آب وارد شود. گندزدایی سریع گاهی اوقات و در حالت های بسیار خاص نیازمند افزایش کلر باقی مانده تا ۲۰ میلی گرم بر لیتر نیز می باشد.

۷-۲-۹ کلر زنی

ماده ای که به گونه ای متداول برای گندزدایی به کار می رود کلرین (Cl_2) است. کارایی گاز کلر برای کلر زنی به علت اثرات ذرات این فرآورده است که پس از افزودن مقدار معینی از آن به آب میکرو ارگانیسم های مضر را نابود می سازد. کلر زنی عمدتاً به دو منظور انجام می شود:

- ۱- گندزدایی آب که منجر به کشتن باکتریها و میکروارگانیسم های مضر آن می شود.
- ۲- اکسیداسیون آب که منجر به تخریب و از بین بردن جلبکها، چربی های بدن، گرد و غبارها و دیگر موادی می شود که عامل اصلی تغییر رنگ، بو و مزه آب هستند.

از آنجایی که کلر از یک سو دارای خطراتی برای چشمها و دستگاه تنفسی می باشد و از سوی دیگر با اجزا سازه های استخر و دیگر تجهیزات آن ترکیب شده به آن صدمه و آسیب می رساند و همچنین دارای بو و مزه نامطبوعی است، باید با کمال دقت مورد استفاده قرار گیرد.

یادآوری ۱- با توجه به اثرات سوئی که گاز کلر بر سیستم تنفسی شناگران بویژه شناگران خردسال دارد، در استخرهای سرپوشیده باید از تجهیزات مناسب تهویه به منظور تخلیه هوای داخل سالن که حاوی مقادیر زیادی گاز کلر متصاعد شده از آب استخر می باشد، استفاده شود.

علاوه بر گاز کلر، مشتقات کلر نیز در گندزدایی آب مورد استفاده قرار می گیرند. این مشتقات عبارتند از: هیپوکلریت سدیم و هیپوکلریت کلسیم.

با توجه به اهمیت گندزدایی آب عموماً توصیه می شود به طور همزمان ۲ واحد کلرزنی در سیستم گندزدایی استخر تعبیه شود تا در صورت بروز اشکال و نیاز به تعمیر یک واحد، واحد دیگر وارد سیستم شود. مقدار کلرزنی برای استخرهای روباز نسبت به استخرهای سرپوشیده، به علت متلاشی شدن کلر به وسیله نور آفتاب و جریان هوای آزاد، ۵ تا ۱۰ بار بیشتر است.

هشدار - گاز کلر نه منفجر شونده است و نه قابل اشتعال اما بسیار سمی است و تنفس مستقیم آن فوق العاده خطرناک است. این گاز مانند اکسیژن می تواند باعث احتراق برخی از اجسام شود.

یادآوری ۲ - استفاده از ترکیبات کلردار با پایه اسید سیانوریک (و یا هر پایدار کننده دیگر کلر) ممنوع می باشد. استخرهایی که در آنها ترکیبات سیانوری یافت شود و یا مشخص شود که از این ترکیبات استفاده می نمایند باید فوراً پلمپ شده و تا زمانی که این ترکیبات و اثرات آنها از محیط استخر زوده نشود نباید استخر مجدد راه اندازی شود.

یادآوری ۳ - مشخصه فوق برای هر نوع استخر و برای هر کاربردی الزامی می باشد.

۹-۲-۷-۱ گاز کلر

هنگامی که از گاز کلر فشرده که شماتیکی از تجهیزات تزریق آن در شکل ۱۵ نشان داده شده است، برای ضدعفونی کردن آب استخر استفاده می شود، موارد زیر باید رعایت گردد:

۹-۲-۷-۱-۱ محل قرار گیری تجهیزات

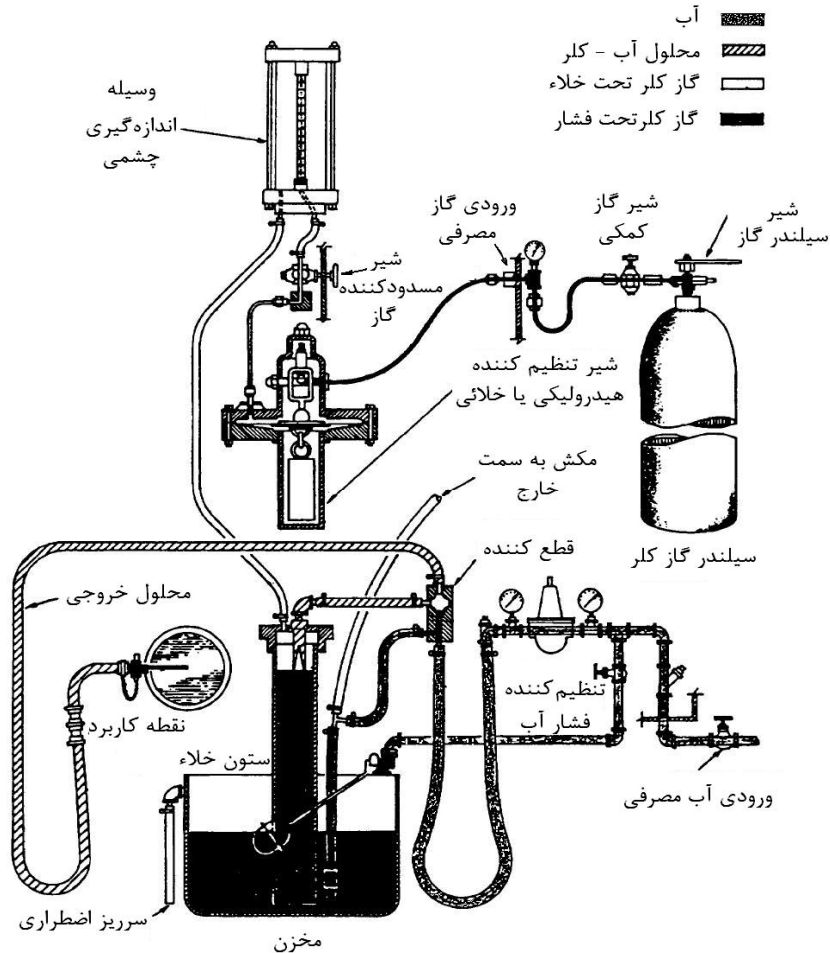
اتاق تزریق گاز کلر باید در محل مناسبی با فاصله لازم از محوطه استخر مستقر گردد. محل این اتاق باید در جهت حرکت باد یا هوای متحرک باشد (با این فرض که هوای متحرک به محوطه شناگران یا اتاق پرسنل منتقل نشود). محل انبار گاز کلر و محل نگه داری تجهیزات تزریق کلر باید مجزا از هم باشد. این اتاق ها باید در همان طبقه و یا طبقه بالا باشد. قرار دادن گاز کلر و تجهیزات مربوطه در اتاق های زیرین استخر ممنوع می باشد. حداقل فضای لازم برای هر سیلندر گاز کلر ۱/۵ متر مربع و حداقل ارتفاع سقف اتاق نگه داری سیلندرها ۲/۵ متر است. در هر اتاق نگه داری سیلندر گاز کلر باید حداقل ۲ ماسک مخصوص گاز کلر وجود داشته باشد.

۹-۲-۷-۲ تهویه

اتاق نگه داری گاز کلر باید دارای یک فن تهویه به انضمام کانال انتقال هوا از کف اتاق باشد که هوا را به نقطه امنی در خارج از محوطه تخلیه نماید. یک هواکش نیز باید در نزدیکی سقف تعبیه شود. فن تهویه باید

به ازاء هر یک دقیقه یکبار هوای اتاق را تعویض نماید. همچنین باید یک فن رزرو در محل نگه داری سیلندر های گاز کلر کار گذاشته شود.

یادآوری - کلید فن باید در محلی خارج از محل نگه داری سیلندرها ی گاز کلر نیز کار گذاشته شود تا در موقع بروز حادثه بتوان هوای محل نگه داری سیلندرها را بدون ورود به محوطه آن تخلیه نمود.



شکل شماره ۱۵ - شماتیک تجهیزات تزریق گاز کلر به آب استخر با کنترل دستی

۳-۱-۷-۲-۹ درب اتاق نگه داری گاز کلر

درب اتاق نگه داری گاز کلر نباید به سمت محوطه استخر شنا باز شود. درب باید به طور مستقیم به سمت خارج از ساختمان استخر باز شود. درب اتاق باید دارای یک شیشه نشکن جهت بازرسی اتاق و همچنین دارای دستگاه اعلام خطر خودکار جهت تشخیص و اعلام نشت گاز کلر باشد و باید قادر باشد به فن رزرو بند قبل دستور راه اندازی دهد.

۹-۲-۷-۴-۱ سیلنדרهای گاز کلر

تمامی سیلنדרهای گاز کلر باید به طور محکم در جای خود قرار داده باشند. سیلنדרهایی که در حال استفاده می باشند باید بر روی یک ترازو باشند که با دقت حداقل ۲۰۰ گرم قادر به نشان دادن وزن باشد. محل قرار گیری سیلنדרهای گاز کلر باید دارای شرایطی باشد که سیلنדרها در معرض نور خورشید قرار نگیرند. همچنین در نزدیکی سیلنדרها نباید لوله و یا مناطق داغ وجود داشته باشد. محل نگه داری سیلنדרها باید غیر قابل دسترس توسط عموم افراد باشد، بویژه شناگران و افراد استفاده کننده از امکانات استخر.

۹-۲-۷-۵-۱ محل تزریق کلر

عمل مخلوط شدن کلر و آب استخر باید در همان اتاق نگه داری گاز کلر انجام گیرد، مگر اینکه از روش تزریق کلر نوع خلأی استفاده شود.

۹-۲-۷-۶-۱ برگشت جریان

دستگاه تزریق کلر باید به روشی طراحی و ساخته شود که به هیچ وجه امکان بازگشت آب یا رطوبت به داخل سیلندر گاز کلر وجود نداشته باشد.

۹-۲-۷-۷-۱ شرایط تزریق

تزریق گاز کلر به هیچ وجه نباید خارج از عملکرد نرمال دستگاه انجام شود.

۹-۲-۷-۸-۱ دستگاه تنفس

یک دستگاه تنفس با الزامات و تاییدیه های ارگان ذیصلاح باید در محل وجود داشته باشد. دستگاه تنفس باید در یک کابینت مجزا و خارج از اتاق نگه داری گاز کلر قرار داده شود.

۹-۲-۷-۹-۱ شناسایی نشستی

یک ظرف آمونیاک برای تشخیص نشستی باید در محل نگه داری گاز کلر وجود داشته باشد.

۹-۲-۷-۱۰-۱ علایم هشدار دهنده

علایم هشدار دهنده لازم در خصوص نحوه استفاده از تجهیزات و نکات ایمنی باید در محل نگه داری سیلنדרهای گاز کلر نصب گردد.

۹-۲-۷-۱۱-۱ دستورالعمل ها

دستورالعمل های نحوه استفاده و نیز شیوه عملکرد در صورت بروز حادثه باید در محل وجود داشته باشد.

۹-۲-۷-۲-۹ هیپو کلریت

هنگامی که از روش تزریق هیپوکلریت استفاده می شود، الزامات ذیل باید مد نظر قرار بگیرد:

(۱) در این روش، تزریق هیپوکلریت باید بدون وقفه و تحت هر شرایط فشاری سیستم گردش آب و بدون قطع پمپ مکشی گردش آب انجام گیرد.

(۲) در صورتی که از محلول هیپوکلریت سدیم برای عمل ضدعفونی کردن استفاده گردد باید از ۲ تانکر ذخیره محلول به نحوی که هر کدام حداقل مقدار ذخیره یک روز را داشته باشند، استفاده شود. از آنجایی که هیپوکلریت سدیم به آسانی تجزیه شده و اثرش را از دست می دهد باید در جای تاریک و خنک نگه داری

شود. تمامی ظروف نگه داری این ماده شیمیایی باید به وضوح دارای برچسب نشان دهنده محتوای آنها باشند.

۳- زمانی که از هیپوکلریت کلسیم جهت گند زدایی آب استخر استفاده می شود، مراقبت های ویژه ای باید جهت جابجایی و اختلاط مواد شیمیایی بکار گرفته شود تا از احتمال بروز آتش و یا خطر انفجار اجتناب گردد. برای نگه داری مخازن هیپوکلریت کلسیم باید از محلی استفاده شود که کاملاً خشک و بالاتر از سطح زمین باشد. همواره باید از مواد پاکیزه و خالص استفاده شود. ضمن اینکه در اختلاط میان مواد شیمیایی و آب باید مواد شیمیایی را داخل آب ریخت، از ریختن آب داخل مواد شیمیایی باید جداً خودداری نمود. دستورالعمل های بکار گیری تجهیزات و مواد شیمیایی که توسط سازنده دستگاه ارائه می شود باید به طور دقیق رعایت گردیده و فقط توسط افراد آموزش دیده بکار گرفته شود.

۹-۲-۸ ازن (O₃)

استفاده از روش تزریق ازن تنها زمانی مورد تایید است که به عنوان یک مکمل برای روشهای ضدعفونی کردن با کلر یا بروم مورد استفاده قرار گیرد. زمانی که از این روش نیز بهره گرفته شود باید الزامات و قوانین زیر رعایت گردد:

- ۱- میزان غلظت ازن در آب استخر نباید از $0.12 \frac{mg}{l}$ بیشتر شود. استفاده از این روش و تزریق آن در آب نباید منجر به این مطلب شود که میزان گاز ازن در اتاق تجهیزات و محوطه استخر بیشتر از 0.1 میلی گرم بر لیتر (ppm) گردد. در زمان نصب و راه اندازی دستگاه تزریق ازن و نیز به صورت روزانه باید هوای موجود در فاصله ۱۵ سانتی متری از سطح آب استخر و نیز هوای موجود در اتاق عملیات تولید و تزریق ازن نمونه برداری و آزمایش شود تا از تطابق شرایط با الزامات مذکور اطمینان حاصل شود.
- ۲- در قسمت بالای منطقه تخلیه دستگاه ازن باید سیستم خلاء قرار داده شود.
- ۳- برگشت آب به داخل دستگاه تولید ازن به هیچ وجه نباید اتفاق بیافتد. به همین منظور باید از تجهیزات لازم بهره گرفته شود.
- ۴- در محل تزریق گاز ازن باید یک سیستم هشدار دهنده وجود داشته باشد که در صورت نشت ازن، به صورت خودکار عمل نماید.

۹-۲-۹ برومین

زمانی که از برومین برای گندزدایی آب استخر استفاده می شود باید موارد زیر رعایت گردد:

- ۱- برومین باید به صورت مداوم به یک بستر تزریق گردد.
- ۲- pH آب استخر باید توسط کربنات کلسیم مابین $7/2$ تا 8 نگه داشته شود.
- ۳- غلظت یون برومین باقی مانده در آب در سراسر استخر باید $5 - 2 \frac{mg}{l}$ باشد.
- ۴- در صورتی که در کنار استفاده از برومین از گاز ازن نیز برای گند زدایی استفاده شود میزان غلظت یون برومین باقی مانده در آب باید $20 - 15 \frac{mg}{l}$ باشد.

۵- اگر از BCDMH^۱ به عنوان منبع تامین برومین استفاده شود باید میزان **dimethylhydantoin** هم کنترل شود و میزان آن از $200 \frac{mg}{l}$ افزایش نیابد.

۴- قرص ها یا تکه های جامد برومین باید توسط دستگاهی تزریق شود که مطابق با الزامات ارایه شده در بند ۹-۲ باشد.

هشدار - آماده سازی بروم فوق العاده خطرناک است و تقریباً به تمامی سطوح صدمه می زند و به شدت پوست را می سوزاند. بخارات حاصل از شیشه در باز می تواند به چشم ها و غشاء های مخاطی آسیب برساند. بنابر این برای بهره برداری از تجهیزات و مواد ضمن رعایت کلیه نکات ایمنی باید از افراد متخصص استفاده شود.

۹-۲-۱۰ مواد و روش های دیگر

علاوه بر روش های فوق امروزه از پرتو ماوراء بنفش و همچنین یون نقره نیز جهت ضد عفونی کردن استخر آب استفاده می شود. همچنین روش جدیدتر، استفاده از صافیهای نانومتری می باشد که مانع از عبور مولکولهای آلی زیستی و دیگر مولکولهای آلی بزرگ می شود که اندازه آنها بزرگتر از نانومتر است. در خصوص روشهای مندرج در این بند و سایر روشهای گندزدایی، تاییدیه های لازم باید از ارگان صادر کننده مجوز و در صورت لزوم سایر ارگان های ذیصلاح نظیر وزارت بهداشت اخذ گردد.

۹-۳-۳ فیلتراسیون

۹-۳-۱ کلیات فیلتراسیون

یکی از مهمترین و حساس ترین مباحثی که باید در طراحی تاسیسات استخر در نظر داشت، بحث فیلتراسیون آب استخر می باشد. در اهمیت این موضوع باید گفت که اگر تصفیه آب استخر به صورت صحیح انجام نگیرد، استفاده از استخر غیر ممکن خواهد بود. فیلترها به منظور جدا کردن آلودگی هایی همچون میکرو ارگانیسم ها و بعضی باکتری ها مورد استفاده قرار می گیرند.

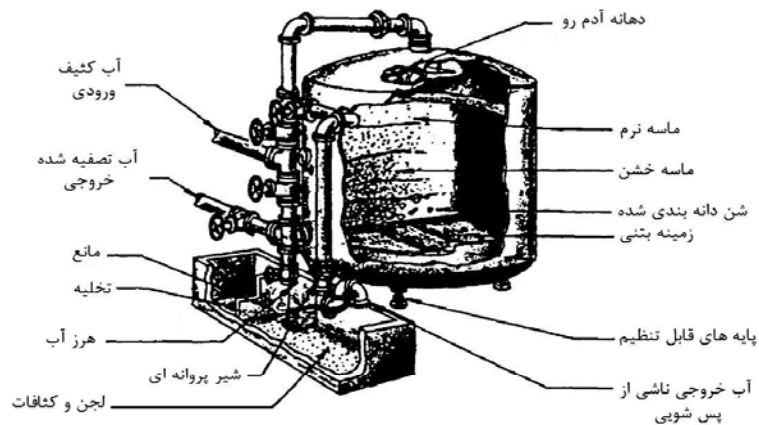
در فرایند فیلتراسیون، اولین بخش از آبی که از استخر بیرون کشیده می شود را می توان به عنوان آب کاملاً کثیف در نظر گرفت. به لحاظ اختلاط دائمی آب تمیز ورودی و آب کثیف باقیمانده در استخر، هر بخش بعدی آب خارج شده ترکیبی خواهد بود از نسبت کمتری آب کثیف و مقدار بیشتری آب تمیز. در انتهای یک بار گردش کامل، وقتی که آب فیلتر می شود، درصد تصفیه آب ۶۳٪ بعد از دو بار گردش در حدود ۸۶٪ و بعد از سه بار گردش ۹۵٪ خواهد بود. بعد از سه بار گردش افزایش درصد تصفیه اندک می باشد که این نشان می دهد که با سه بار گردش، آب به نحو مطلوبی تصفیه می شود اما این تحت شرایطی است که کلیه تجهیزات و دستگاهها به صورت ایده آل عمل نموده و مواد جاذب و نگه دارنده ذرات معلق آب نو باشند. بنابر این در شرایط واقعی جهت دستیابی به نتیجه مطلوب براساس راندمان سیستم فیلتراسیون، گردش آب باید به تعداد مورد نیاز ادامه یابد.

۹-۳-۲ فیلتر ماسه ای (شنی)

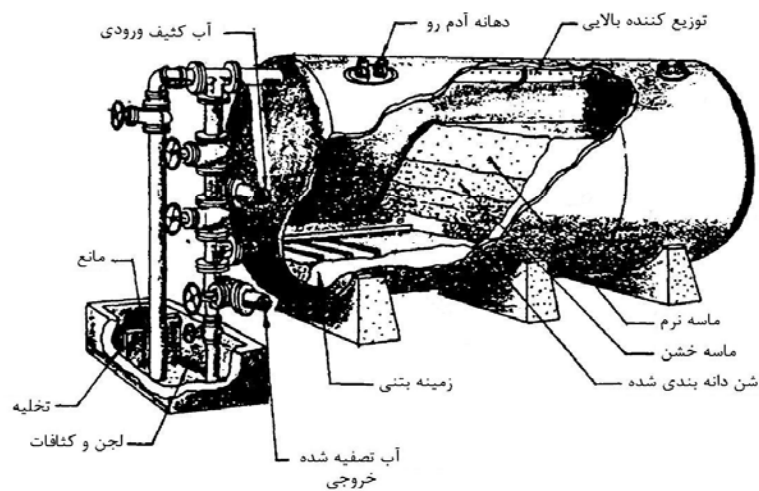
فیلترهای شنی ارزان ترین و متداول ترین نوع فیلترها برای استخرهای شنا می باشند. ماده فیلتر از اندازه‌های مناسبی از ماسه الک شده با خرده کوارتز و خرده سنگ (شن) به ارتفاع حداقل ۹۰ سانتی متر تشکیل می گردد. نتیجه مطلوب زمانی بدست می‌آید که اندازه ذرات ماسه ۰/۴ میلی متر با ضریب یکنواختی حداکثر ۱/۷۵ باشد، ماسه باید از خاک رس، مواد ارگانیک و مواد قابل انحلال تشکیل شود. در بالای سطح بستر ماسه باید یک فاصله آزاد تقریباً ۴۵ سانتی متر ایجاد نمود تا هنگام پس شویی^۱ فیلتر، از هدر رفتن بیش از حد ماده صافی جلوگیری شود. جهت جریان آب در آنها هنگام تصفیه از بالا به پایین و هنگام پس شویی از پایین به بالا است. بدون یک ماده منعقد کننده صافی ماسه‌ای فقط برای جدا کردن مواد جامد درشت از آب در گردش موثر است. اما در صورت اضافه کردن یک ماده منعقد کننده، ماسه فیلتر جهت جدا کردن مواد جامد معلق و باکتری‌ها بسیار موثر خواهد شد. به طور کلی دستگاههای فیلتر شنی در دو نوع ثقلی و تحت فشار ساخته می شود که در تصفیه خانه های استخرهای شنا عمدتاً نوع تحت فشار کاربرد دارد. فیلترهای شنی تحت فشار به دو دسته افقی و قائم تقسیم‌بندی می شوند. شکل شماره ۱۶ نمونه ای از فیلترهای مذکور را نشان می دهد.

در خصوص فیلترهای شنی توجه به موارد زیر الزامی است:

- (الف) - در فیلترهای ماسه ای که بر مبنای فشار ثقل کار می کنند، نباید نرخ فیلتر کردن آنها بیشتر از ۳ گالن - دقیقه بر فوت مربع (یا $\frac{lit}{m^2}$ در دقیقه) باشد. فیلترهای ماسه ای با قابلیت فیلتر مضاعف (تحت فشار یا خلاء) می توانند با نرخ فیلتراسیون ۱۵ گالن - دقیقه بر فوت مربع (یا $\frac{lit}{m^2}$ در دقیقه) کار کنند. در فیلترهای شنی چند محفظه ای^۲ با عملکرد سریع نیز نرخ فیلتراسیون نباید بیشتر از ۳ گالن - دقیقه بر فوت مربع (یا $\frac{lit}{m^2}$ در دقیقه) باشد. در فیلترهای شنی چند محفظه ای با عملکرد فوق سریع نرخ فیلتر کردن نباید از ۵ گالن - دقیقه بر فوت مربع (یا $\frac{lit}{m^2}$ در دقیقه) به ازاء سطح مقطع فیلتر بیشتر شود.
- (ب) - شیرهای تخلیه فیلترها باید به صورت روزانه باز شوند. در صورت نیاز برای خارج کردن هوای جمع شده در فیلتر باید شیرها را به دفعات بیشتری در طول روز باز نمود.
- (پ) - فیلترهای شنی باید با دبی ۱۲ تا ۱۵ گالن - دقیقه بر فوت مربع (۴۹۰ تا $\frac{lit}{m^2}$ در دقیقه) و یا مطابق آنچه سازنده پیشنهاد نموده است پس شویی شود.



① فیلتر تحت فشار عمودی

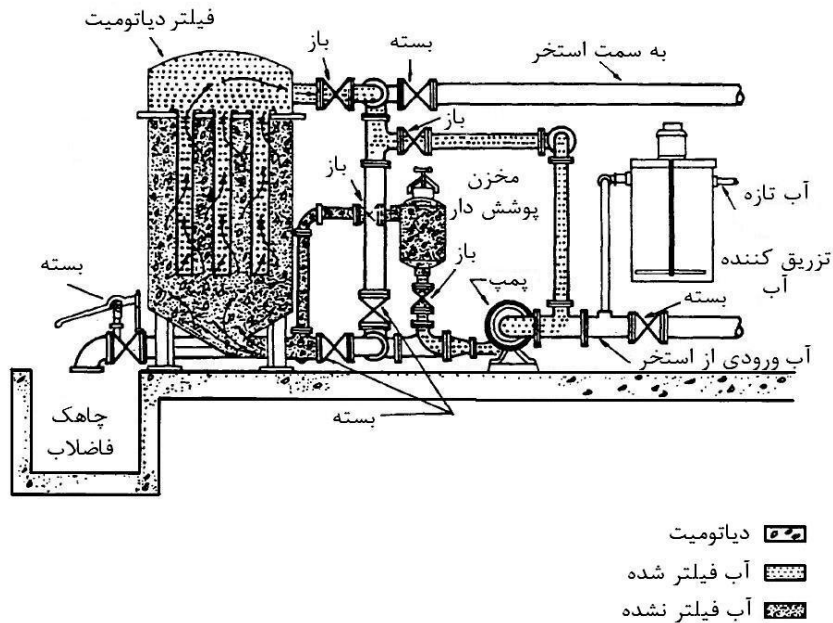


② فیلتر تحت فشار افقی

شکل شماره ۱۶- نمونه ای از فیلترهای شنی افقی و عمودی تحت فشار با عملکرد دستی

۳-۳-۹ فیلترهای خاک سیلیسی (دیاتومیت)^۱

در این فیلترها ماده صافی عبارت است از پودر فسفیل باقیمانده از گیاهان و جانداران دریایی میکروسکوپی. این فیلترها متشکل است از استوانه‌های متعددی که به طور عمودی و از یک صفحه چند بخشی آویزانند. جنس این استوانه‌ها از مونل (آلیاژی از نیکل، مس، آهن و منگنز) اکسید آلومینیوم و سایر مواد خنثی است که میان سوراخ‌های تنگ یک غربال، بافته شده‌اند و روی آنها پوشش خاک دیاتومیت فیلتر نگهداشته می‌شود (شکل شماره ۱۷).

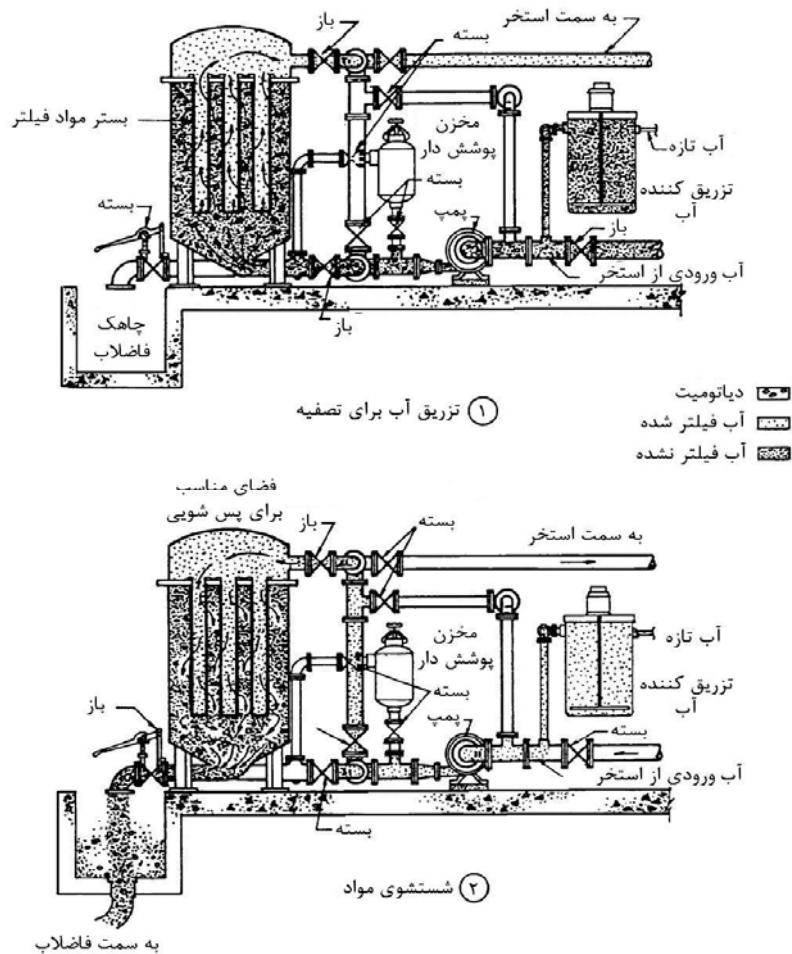


شکل شماره ۱۷: شماتیک فیلتر دیاتومیت

آب در گردش، خاک را روی المنت فیلتر می‌نشانند. دیاتومیت‌ها آنقدر کوچک و ریزند که میکرو ارگانیسم‌ها و باکتری‌های با ابعاد ۳ تا ۵ میکرون را بدون نیاز به افزودن ماده منعقد کننده یا قلیا، از آب جدا می‌کند. شدت جریان آب در گذر از فیلتر خاک دیاتومیت بین ۲ تا ۴ گالن- دقیقه بر فوت مربع (یا ۸۲ تا $164 \frac{lit}{m^2}$ در دقیقه) است. جهت جریان آب در این فیلتر از پایین به بالا است و این موجب می‌شود که فشار آب، لایه رسوبی تشکیل شده روی غربال‌های استوانه‌ای المنت‌های فیلتر را در جای خود نگه دارد. وقتی که جریان متوقف می‌شود، بخش عمده لایه رسوبی فیلتر خواهد افتاد. این امر چنانچه استخر کار مداوم یعنی ۲۴ ساعته داشته باشد، مسئله ایجاد نمی‌کند. اما اگر الزام باشد به صورت تناوبی وقفه‌هایی در گردش آب ایجاد گردد، مسیر میان‌بر (بای پس) و نصب یک پمپ کوچک در سیستم تداوم جریان آب در فیلتر حفظ شده و لذا لایه رسوبی المنت‌ها در جای خود خواهد ماند. پس شویی این نوع فیلتر نیازی به آب اضافی ندارد و تنها باید فشار افزایش داده شود تا اجرام باقیمانده بر روی غربال المنت‌ها، جدا شوند. این فشار اضافی با تعبیه یک شیر سریع بند در خط پس شویی و استفاده از ضربه قوچ حاصله از باز و بسته کردن این شیر تامین خواهد شد. ضمن پس شویی، ماده صافی از روی المنت‌ها شسته می‌شوند و لذا باید جایگزین گردند. جریان آب پس شو باید در یک چاهک باز تخلیه گردیده و از آنجا تحت نیروی ثقل یا توسط یک پمپ به یک مجرای باز فاضلاب ریخته شوند. شکل شماره ۱۸ روش پس شویی این فیلترها را نشان می‌دهد.

مزایای استفاده از فیلترهای خاک دیاتومیت برای استخرهای شنا مشهود است. این فیلترها به لحاظ بیشتر بودن شدت جریان مجاز و این واقعیت که مساحت فیلتر همان مساحت سطح المنت عمودی است، به سطح نشیمن کمتری نیاز دارد. این در حالی است که فیلترهای ماسه‌ای به سطح نشیمنی معادل سطحی که

با شدت جریان کمتر محاسبه می‌شود، نیازمندند. مضافاً حذف منعقد کننده‌ها و قلیاها از سیستم دیاتومیت، نیاز به کنترل شیمیایی و وسایل اضافی را کاهش داده و از مشکلات نگهداری سیستم خواهد کاست.



شکل شماره ۱۸: شماتیک عملیات پس شویی فیلتر دیاتومیت

۴-۳-۹ فیلترهای کارتریجی

این نوع فیلتر دارای یک محفظه با ۳ یا ۴ صافی استوانه‌ای شکل است که حاوی الیاف پلی استر بوده و ذرات ریز موجود در آب را به اندازه ۵ تا ۱۰ میکرون از آب جدا می‌کند.

(الف)- دبی آب عبوری از فیلترهای کارتریجی نباید بیشتر از دبی آرایه شده در طراحی اولیه و یا بیشتر از 0.375 گالن - دقیقه بر فوت مربع ($\frac{lit}{m^2}$ در دقیقه) شود.

(ب)- تمیز کردن فیلترهای کارتریجی باید مطابق با دستورالعمل‌های آرایه شده توسط سازنده باشد. همواره باید یک دست کامل از کارتریج این فیلترها در محل وجود داشته باشد تا در صورت نیاز فوراً تعویض گردد.

۹-۳-۵ صافی ذغالی^۱

یکی از روش‌های مناسب برای حذف بو و طعم آب، جذب عوامل مولد بو و طعم می‌باشد. ذغال فعال با خاصیت جذب سطحی بالای خود قادر است، طعم و بوی ناخوشایند آب را حذف کند. نوع ذغال فعال، دما و pH آب، از جمله عوامل موثر بر کارایی و بازدهی ذغال فعال می‌باشد. صافی ذغالی متشکل از لایه‌های ذغال فعال دانه‌ای می‌باشد. این صافی قادر است، ترکیبات فنلی و کلر آزاد آب را - که عامل ایجاد بو و طعم نامطبوع می‌باشند- جذب کند. توصیه می‌شود صافی ذغالی هر شش ماه یک بار شستشو و احیاء گردد. برای این منظور کافی است پس از شستشوی معکوس صافی، دانه‌های ذغال به مدت ۲۰ الی ۳۰ دقیقه با بخار آب کم فشار شستشو داده شود. در صورتی که صافی ذغالی مدت زیادی بدون استفاده رها شده باشد، باید با آب کلردار شسته شود تا باکتری‌ها و دیگر عوامل بیولوژیکی از سطح دانه‌های ذغال فعال زدوده شوند.

۹-۳-۶ سایر روشهای فیلتراسیون

استفاده از روشهای دیگر فیلتراسیون در صورتی مجاز خواهد بود که عملکرد آن توسط مرجع صادر کننده مجوز مورد تایید قرار گیرد.

۹-۳-۷ دستگاه خلاء ساز

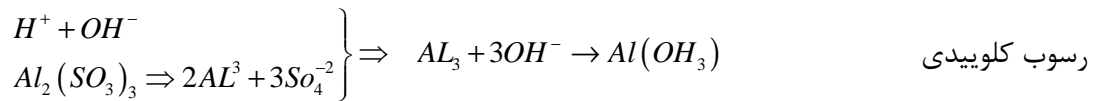
کلیه استخرهای شنا باید دارای یک سیستم تامین خلاء برای استفاده جاروی مکشی که در دیواره استخر کار گذاشته می شود باشد. با استفاده از این سیستم امکان جاروب نمودن کلیه اجسام معلق و غیر معلق نسبتاً درشت از داخل کاسه استخر وجود خواهد داشت. خروجی های سیستم تامین خلاء نباید بیش از ۲۰ سانتی متر پایین تر از سطح آب استخر قرار گرفته باشد.

۹-۳-۸ مواد منعقد کننده (آلوم)

آلوم یا سولفات آلومینیوم، ماده منعقد کننده ای است که قبل از فیلتر نمودن آب به داخل آب استخر تزریق می‌شود تا مواد معلق آب را منعقد نموده و آنها را به اجزای بزرگتری که به راحتی توسط فیلتر جذب می‌گردد، تبدیل نماید. وقتی ماده منعقد کننده به آب اضافه شود، در اثر وجود مواد قلیایی آب، یک ماده رسوبی غیر قابل انحلال ژله مانند موسوم به فلاک تشکیل می‌شود.

فلاک، مواد خوب تقسیم شونده شامل مواد ارگانیک، ترکیبات رنگی و باکتری‌ها را به خود جذب کرده و به دام می‌اندازد، بستر ماسه‌ای فیلتر، این فلاک را از آب جدا می‌کند و نتیجتاً آب زلال و تمیز از فیلتر خارج می‌شود. باید به این نکته توجه شود که مدت زمان معینی برای انجام واکنش شیمیایی باید وقت قائل شد، در غیر این صورت ممکن است فلاک در داخل استخر تشکیل گردیده و آب را کدر نماید. علت کدر شدن آب به علت ورود آلوم به داخل آب استخر این است که آب در حالت معمولی مقداری یونیزه است و یون منفی آن مطابق واکنش ذیل با آلومینیوم تشکیل یک رسوب کلوییدی یا همان فلاک را می‌دهد که این ماده ته‌نشین نمی‌شود و به صورت معلق در آب استخر باقی می‌ماند و لذا از بالا و بیرون استخر کدر دیده می‌شود و به همین خاطر است که باید دبی پمپ تزریق سولفات به گونه‌ای تنظیم شده باشد که آلوم داخل لوله، قبل

از رسیدن به فیلتر واکنش کامل انجام دهد و مقدار اضافی آلوم جهت عبور به فیلتر و بعد از آن به داخل آب استخر باقی نماند.



بنابراین آلوم باید بگونه ای به مخزن مکش وارد شود که فرصت لازم برای تشکیل فلاک موجود باشد. آلوم pH آب استخر را پایین می‌آورد، چرا که ترکیبی اسیدی بوده و با ترکیب قلیایی داخل آب استخر واکنش شیمیایی صورت می‌دهد. لذا پس از تزریق آلوم باید کنترل دقیقی در خصوص pH صورت گیرد تا از محدوده مجاز خارج نگردد.

با استفاده از کلسیت به عنوان ماده صافی به جای ماسه می‌توان اسیدیت‌های را که استفاده از آلوم ایجاد می‌کند، خنثی نمود. کلسیت همچنان که خاصیت اسیدیت‌ها را خنثی می‌کند، به تدریج تحلیل می‌رود و از این رو باید مرتباً دانه‌های تازه کلسیت به صافی اضافه نمود.

۹-۳-۹ رقیق سازی یا تزریق آب تازه^۱

به طور کلی تصفیه کردن نمی‌تواند همه آلاینده‌های آب استخر را حذف نماید، از طرفی همواره بخشی از آب استخر به دلیل تبخیر و نیز خروج از طریق مجرای فاضلاب حاشیه استخر، از چرخه سیستم گردش آب خارج می‌شود. به همین دلیل الزامی است به ازاء هر شناگر حداقل ۳۰ لیتر آب تازه در روز به سیستم گردش آب استخر افزوده شود.

۱۰ گردش آب در استخر

۱-۱۰ کلیات

هدف از طراحی و ساخت سیستم گردش آب در استخر این است که آب آلوده به گونه‌ای پیوسته و موثر به میزان مشخصی از استخر بیرون کشیده شده و به سمت مرکز گندزدایی برده شده و سرانجام پس از تصفیه بار دیگر به استخر برگردانده شود تا بدین ترتیب میزان پیش بینی شده و مورد نیاز گندزدایی و زلال بودن آب استخر بدست آید. کارایی سیستم گردش آب به گزینه میزان گردش آب^۲ و ترتیب مناسب برداشت آب آلوده و بازگرداندن آب تصفیه شده به استخر بستگی دارد. در اشکال ۱۹ و ۲۰ نمونه ای از تجهیزات و ملحقات سیستم گردش آب و نیز نمونه ای از جانمایی تاسیسات و نحوه عملکرد آنها ارائه شده است.

۲-۱۰ نرخ گردش آب

بدیهی است که میزان گردش آب در یک استخر عنصری اساسی در تعیین ابعاد تجهیزات تصفیه آب (مانند لوله‌ها، پمپ‌ها، صافی‌ها و غیره) بوده و هزینه و ظرفیت دستگاه‌ها را تحت تاثیر قرار می‌دهد. این

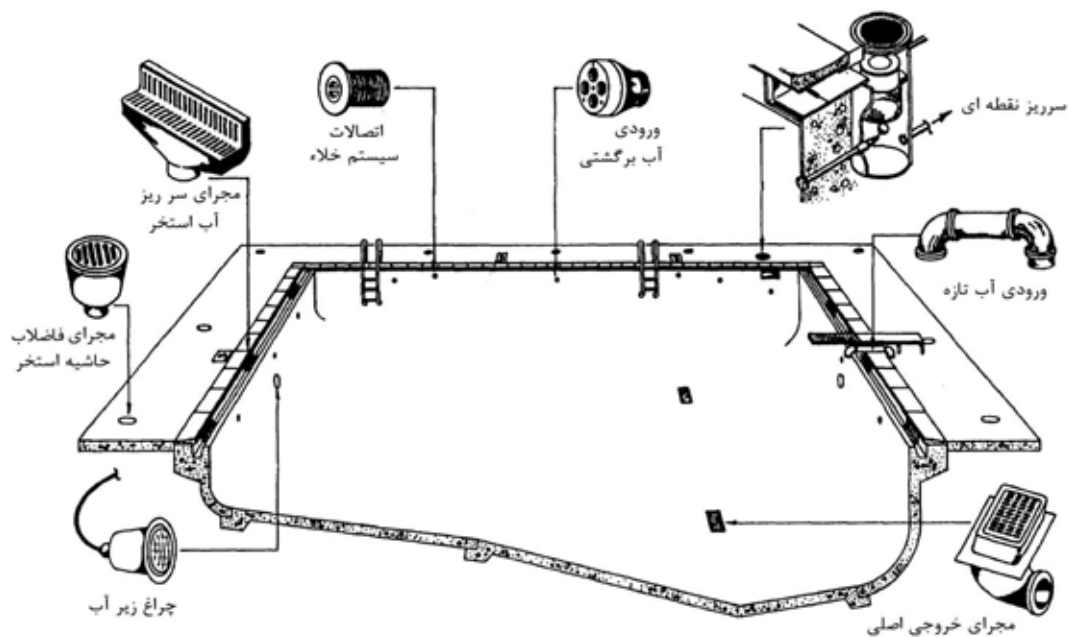
1- Make Up
2- Turnover Rate

مطلب باید از همان ابتدای طراحی استخر به کمک کارشناسان مربوطه مشخص گردد. اما مهمتر از آن اثری است که بر میزان گندزدایی و زلال شدن آب خواهد گذاشت. برای طراحی اولیه باید برای زمان گردش آب (یعنی مدت زمان لازم برای این که کل آب استخر از صافی عبور کند) از داده‌های جدول شماره ۵ استفاده نمود.

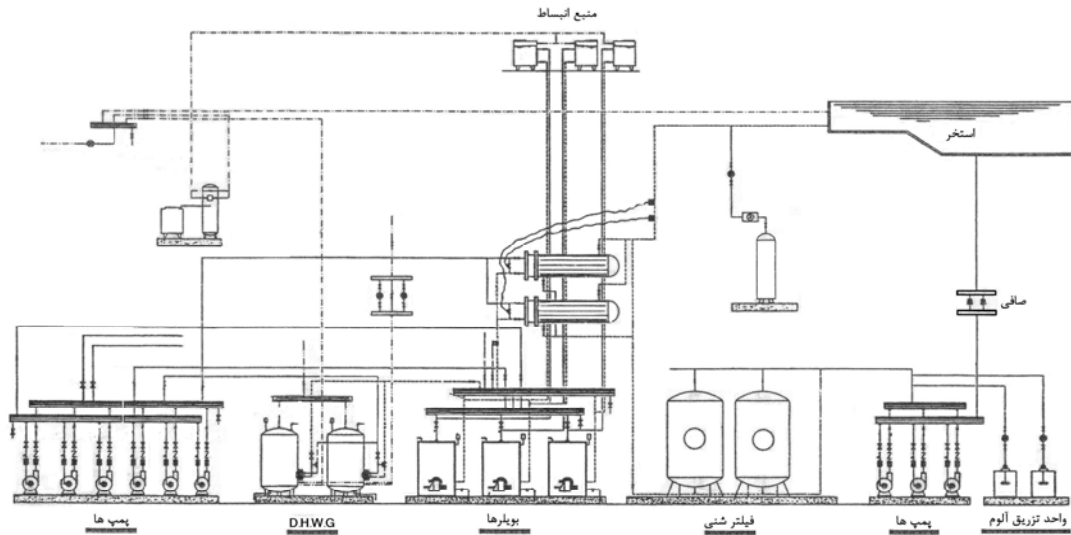
محل اتصال دریچه‌های تخلیه آب آلوده یا ورود آب گندزدایی شده در کاسه استخر دارای اهمیت ویژه‌ای است زیرا در بخش کم عمق استخر، که بیشتر مورد استفاده قرار می‌گیرد، آلودگی در سطح و در عمق آب بیشتر است. بنابراین اتصالات و مجاری باید به گونه‌ای باشند که تمرکز آلودگی‌ها را در این بخش از استخر کاهش دهد. روشی که عمدتاً مورد استفاده قرار می‌گیرد، ورود آب تازه (گندزدایی و تصفیه شده) در بخش

جدول شماره ۵: نرخ گردش آب انواع استخرهای شنا

انواع استخر	حداکثر مدت زمان گردش آب
استخر کودکان	۱ ساعت
استخرهای آموزشی	۱/۵ ساعت
استخرهای تفریحی	۳ ساعت
استخرهای مسابقه	۶ ساعت
استخر آبگرم	۰/۵ ساعت
استخرهای درمانی	۰/۵ ساعت
استخرهای شیرجه	۶ ساعت



شکل شماره ۱۹: تجهیزات مورد استفاده داخل و اطراف کاسه استخر به منظور گردش آب



شکل شماره ۲۰: شماتیکی از سیستم گردش آب و تجهیزات مربوطه

کم عمق استخر و تخلیه آب آلوده از طریق کانال سرریز سراسری و از طریق مجرای تخلیه واقع در بخش عمیق استخر است.

در استخرهای سرپر، آب زلال از طریق مجاری مستقر در وسط و موازی ضلع طولی استخر وارد می شود در حالی که تخلیه آب آلوده از طریق مجرا و دریچه های واقع در بخش عمیق و از طریق کانال سرریز صورت می گیرد.

در نصب دریچه های ورودی یا خروجی آب باید دقت کافی گردد تا امکان هر نوع دست کاری یا آسیب رسانی عمدی را از شناگران سلب نماید و ترتیب اتخاذ شده باید بهترین سازش بین الزامات ایده آل و زلال بودن و گندزدایی آب را برقرار سازد.

۳-۱۰ سیستم گردش آب

سیستم گردش آب استخر شامل مجموعه ای از تاسیسات و تجهیزات می گردد که حداقل لوله کشی ورودی تا خروجی آب استخر را در بر می گیرد. در این فاصله موگیر، پمپ ها، گرمکن ها، فیلترها و تجهیزات تزریق مواد ضد عفونی کننده، تجهیزات آلوم زنی، تجهیزات سختی گیر آب، دستگاه های مبدل حرارتی و تجهیزات فیلتراسیون نصب می گردند. این تجهیزات باید به گونه ای انتخاب گردند که افت فشار آب در مسیر گردش، حداقل باشد. در تعیین سرعت گردش یا تعداد دفعات تعویض آب استخر در شبانه روز، از قانون ترفیق متوالی استفاده می شود.

۴-۱۰ موگیر (صافی)

برای پمپ ها باید یک موگیر (صافی) پیش بینی شود که کار آن گرفتن مو، پارچه و سایر مواد خارجی معلق در آب قبل از ورود به دهانه مکش پمپ است. البته فیلترها نیز قادر به گرفتن مو و پارچه از آب جریان یافته هستند ولی تمیز کردن آنها از این گونه مواد خارجی دشوارتر است. با تعبیه موگیر قبل از پمپ

می‌توان رشته‌های بلند مو و پارچه را پیش از اینکه وارد پوسته پمپ شوند از آب جدا نمود. این امر از پیچیدن رشته‌های مو و پارچه به دور پروانه پمپ جلوگیری می‌نماید.

موگیر تشکیل شده از یک غربال سبیدی شکل قابل برداشت و نظافت که به گونه‌ای نصب شده است که آب از سمت داخل آن عبور می‌کند. این صافی یا غربال باید غیر قابل خوردگی بوده و قطر سوراخ‌های آن از $\frac{3}{2}$ میلیمتر بیشتر نباشد. همچنین مجموع مساحت‌های این سوراخ‌ها باید حدود ۱۰ برابر مساحت مقطع لوله ورودی باشد. با چنین مساحتی افت فشار کاهش یافته و طول مدت کارکرد موگیر قبل از نیاز به تمیز کردن آن افزون می‌گردد. باید در طرفین موگیر شیرهایی نصب شوند تا هنگام نظافت آن، مانع جریان یافتن آب به درون غربال گردند.

باید موگیر به گونه‌ای طراحی شده باشد که بتوان غربال آن را سریعاً بیرون آورده و تمیز نمود بدین معنی که پوسته موگیر باید با حداقل پیچ و مهره محکم شود و یا از نوع یوغی شکل باشند. در سیستم‌هایی که فیلتر یا صافی بر روی بخش مکنده پمپ قرار داده شده است، نیازی به نصب صافی یا فیلتر در مسیر تخلیه آب نیست.

۱۰-۵ پمپ‌ها

پمپ گردش آب باید دارای ظرفیت مناسبی متناسب با الزامات طراحی استخر و نیز دارای فیلتر پس شویی باشد. مناسب‌ترین پمپ‌ها برای این نوع کار مداوم، پمپ‌های سانتریفیوژی تک مرحله‌ای، دو مکشی، با محفظه دو پارچه افقی و موتور محرک الکتریکی می‌باشند.

جنس پمپ باید برنزی بوده و روی پایه بتنی نصب، تراز و محکم شوند. پیچ‌های داخل فونداسیون باید هنگامی که پمپ به وسیله فاصله پرکن یا گوه در محل مستقر می‌گردد، با دست بسته شوند و سپس به پایه دوغاب‌ریزی شود. بعد از سفت شدن دوغاب، پیچ‌های فونداسیون محکم شده و تراز بودن پمپ مورد بررسی مجدد قرار می‌گیرد. هرگونه ناترازی پمپ با قرار دادن فاصله پرکن یا گوه در زیرپمپ یا موتور اصلاح می‌شود. چنانچه پمپ در محلی نصب شود که لازم باشد سر و صدای ناشی از ارتعاش پمپ محدود گردد سراسر فونداسیون پمپ باید روی بالشتک چوب پنبه‌ای قرار داده شود. این فونداسیون بتنی باید با چنان ابعادی ساخته شود که وزن آن حداقل دو برابر وزن پمپ باشد.

پمپ می‌باید تا حد ممکن نزدیک استخر و زیر خط سطح آب استخر نصب گردد. این وضعیت اقتصادی‌ترین حالت نصب پمپ بوده و غوطه‌وری دائمی پمپ را اطمینان می‌دهد. پمپ مورد استفاده در صورتی که بالای شیب هیدرولیک نصب شود، باید از نوع Self priming انتخاب گردد. یک گیج که نشان دهنده میزان فشار و خلاء باشد باید بر روی قسمتی که عمل مکش را انجام دهد نصب گردد و همچنین یک گیج دیگر باید بر روی قسمت دیگر پمپ که آب تخلیه می‌شود قرار داده شود.

۱۰-۶ لوله‌ها

۱۰-۶-۱ مواد

لوله‌ها و اتصالات سیستم گردش آب باید از جنس مواد غیر سمی، مقاوم در برابر خوردگی و قادر به کارکردن در شرایط فشار سیستم باشد. مواد قابل قبول برای سیستم گردش آب استخر عموماً پلاستیک، مس، فولاد ضدزنگ، آلومینیوم، چدن و دیگر مواد سازگار برای تامین آب می‌باشد.

۱۰-۶-۲ سرعت گردش آب

ابعاد لوله ها، اتصالات و شیرهای تعبیه شده در سیستم گردش آب باید به گونه ای طراحی و ساخته شده باشند که سرعت گردش آب تحت شرایط مکش از ۱۷۰ لیتر بر ثانیه و تحت جریان ثقلی از ۸۵ لیتر بر ثانیه بیشتر نشود.

۱۰-۶-۳ کدگذاری رنگی لوله ها

تمامی لوله های در معرض دید باید دارای کدهای رنگی مطابق با جدول شماره ۶ باشند.

جدول شماره ۶: کد رنگی لوله های در معرض دید

کد رنگ	شبکه آب	کد رنگ	شبکه مواد زائد
قهوه ای تیره	خطوط جابجایی آب شرب	آبی تیره	فاضلاب ناشی از فیلتراسیون
خاکستری تیره	آب فیلتر شده	شفاف	فاضلاب
قهوه ای روشن	لوله بازگشت کف یا آب های سطحی	سبز زیتونی	مجرای آب خروجی استخر
کد رنگ	مجرای اصلی فاضلاب	مشکی	موارد دیگر
سبز تیره	مجرای انتقال آلود	نارنجی	هوای فشرده
قرمز	کلر (گاز / محلول)	زرد	گاز
	بی کرینات سدیم	سفید	
	اسید	صورتی	

در جایی که دو رنگ کنار هم از وضوح و قابلیت تشخیص مطلوبی جهت تمایز بین آنها برخوردار نباشد، یک نوار ۱۵ سانتی متری با قابلیت تمایز رنگ بالا باید بر روی لوله ها به طول حداقل ۷۵ سانتی متر ترسیم شود. نام « گاز » یا « مایع » و همچنین جهت حرکت سیال درون لوله باید بر روی آن نشان داده شود.

۱۰-۷ نصب سیستم فاضلاب

تمامی تجهیزات و شبکه لوله کشی باید به گونه ای طراحی و ساخته شود که عمل دفع فاضلاب بطور کامل از طریق مجرای فاضلاب و شیرهای تخلیه یا روشهای دیگر انجام شود. تمامی لوله ها باید به طور کامل و مستمر توسط نگه دارنده های مناسب نگه داری شوند تا از هرگونه خم شدن و آویزان شدن لوله ها جلوگیری بعمل آید. تمامی لوله های مکش (مکنده آب) باید در یک جهت و کاملاً به سمت پمپ شیب داشته باشند.

۱۰-۸ لوله کشی

لوله های انشعابی از خروجی های مکشی سیستم تخلیه آب باید بر این مبنا طراحی و ساخته شوند که در مجموع قادر باشند ۱۰۰ درصد آب موجود در سیستم گردش آب استخر را در مدت زمان معین شده انتقال دهد. سرعت مکش در داخل لوله نباید از ۱/۸ متر بر ثانیه بیشتر شود. هر لوله مکشی اصلی به سمت پمپ باید به شیری مجهز باشد که امکان کنترل جریان تخلیه کلی را فراهم نماید. حداقل ۳۰ درصد از کل آب گردشی باید از طریق سیستم تخلیه اصلی عبور نماید.

۹-۱۰ کنترل و اندازه گیری جریان

۱-۹-۱۰ اندازه گیری جریان

نرخ جریان آب در هر یک از مجاری ورودی آب باید حداکثر ۴ متر بر ثانیه باشد. برای اندازه گیری نرخ جریان آب، یک وسیله که بطور دائم نرخ عبور جریان را اندازه گیری می نماید باید در سیستم گردش آب وجود داشته باشد. در فیلترهای شنی ابزار اندازه گیری جریان باید در جایی قرار داده شود که بتوان نرخ جریان پس شویی را نیز اندازه گیری نمود. ابزار نشانگر یا وسیله اندازه گیری باید قادر باشد تا ۱/۵ برابر نرخ جریان طراحی شده را با دقت ۱۰ درصد جریان واقعی نمایش دهد. همچنین نشانگر باید دارای یک محدوده مناسب خواندن اعداد برای نرخ جریان های پیش بینی شده باشد و نیز باید در محل مناسبی نصب شده باشد که امکان قرائت اعداد و همچنین تغییرات مورد نیاز را فراهم کند.

۲-۹-۱۰ تنظیم جریان

یک ابزار خودکار برای تنظیم نرخ جریان آب باید در مسیر سیستم گردش آب قرار داده شود. در شرایطی که از پمپ های چندتایی و یا فیلترهای چند تایی استفاده می شود، باید هر واحد بطور جداگانه دارای ابزار خودکار تنظیم جریان باشد.

۱۰-۱۰ ورودی های آب

وظیفه ورودی ها، توزیع آب در استخر است به گونه ای که کلر آزاد باقی مانده در سراسر آب استخر به اندازه کافی باشد. این ورودی ها باید روی چهار وجه استخر و با حداکثر فاصله ۶ متر تعبیه گردند. در تعیین محل این ورودی ها باید دقت نمود که در گوشه های استخر مناطق مرده ایجاد نگردد. (منظور مناطقی هستند که تحت پوشش آب ورودی قرار نمی گیرند). به همین منظور باید ورودی ها را در فاصله ۱/۵ متری از گوشه های استخر و به گونه ای تعبیه نمود که آب به طور مماس بر دیواره مجاور جریان یافته و یک گردش مارپیچی حاصل آید تا تخلیه آب ورودی با آب موجود سریع تر صورت گیرد. همچنین باید یک ورودی آب در هر توفتگی مربوط به پله ها (در استخر کودکان، معلولان و ...) قرار داده شود.

ورودی های تعبیه شده در دیواره های استخر باید ۸۰ سانتی متر پایین تر از موقعیت طراحی شده برای سطح آب استخر باشد و ورودی های آب طراحی شده در کف استخر باید با فواصل یکنواخت و با حداکثر ۶ متر و به نحوی که فاصله ردیف های ورودی آب از هر دیواره ۴/۵ متر باشد قرار داده شوند. در هر استخری که عرض آن بیشتر از ۱۸ متر باشد، باید حتماً ورودی آب از کف استخر نیز تعبیه شود. کلیه ورودی های کف باید با سطح کف استخر همتراز باشد. ورودی ها نباید آنقدر شدت و تلاطم داشته باشد که در کف یا دیواره استخر برای شناگران ایجاد خطر نماید.

شدت جریان از هر ورودی باید براساس میزان آب مورد نیاز برای گردش در هر منطقه استخر تعیین گردد. به عنوان مثال چنانچه بخشی از استخر برای شیرجه مورد استفاده قرار می گیرد و در همان زمان بخشی دیگری به تمرین شناگران مبتدی اختصاص دارد، به راحتی می توان دریافت که تعداد شناگران در بخش تمرین مبتدی ها بیشتر از بخش دیگر است و از این رو آب در این قسمت سریع تر آلوده می شود و باید زودتر تعویض گردد. این مستلزم جریان یافتن مقدار بیشتری آب از ورودی های این بخش از استخر است.

جهت حصول اطمینان از جریان مطلوب آب در هر بخش استخر، باید روی هر ورودی شیرهایی نصب نمود. برای این کار می‌توان از ورودی قابل تنظیم به جای شیر استفاده نمود. قطر لوله در سیستم لوله کشی استخرها را می‌توان مطابق اطلاعات ارایه شده در پیوست ب محاسبه و اجرا نمود.

۱۰-۱۰-۱ کنترل میزان ورودی

به طور روزانه باید آزمون‌هایی انجام گیرد تا میزان آب ورودی‌ها مطابق با الگوی طراحی شده برای سیستم گردش آب استخر تنظیم گردد.

۱۰-۱۱ خروجی‌ها

حداقل دو سیستم اصلی تخلیه آب با خروجی مکشی باید در کف استخر و در عمیق‌ترین نقاط و با حداقل فاصله ۹۰ سانتی متر کار گذاشته شود تا امکان گردش مداوم و تخلیه آب استخر ظرف مدت نسبتاً کوتاه ۴ تا ۸ ساعت فراهم شود. در استخرهای آبگرم چنانچه امکان رعایت حداقل فاصله ۹۰ سانتی متر وجود نداشته باشد باید حداکثر فاصله ممکن در نظر گرفته شود.

۱۰-۱۱-۱ درپوش یا توری

خروجی اصلی سیستم تخلیه آب استخر باید دارای یک درپوش یا توری ضدگرداب باشد. مساحت قسمتی که آب از آن عبور می‌کند باید به اندازه کافی بزرگ باشد تا تضمین نماید که سرعت عبور آب از ۴۵ سانتی متر بر ثانیه بیشتر نشود. فضاهای باز درپوش نباید بیشتر از ۳/۸ سانتی متر پهنا داشته باشند. درپوش یا شبکه‌ای که برای پوشش خروجی آب کف استخر استفاده می‌شود نباید بدون استفاده از ابزار ویژه قابل برداشته شدن باشد و ابعادش به اندازه‌ای باشد که بدن شناگران نتواند همه آن را بپوشاند. آزمون‌های مورد نیاز جهت صحت گذاری درپوش‌ها باید مطابق استاندارد EN 13451-3 انجام گیرد.

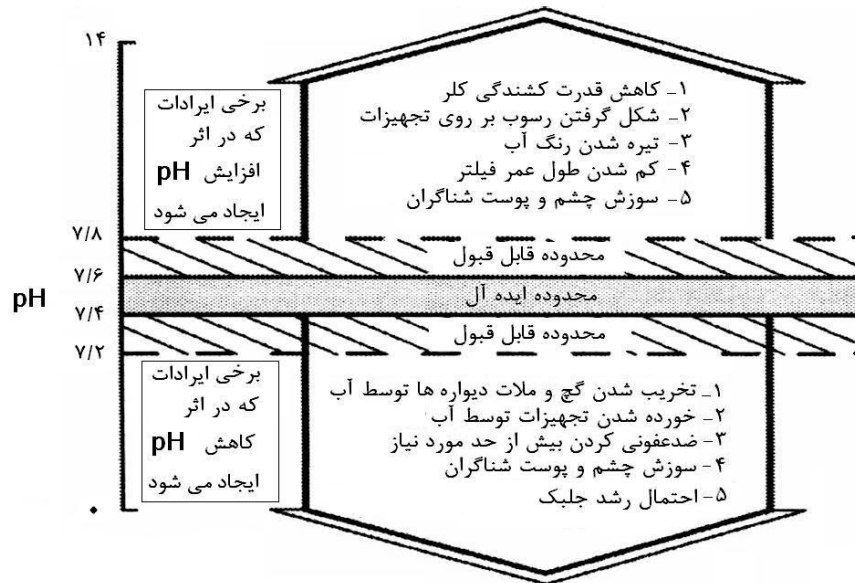
۱۰-۱۲ سرریز استخر

سرریزها باید دور تا دور استخر تعبیه شده و شکل و اندازه آنها چنان باشد که شناگران زمانی که از آنها به عنوان دستگیره استفاده می‌کنند نتوانند پا یا بازوی خود را در آنها داخل کنند. سرریزها همچنین باید بتواند اجرام شناور در آب استخر را که به آن وارد می‌شوند نگه داشته و از برگشت آنها به داخل استخر در اثر موج ناگهانی آب ورودی، جلوگیری نمایند. خروجی‌های سرریزها به فواصل ۳ تا ۴/۵ متر در داخل سرریزها و دور تا دور محیط استخر تعبیه می‌گردند. سرریزها باید به سمت این خروجی‌ها شیب‌بندی شوند. الزامات و مشروح اطلاعات مربوط به سرریزها در بند ۸-۱-۲ ارایه گردیده است.

۱۱ تنظیم میزان pH

میزان pH در آب استخر شنا تاثیر زیادی بر میزان اثرگذاری و کارکرد صحیح عملیات گندزدایی، احساس رضایتمندی شناگران، میزان شفافیت آب و یا حتی طول عمر تجهیزات خواهد داشت. دلایل اصلی الزام کنترل میزان pH در محدوده ۷/۲ تا ۷/۸^۱ در شکل شماره ۲۱ آورده شده است.

۱- در خصوص استخرهایی که گندزدایی با کلر انجام می‌شود، حداکثر میزان مجاز pH برابر ۷/۸ و در استخرهایی که گندزدایی با بروم و یا سایر روش‌ها انجام می‌شود، حداکثر میزان pH برابر ۸ می‌باشد.



شکل شماره ۲۱: دلایل اصلی نیاز به کنترل میزان pH

در تمامی استخرهای شنا باید تجهیزاتی وجود داشته باشد که توسط آن تجهیزات بتوان مواد شیمیایی مناسبی را برای تنظیم میزان pH به آب استخر اضافه نمود. روشهای افزودن مواد شیمیایی به آب باید دارای دستورالعمل‌های مناسب و ایمن باشد. این دستورالعمل‌ها باید نحوه افزودن مواد شیمیایی به آب را به گونه‌ای تشریح نماید که شناگران را از بروز هرگونه خطر یا حادثه ناشی از تماس با مواد شیمیایی غلیظ محافظت نماید. همچنین این دستورالعمل‌ها باید روش صحیح و توزیع یکنواخت مواد شیمیایی را از طریق آب استخر بیان نماید. صحت و ایمنی توزیع مواد شیمیایی در آب استخر باید از طریق انجام آزمون‌های لازم بر روی آب قبل از ورود شناگران به تأیید برسد.

در اغلب موارد برای افزایش میزان pH به آب استخر جوش شیرین یا بی‌کربنات سدیم (NaHCO_3) و برای کاهش میزان pH به آب استخر اسید مورباتیک^۱ (HCl) یا بی‌سولفات سدیم (NaHSO_4) اضافه می‌کنند. اما روش‌های دیگر نیز همچون تزریق گاز CO_2 وجود دارد که در ادامه به آن اشاره می‌شود.

۱-۱۱ گاز CO_2

۱-۱-۱۱ کلیات

در جایی که از تزریق گاز CO_2 برای کنترل میزان pH استفاده می‌شود باید موارد زیر رعایت گردد:

(۱) - گاز CO_2 باید در همان نقطه‌ای از سیستم گردش آب به آب اضافه شود که معمولاً در همان نقطه محلولهای تنظیم کننده pH اضافه می‌شوند. طول لوله‌های سیستم گردش آب باید به اندازه کافی بلند باشد تا حداقل ۵ ثانیه قبل از رسیدن آب به استخر، CO_2 با آب در تماس باشد.

(۲) - سیلندرهای CO_2 باید به خوبی نگه‌داری و محافظت شوند و به درستی به یک جای مطمئن متصل شوند تا از تخریب و آسیب دیدن آنها جلوگیری شود. سیلندرها نباید در دسترس عموم افراد باشند.

۳- برای نصب و راه اندازی سیلندرهای گاز CO₂ باید مطابق دستورالعمل سازنده عمل شود. کار بهره برداری از واحد گاز CO₂ باید توسط افراد متخصص که از قبل معرفی شده اند، انجام شود.

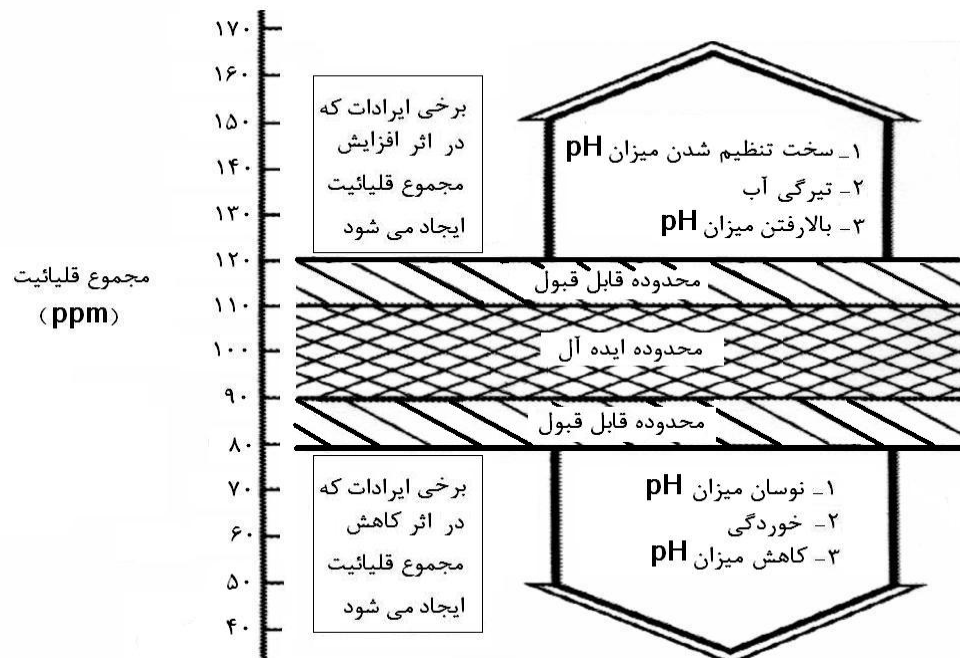
۴- سیلندرهای گاز CO₂ باید خارج از ساختمانهای مسکونی نگه داری شوند. چنانچه به دلایل مختلف سیلندرها داخل ساختمان نگه داری می شوند، باید اتاق نگه داری سیلندرها دارای سیستم تهویه مناسب باشد. همچنین باید یک هواکش در نزدیکی سقف نصب گردد. یک سیستم تهویه مکانیکی با نرخ خروج و تعویض هوای یکبار در هر ۳ دقیقه در محل نگه داری سیلندرهای تعبیه شود. کانال مکش هوا باید در نزدیکی کف و تا حد امکان به دور از درب ورودی محل مکش هوای تازه قرار داده شود. هوای خروجی باید از طریق یک لوله با حداقل قطر یک اینچ به محوطه خارج از ساختمان منتقل شود به گونه ای که هوای خروجی به هیچ وجه مجدداً به داخل هیچ یک از اتاق ها و سالن های دیگر وارد نشود.

۱۱-۲ قطع سیستم تزریق

یک وسیله خودکار جهت غیر فعال کردن تزریق کننده مواد شیمیایی در زمانی که سیستم گردش آب کار نمی کند باید در نظر گرفته شده و در محل کار گذاشته شود.

۱۲ تنظیم میزان قلیائیت

قلیائیت در واقع میزان مقاومت آب در برابر تغییر pH است. در اغلب موارد میزان قلیائیت با میزان pH اشتباه می شود. قلیائیت با اندازه گیری مقدار مواد قلیائی موجود در آب نظیر کربنات ها، بی کربنات ها و هیدروکسیدها تعیین می شود اما pH میزان یون H⁺ آب می باشد. میزان قلیائیت آب اثرات متنوعی را بر محتوای شیمیایی و فیزیکی آب خواهد داشت. عمده اثرات میزان قلیائیت در شکل شماره ۲۲ آورده شده است.



شکل شماره ۲۲: دلایل اصلی نیاز به کنترل میزان قلیائیت

میزان قلیائیت نباید هیچگاه کمتر از ۸۰ ppm شود. برای افزایش دادن میزان قلیائیت باید به آب استخر بی کربنات سدیم (NaHCO_3) اضافه کرد و برای کاهش دادن میزان قلیائیت باید از اسید مورباتیک (HCl) استفاده نمود.

۱۳ شاخص حد اشباع (SI) در استخرهای شنا

شاخص حد اشباع در استخرهای شنا معادل حاصل جمع میزان pH و فاکتور درجه حرارت به انضمام فاکتور سختی آب و نیز فاکتور میزان قلیائی بودن آب، منهای عدد ثابت ۱۲/۱ می باشد. مطابق معادله زیر:

$$SI = pH + TF + CF + AF - 12.1$$

بهترین شاخص حد اشباع عدد صفر با رواداری ± 0.5 است.

در شرایطی که شاخص حد اشباع عدد مثبتی شود، بدین معنی است که آب استخر از ترکیب CaCO_3 اشباع شده است که ممکن است منجر به رسوب یک لایه محافظ و یا یک پوسته مقاوم بر روی لوله ها شود، بویژه روی فیلترهای فلزی، شیرهای ورودی آب و نیز پمپ ها.

در حالتی که شاخص حد اشباع عدد منفی شود، بدین معنی است که آب استخر فاقد ترکیب CaCO_3 بوده و در نتیجه ممکن است موجب خوردگی تاسیسات گردد.

در جدول شماره ۷ ارتباط میان درجه حرارت - فاکتور درجه حرارت، سختی کلسیم - فاکتور سختی کلسیم و همچنین مجموع قلیائیت - فاکتور قلیائیت، آورده شده است.

جدول شماره ۷: فاکتورهای درجه حرارت، سختی و قلیائیت

فاکتور قلیائیت AF	مجموع قلیائیت	فاکتور سختی CF	سختی کلسیم	فاکتور حرارت TF	درجه حرارت	
					فارنهایت	سلسیوس
۰/۷	۵	۰/۳	۵	۰/۰	۳۲	۰
۱/۴	۲۵	۱/۰	۲۵	۰/۱	۳۷	۲/۷۷
۱/۷	۵۰	۱/۳	۵۰	۰/۲	۴۶	۷/۷۷
۱/۹	۷۵	۱/۵	۷۵	۰/۳	۵۳	۱۱/۶۶
۲/۰	۱۰۰	۱/۶	۱۰۰	۰/۴	۶۰	۱۵/۵۵
۲/۲	۱۵۰	۱/۸	۱۵۰	۰/۵	۶۶	۱۸/۸۸
۲/۳	۲۰۰	۱/۹	۲۰۰	۰/۶	۷۶	۲۴/۴
۲/۵	۳۰۰	۲/۱	۳۰۰	۰/۷	۸۴	۲۸/۸۸
۲/۶	۴۰۰	۲/۲	۴۰۰	۰/۸	۹۴	۳۴/۴
۲/۹	۸۰۰	۲/۵	۸۰۰	۰/۹	۱۰۵	۴۰/۵
۳/۰	۱۰۰۰	۲/۶	۱۰۰۰	۱/۰	۱۲۸	۵۳/۵

مثال :

شرایطی را در نظر بگیرید که در آن درجه حرارت ۲۰ درجه سلسیوس، مجموع سختی $\frac{mg}{lit}$ ۲۰۰، مجموع قلیائیت $\frac{mg}{lit}$ ۲۰ و $pH = 7/8$ در نتیجه:

$TF = 0/52 \Rightarrow$ درجه حرارت ۶۸ فارنهایت \Rightarrow درجه حرارت ۲۰ درجه سلسیوس

$CF = 1/76 \Rightarrow$ $\frac{mg}{lit}$ ۱۴۰ $= 0/7 \times 200 =$ سختی کلسیم^۱

$AF = 1/22 \Rightarrow$ قلیائیت ۲۰

$SI = 7/8 + 0/52 + 1/76 + 1/22 - 12/1 = (-) 0/8$

در نتیجه آب استخر خورنده می باشد.

یادآوری - شاخص حد اشباع باید اندکی در جهت مثبت و در محدوده رواداری اشاره شده نگه داشته شود.

۱-۱۳ شرایط بهینه

شرایط بهینه عبارت است از:

- pH: ۷/۲ الی ۷/۸

- دما: ۲۵ الی ۲۹ درجه سلسیوس

- مجموع قلیائیت: ۸۰ الی ۱۲۰ میلی گرم بر لیتر

- سختی کلسیم: ۱۸۰ الی ۲۵۰ میلی گرم بر لیتر

- شاخص حد اشباع: ۰/۵ - الی ۰/۵ +

برای کسب اطلاعات بیشتر در خصوص نحوه تنظیم نمودن هر یک از عوامل موثر بر شاخص حد اشباع، به

پیوست پ مراجعه نمایید

۱۴ اندازه گیری میزان pH و کلر آزاد

به منظور اندازه گیری میزان مواد ضد عفونی کننده باقی مانده در آب و pH آب، باید یک کیت سنجش در محل استخر وجود داشته باشد. برای انجام هر یک از آزمون های مذکور باید معرف شیمیایی مناسبی بکار گرفته شود. استانداردهای رنگ مرتبط با نمونه های آزمون به منظور یک مقایسه دقیق و نتیجه گیری صحیح از نمونه های آزمون باید تهیه شده و در محل استخر نگه داری شود. استانداردهای رنگ تهیه شده باید از نوعی انتخاب شده باشند که به نسبت معقولی دارای پایداری بوده و به راحتی و در حد فاصل زمانی کم، رنگ آنها محو نشود. علاوه بر کیت آزمون ممکن است از دیگر ابزارهای الکتریکی یا الکترونیکی برای تشخیص pH استفاده شود.

۱- در خصوص دلیل استفاده از ضریب ۰/۷ به پیوست پ مراجعه نمایید.

(۱) - کیت اندازه گیری کلر آزاد: یک کیت DPD (دی اتیل - فسفر - فنیلن دی آمین) با حداقل محدوده های ۰/۲، ۰/۴، ۰/۶، ۰/۸، ۱، ۱/۵، ۲ و ۳ باید برای اندازه گیری کلر آزاد در محل وجود داشته باشد. اگر از معرف های دیگر استفاده می شود باید حتماً از مقیاسهای مناسب دیگری نیز بهره گرفته شود. استفاده از سایر روشها و تجهیزات به شرط پوشش دادن محدوده های فوق و تایید مراجع ذیصلاح مجاز می باشد.

(۲) - کیت اندازه گیری pH: یک کیت اندازه گیری pH با مقیاسهای از ۶/۸ تا ۸/۲ با دقت اندازه گیری ۰/۲ واحد باید تهیه گردیده و در محل استخر موجود باشد.

۱۵ تهویه استخر

۱-۱۵ سیستم تهویه^۱

در استخرها، سیستم مکانیکی تهویه، نه تنها باید برای فضای پیرامونی کاسه استخر به دلیل میزان بالای رطوبت و مواد شیمیایی موجود پیش بینی گردد، بلکه برای دیگر فضاهای وابسته به استخر از قبیل رخت کن ها، دوش ها، مکان های شست و شو، نظافت و سایر فضاهای موجود نیز باید در نظر گرفته شود.

۱۵-۲ میزان تعویض هوای فضای پیرامونی کاسه استخر و دیگر فضاهای استخر

تعویض هوا از یک سو برای جایگزینی اکسیژن جذب شده طی فرایند تنفس می باشد و از دیگر سو جهت تخلیه گاز کربنیک، گازهای متصاعد شده از مواد شیمیایی، بخار آب پخش شده، بوهای بدن انسان و موارد مشابه دیگر به کار می آید. اگر میزان گاز کربنیک موجود در هوا به ۵ تا ۶ درصد حجم هوا برسد، برای انسان خطر آفرین خواهد بود. جهت حفظ میزان ۰/۵ درصد گاز کربنیک در هوای محیط، برای هر انسان، مقدار ۲/۲ تا ۱۱ متر مکعب در ساعت (برحسب نوع فعالیتش) هوا لازم است. وجود بوهای بدن انسان خطرناک نمی باشد ولی نامطبوع است و افزون بر آن در ترکیب با دما و رطوبت، ممکن است محیطی مساعد برای رشد میکروب به وجود آورد. همچنین وجود گازهای منتشر شده در فضای استخر نظیر گاز کلر علاوه بر اثرات خورندگی زیادی که بر تاسیسات خواهد داشت، سلامت شناگران را نیز تحت تاثیر قرار می دهد.

به طور کلی، موارد استفاده سیستم تهویه استخر را می توان به شرح زیر خلاصه نمود:

۱- جلوگیری از انتشار قابل ملاحظه بوهای نامطبوع و گازهای مضر

۲- جلوگیری از پدیده تعریق یا کاهش اساسی آن

۳- برطرف کردن رطوبت

۴- تامین هوای تازه جهت تنفس حاضرین

جدول شماره ۸ اطلاعات ضروری را در مورد شمار تعویض هوا در ساعت برحسب نوع فضا مشخص

می نماید.

محل نصب دریچه ورودی هوای تازه و دریچه هوای استخر در سقف نباید نزدیک یکدیگر تعبیه شود زیرا به گونه ای نوعی جریان کوچک هوا بین این دو دریچه ایجاد می گردد. در رخت کن ها، دریچه را باید در ارتفاعی نزدیک کف تعبیه نمود تا بدین ترتیب به بیرون راندن بوهای نامطبوع متصاعد شده از جورابها و

دیگر پوشش‌های پاها کمک کند. تعبیه دریچه تخلیه در چنین ارتفاعی، معمولاً به بهبود جریان هوا کمک می‌نماید ولی محل دقیق آن باید به گونه‌ای انتخاب شود که دور از دسترسی خراب‌کاری‌های عمدی باشد و به روند شست و شوی کف نیز خللی وارد نیابد.

عمل تهویه در استخرهای شنا باید به صورت ۲۴ ساعته انجام شود، اما در طول مدت زمانی که از استخر استفاده نمی‌شود می‌توان میزان آن را کاهش داد.

جدول شماره ۸: تعویض هوا بر حسب نوع فضا

نوع فضا	میزان تعویض هوا (حجم در ساعت)
دفتر	۳
آشپزخانه بزرگ	۱۰
استخر	۸
رستوران	۴
رخت‌کن	۴
توالت	۵

۱۶ سیستم تاسیسات برقی سالن های شنا

۱-۱۶ سیستم‌های برقی

به طور کلی سیستم‌های برقی استخرهای شنا شامل موارد زیر است:

- سیستم روشنایی مصنوعی با شدت نور کافی به نحوی که یک محیط ایمن و مطبوع را تامین کند.
- سیستم برق رسانی به تجهیزات موتوری مورد لزوم برای سیستم‌های گرمایش، سرمایش و تهویه که به منظور حفظ شرایط محیط مورد استفاده قرار می‌گیرد.
- سیستم‌های صوتی و مخابراتی (پخش صدا، اینترکام و غیره)
- سیستم اعلام و اطفاء حریق و تاسیسات مربوط به آن
- سیستم‌های گردش و تصفیه آب و تجهیزات سرویس و نگهداری استخر

۲-۱۶ سیستم روشنایی

در طراحی و اجرای سیستم روشنایی استخرهای شنا موارد زیر باید مورد توجه قرار گیرد:

- (۱) - روشنایی و دیگر شبکه های الکتریکی تعبیه شده در استخر باید توسط یک سیستم قطع کننده خودکار جریان^۱ محافظت شود. این سیستم ممکن است در قسمت ورودی استخر تعبیه شود تا از سلامت شناگران محافظت نماید.
- (۲) - هرگونه خرابی یا اشکال در سیستم الکتریکی شامل چراغ های زیر آب، لامپ های بالای استخر و دیگر چراغها باید به سرعت رفع نقص شده و تعمیر شود.

- (۳) - وسایل الکتریکی قابل حمل نظیر سیستم های هشدار دهنده و یا سیستم های صوتی نباید به هیچ وجه در دسترس شناگران باشد.
- (۴) - پنجره ها، شیشه ها و لامپ های تعبیه شده در محیط استخر باید به گونه ای طراحی و نصب شده باشد که از ایجاد روشنایی زنده یا خیره کننده و یا انعکاس بیش از اندازه نور در سطح آب استخر اجتناب شود. سطح روشنایی و تابش مجاز باید مطابق با بند ۸-۲۲-۱ باشد.
- (۵) - چراغهای تعبیه شده در زیر آب باید شرایطی را فراهم نمایند که یک بیننده (ناظر) ایستاده در کنار استخر قادر باشد قسمت های مختلف داخل استخر و کف آن را به وضوح مشاهده نماید.
- (۶) - در شرایطی که چراغی در دیواره استخر تعبیه نشده است (و یا تعداد آن کافی نیست) و شنا در شب مجاز می باشد (یا در استخرهای سرپوشیده) چراغهای موجود در فضای بیرون آب باید قادر باشند تا شرایطی را فراهم نمایند که یک بیننده (ناظر) ایستاده در کنار استخر بتواند قسمت های مختلف داخل استخر و کف آن را به وضوح مشاهده نماید (مطابق شرایط بند ۸-۲۲-۱).
- (۷) - یک اپراتور یا تکنسین که دوره های لازم را در ارتباط با فنون سیستم های الکتریکی گذرانده است باید در استخر حضور داشته باشد.
- (۸) - چراغ های اضطراری مناسبی باید در محل استخرهای رو بازی که مجوز کار در شب را دارا هستند و یا استخرهای سر پوشیده تعبیه شده باشد. در خصوص استخرهای کوچک و یا خصوصی که در آنها نور طبیعی وجود ندارد نیز باید حداقل یک چراغ اضطراری قابل حمل در اطراف استخر وجود داشته باشد، با این قابلیت که امکان خروج افراد را از استخر فراهم نماید.
- (۹) - هیچگونه سیم برقی نباید از ارتفاع کمتر از ۶ متری لبه استخر عبور کرده باشد.
- (۱۰) - نسبت فواصل نصب چراغها به ارتفاع سقف استخر برای برخی چراغها ۱/۲ به ۱ می باشد. بنابراین در مواردی که ارتفاع سقف استخر ۶ متر باشد، فواصل نصب برابر با ۷/۲ متر از مرکز تا مرکز چراغها خواهد بود. فاصله مناسب بین ۵/۴ تا ۷/۲ متر است.
- (۱۱) - به طور کلی، چراغهای مورد استفاده در سیستم روشنایی استخرهای شنای رو باز در پیرامون استخر نصب می شود. این گونه چراغها باید دارای نور نامتقارن و مجهز به حبابهایی باشد که برای انتشار نور در سطح آب طراحی شده باشد.
- (۱۲) - منابع روشنایی بالا سری باید به نحوی استقرار یابد که موجب انعکاس خیرگی در سطح آب و اختلال در دید نشود.
- (۱۳) - پله ها، نردبان و مانند آن که برای سکوها و دایو شیرجه به کار برده می شود باید دارای روشنایی کافی و ایمن باشد.
- (۱۴) - در طراحی چراغهای روشنایی استخرهای شنا باید راههای دسترسی برای سرویس، نگهداری و تعویض چراغها پیش بینی شود.
- (۱۵) - شدت روشنایی برای مناطق رخت کن باید حدود ۳۰ فوت کاندل یا ۳۲۳ لوکس در نظر گرفته شود.
- ۱۶ - تمامی اتاق های نگه داری تجهیزات و مواد شیمیایی باید دارای روشنایی مصنوعی با حداقل روشنایی ۳۲۳ لوکس باشند تا مواد و تجهیزات درون آنها به راحتی قابل رویت باشند.

۱۷- متوسط بار الکتریکی برای روشنایی محل استقرار دوش‌ها در استخرهای شنا باید برابر با ۱ تا ۱/۴ وات در هر فوت مربع (۱۱ تا ۱۵ وات در هر متر مربع) در نظر گرفته شود.

۱۶-۳ ضوابط طراحی و اجرای تاسیسات برقی استخرهای شنا

به طور کلی ضوابط طراحی و اجرای تاسیسات برقی استخرهای شنا باید براساس استاندارد کمیسیون بین‌المللی الکتروتکنیک (IEC) به شماره ۷۰۲-۷-۶۰۳۶۴-۶۰۳۶۴ سال ۱۹۹۷ انجام شود که برخی از نکات مهم آن در ادامه آورده شده. سایر الزامات باید مطابق اطلاعات ارائه شده در استاندارد فوق‌الذکر باشد.

۱۶-۳-۱ منطقه بندی استخرهای شنا

استخرهای شنا از نظر تاسیسات برقی به سه منطقه صفر، یک و دو، مطابق شکل شماره ۲۳ به شرح زیر تقسیم شده است:

- منطقه صفر:

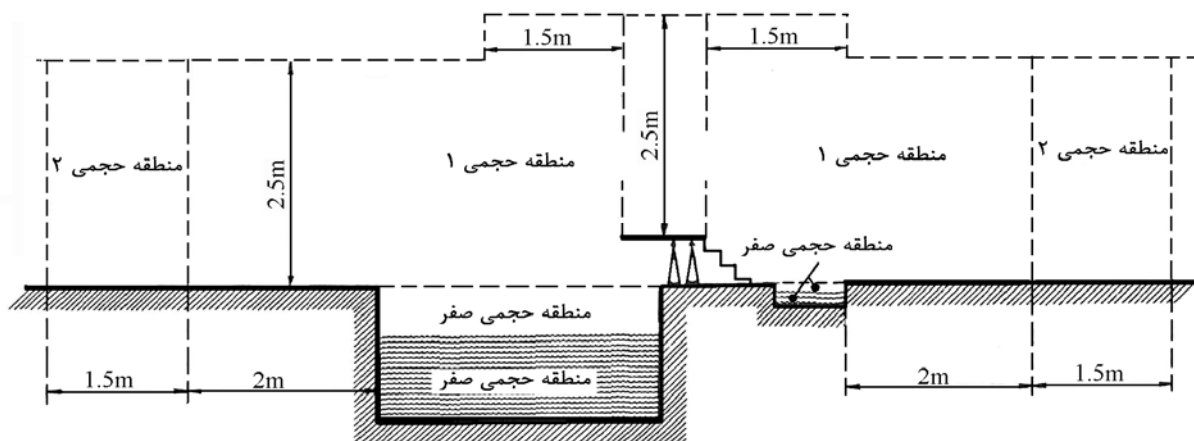
منطقه صفر شامل کاسه استخر است.

- منطقه یک:

منطقه حجمی است که سطح جانبی آن یک صفحه عمودی است در فاصله دو متر از لبه با دیواره کاسه استخر و سطح زیرین آن عبارت از کف یا سطحی است که به وسیله افراد اشغال می‌شود، و سطح رویی در ارتفاع ۲/۵ متر از کف مزبور قرار دارد. فضای اطراف سکو یا تخته شیرجه و امثال آن به طول ۱/۵ متر و ارتفاع ۲/۵ متر از کف هر یک نیز جزء منطقه یک محسوب می‌شود.

- منطقه دو:

منطقه حجمی است که سطح آن از یک سو به سطح جانبی خارجی منطقه یک و از سوی دیگر با فاصله ۱/۵ متر به سطحی موازی با سطح اول محدود می‌شود، سطح زیرین به کف یا سطحی که به وسیله افراد اشغال می‌شود و سطح زیرین ۲/۵ متر بالاتر از کف می‌باشد.



شکل شماره ۲۳: منطقه بندی استخر شنا از نظر تاسیسات برقی

۱۶-۳-۲ انتخاب و نصب تجهیزات برقی

۱۶-۳-۲-۱ درجه حفاظت لوازم و تجهیزات برقی

کلیه تجهیزات برقی مورد مصرف در مناطق سه گانه استخرهای شنا باید حداقل دارای درجه حفاظت تعیین شده زیر باشد:

منطقه صفر (۰)	IPX8 ^۱	(حفاظت در برابر فرو رفتن نامحدود در آب)
منطقه یک (۱)	IPX4	(حفاظت در برابر پاشیده شدن آب)
منطقه دو (۲)	IPX2	برای داخل محوطه استخر (حفاظت در برابر قطرات آب با انحراف ۱۵ درجه)
	IPX4	برای داخل محوطه استخر (حفاظت در برابر پاشیده شدن آب)

۱۶-۳-۲-۲ سیستم سیم کشی

(الف)- سیستم سیم کشی روکار و همچنین سیستم سیم کشی توکار که عمق نصب آن در دیوار از ۵ سانتیمتر متجاوز نباشد باید مطابق بند 413.2 استاندارد IEC 60364-4-41 سال ۱۹۹۶، بدون پوشش فلزی انجام شود. در این سیستم ممکن است از کابل‌های تک رشته در لوله‌های غیر فلزی و یا از کابل‌های چند رشته با پوشش عایق استفاده شود.

(ب)- در مناطق صفر و یک، سیستم سیم کشی باید برای تغذیه لوازم و وسایل برقی واقع در همان مناطق محدود شود.

(پ)- در مناطق حجمی صفر و یک، استفاده از جعبه تقسیم انشعاب برق مجاز نخواهد بود.

۱۶-۳-۲-۳ وسایل کلیدی و لوازم مربوط

(الف)- در مناطق صفر و یک نصب هیچ یک از وسایل کلیدی و لوازم مربوط به آن مجاز نخواهد بود.

(ب)- در منطقه دو نصب پریزهای زیر مجاز است:

- پریزهای مجهز به ترانسفورمرهای ایزوله
- پریزهای ایمنی با ولتاژ بسیار پایین (SELV)
- پریزهای مجهز به وسایل حفاظتی جریان باقیمانده^۲ با جریان باقیمانده کمتر از ۳۰ میلی آمپر.

۱۶-۳-۲-۴ سایر لوازم و تجهیزات برقی

(الف)- لوازم و تجهیزات برقی مورد مصرف در منطقه صفر از قبیل چراغ‌های مخصوص نصب در زیر آب، پمپ‌های تخلیه یا گردش آب و مانند آن باید حداکثر دارای ولتاژ اسمی ۱۲ ولت باشد.

(ب)- لوازم و تجهیزات برقی مورد مصرف در منطقه یک باید با ولتاژ بسیار کم کار کند و یا در صورتی که از نوع نصب ثابت باشد باید از نوع کلاس II^۳ باشد.

(پ)- تجهیزات و وسایل برقی مورد مصرف در منطقه ۲ باید شامل یکی از موارد زیر باشد:

1-International Protection

2-Residual Current

۳- تجهیزاتی را شامل می‌شود که دارای عایق بندی مضاعف و یا تقویت شده باشد. این نوع تجهیزات با علامت □ مشخص شده است.

- تجهیزات از نوع کلاس II یا گروه SELV.
 - تجهیزات از نوع کلاس I باشد و به وسیله وسایل حفاظتی جریان باقیمانده با جریان باقیمانده‌ای که از ۳۰ میلی آمپر تجاوز نکند حفاظت شود.
 - تجهیزات به وسیله ترانسفرمر ایزوله تغذیه شود.
- ت)- واحدهای حرارتی قابل نصب در کف ممکن است در مناطق یک و ۲ مورد استفاده قرار گیرد مشروط بر این که واحدهای مزبور به وسیله یک شبکه تور یا پوشش فلزی اتصال زمین شده به سیستم هم پتانسیل^۱ مکمل متصل گردد.

۱۶-۳-۳ حفاظت در برابر برق گرفتگی

- الف)- در مواردی که ولتاژ بسیار کم مورد استفاده قرار می‌گیرد صرفنظر از مقدار ولتاژ اسمی، حفاظت در برابر تماس مستقیم باید به وسیله موارد زیر حاصل شود:
- ایجاد موانع و پوشش‌هایی که حداقل حفاظت IP2X را تامین کند، یا
 - عایق بندی لازم به نحوی که مقاومت در برابر ۵۰۰ ولت برای مدت یک دقیقه تامین شود.
- ب)- پیوند هم پتانسیل مکمل: بدنه فلزی کلیه تجهیزات برقی که حامل جریان برق نمی‌باشد و همچنین بدنه فلزی تجهیزات فلزی غیر برقی مانند لوله‌های آب و در صورت امکان اجزاء فلزی اصلی تقویت بتن بنا، که در مناطق صفر، یک و ۲ موجود است، باید به وسیله هادی‌های حفاظتی اتصال زمین به یکدیگر پیوند داده شود.
- پ)- ایجاد حفاظت در منطقه صفر باید صرفاً به وسیله ولتاژ بسیار کم که مقدار آن از ۱۲ ولت تجاوز نکند تامین شود و منبع ایمنی باید خارج از منطقه مزبور نصب شود. اقدامات حفاظتی به وسیله ایجاد موانع، خارج از دسترس قرار دادن و مانند آن در منطقه صفر مجاز نخواهد بود.
- ت)- وجود مدارهای الکتریکی محافظت نشده در ارتفاعی کمتر از ۳ متر از لبه استخر ممنوع می باشد.

۱۷ بهره برداری از استخر

- بهره برداری از استخر برای اولین بار تنها پس از صدور مجوز قانونی توسط مرجع صادر کننده مجوز امکان پذیر بوده و برای هر زمان دیگر که قرار است مورد استفاده شناگران قرار گیرد باید موارد ذیل تحت نظارت مدیریت استخر مورد تایید و بازرسی قرار گیرد:
- الف)- کلیه تجهیزات و دستگاههای استخر باید مطابق با نقشه ها، دستورالعمل ها و مشخصه های تایید شده توسط ارگان صادر کننده مجوز، مورد بهره برداری قرار گیرد.
- ب)- هر استخر شنایی در تمامی اوقاتی که مورد استفاده قرار می گیرد باید کلیه روشهای ایمنی و بهداشتی را مطابق دستورالعمل های اجرایی و مقررات الزامی رعایت نماید. کلیه تجهیزات مرتبط به تهویه هوا، گردش آب، فیلتراسیون و ضد عفونی نمودن آن باید دائماً در حال کار و بهره برداری باشد.

پ)- مطابق جدول شماره ۹ باید در دوره های زمانی مشخص، اطلاعات مربوط به گندزدایی، تصفیه، میزان pH، مشخصات شیمیایی و فیزیکی و رخ دادهای درون استخر توسط مسئول فنی و ناظران استخر ثبت و نگهداری شود.

جدول شماره ۹: آیتم های مورد نیاز جهت ثبت و نگه داری در استخرهای شنا

ردیف	مواردی که باید آزمایش شده و یا ثبت گردد	دوره زمانی
۱	صحت عملکرد سیستم گند زدایی	قبل از شروع به کار استخر و هر ۴ ساعت یکبار
۲	صحت عملکرد سیستم تصفیه	قبل از شروع به کار استخر و هر ۴ ساعت یکبار
۳	صحت عملکرد سیستم های تهویه	قبل از شروع به کار استخر و هر ۶ ساعت یکبار
۴	صحت عملکرد سیستم های گردش آب	قبل از شروع به کار استخر و هر ۶ ساعت یکبار
۵	درجه حرارت آب	قبل از شروع به کار استخر و هر ۶ ساعت یکبار
۶	درجه حرارت هوا (در استخرهای سرپوشیده)	قبل از شروع به کار استخر و هر ۶ ساعت یکبار
۷	تعداد کل شناگران	در هر سانس و یا هر ۲ ساعت یکبار
۸	تعداد منجیان غریق	در هر سانس و یا هر ۲ ساعت یکبار
۹	میزان pH	۳ بار در روز
۱۰	میزان کلر ترکیبی	۳ بار در روز
۱۱	میزان کلر آزاد	۳ بار در روز
۱۲	میزان بروم باقی مانده (در صورتی که از بروم استفاده شود)	۳ بار در روز
۱۳	میزان ازن در هوا (در صورتی که از ازن استفاده شود)	بصورت روزانه
۱۴	میزان ازن در آب (در صورتی که از ازن استفاده شود)	بصورت روزانه
۱۵	میزان شفافیت آب	۳ بار در روز
۱۶	میزان قلیائیت	بصورت هفتگی
۱۷	میزان سختی کلسیم	بصورت هفتگی
۱۸	میزان TDS	بصورت هفتگی
۱۹	عدد اندیس اشباع	بصورت هفتگی
۲۰	میزان روشنایی مناطق مختلف استخر	بصورت روزانه
۲۱	صحت عملکرد تجهیزات و لوازم بهداشتی (دوش، روشویی و ...)	بصورت روزانه
۲۲	صحت عملکرد و ایمنی تجهیزات اطراف استخر (نردبانها، پلکانها، سرسره ها، تخته های شیرجه و ...)	بصورت روزانه
۲۳	مقدار مواد شیمیایی مصرفی	بصورت روزانه (در صورت استفاده)
۲۴	گزارش تعمیرات انجام شده	بصورت روزانه (در صورت انجام)
۲۵	گزارش صدمات یا رخ دادهای جانی	بصورت روزانه (در صورت رخداد)

یادآوری- در صورتی که روش گندزدایی مورد استفاده در استخر با روش های فوق الذکر متفاوت باشد، فاکتورهای الزامی همان روش باید در محدوده زمانی معین، بازرسی و ثبت گردد.

ت)- کلیه فعالیت های ثبت شده باید در فرم ها و برگه های معتبر و برای مدت زمان حداقل ۱۲ ماه نگه داری شوند. تمامی برگه ها یا فرم های ثبت باید توسط فرد مسئول و مورد تایید امضا شده باشد.

ث)- تمامی استخرهایی که توسط گاز کلر گندزدایی می شوند باید تحت سرپرستی یک متصدی ماهر در خصوص نحوه استفاده از تجهیزات تزریق گاز کلر و آشنا به کیفیت آب باشند.

یادآوری- در خصوص سایر روشهای گندزدایی نیز به تناسب نوع روش مورد استفاده، بکارگیری افراد آموزش دیده و متخصص الزامی است.

(ج)- هرگونه ترک در دیوار، کف، سیستم سر ریز آب کنار استخر و محوطه اطراف آن که احتمال نشستی یا ریزش (رانش) را داشته باشد باید فوراً برطرف گردد.

(چ)- نشانگرهای عمق باید به وضوح توسط شناگران دیده شده و با الزامات بند ۱۹-۱ مطابق داشته باشند.

(ح)- طناب های شناور باید در محل های شکست شیب یا در محلی که عمق آب بیشتر از ۱/۵ متر می شود نصب شده و یک نوار ۱۰ سانتی متری (۴ اینچی) از یک رنگ کاملاً واضح باید در نقاط شکست شیب کف استخر و یا در محلی که عمق آب بیشتر از ۱/۵ متر می شود، ترسیم شده و به وضوح قابل رویت باشد.

(خ)- شبکه اصلی فاضلاب استخر باید در تمامی نقاط به طور مداوم تحت کنترل و نظارت باشد. هر گونه شکستگی یا تخریب در هر نقطه ای از شبکه فاضلاب باید قبل از راه اندازی استخر تعمیر و تصحیح گردد.

(د)- ورودی های آب استخر باید یک گردش آب یکنواخت را سرتاسر استخر فراهم نموده و فرایند تصفیه و تخلیه پسماندهای استخر را به طور کامل انجام دهد.

(ذ)- سیستم سر ریز آب باید سالم بوده و به درستی عمل نماید تا توسط آن بتوان بطور مداوم اجسام شناور بر روی آب و نیز آب های سطحی را تخلیه نمود.

(ر)- خروجی های سرریزهای نقطه ای باید کاملاً سالم بوده و عملکرد درستی داشته باشند. سبدهای کف گیرها باید روزانه بازبینی و تمیز شوند.

(ز)- سطح آب استخر در تمام مدت زمان استفاده شناگران به دلایل زیر باید در یک سطح معین نگه داری شود:

- کف گیری و پاک سازی مناسب تمامی سطح آب استخر.

- ثابت نگه داشتن عمق مورد نیاز در محل هایی که برای شیرجه زدن تعبیه شده اند.

(ژ)- محیط اطراف استخر حداقل به فاصله ۱/۵ متر باید فاقد هرگونه مانع یا مسدود کننده ای باشد. محیط اطراف استخر باید تمیز بوده و عاری از هرگونه گودال، چاله، شیار و یا آبراه بدون پوشش باشد. وجود هرگونه ظرف شیشه ای در داخل استخر و یا محیط اطراف آن ممنوع می باشد.

(س)- ته استخر و دیواره های آن باید به صورت روزانه از طریق یک سیستم خلاء یا برس زنی تمیز شده و هرگونه جسم خارجی قابل رویت و یا قابل ته نشین شدن از آن خارج شود. نردبان ها، نرده ها، تجهیزات مربوط به شیرجه زدن، لوازم حفاظت از جان، سرسره ها و دیگر لوازم و تجهیزات موجود در محیط استخر باید به خوبی نگه داری و مراقبت شده و تعمیرات آنها در اسرع وقت و به درستی انجام شود. الزامات مربوط به نصب و راه اندازی کلیه تجهیزات اطراف و داخل استخر باید با الزامات استاندارد EN13451-1:2001 مطابقت داشته باشد.

(ش)- منبع آبی که تامین کننده آب آشامیدنی، دستشویی، توالت و دوش ها است باید حتماً از آب لوله کشی شهر استفاده شود (مطابق استاندارد ملی ایران به شماره ۱۰۵۳).

ص)- تمامی آب های زائد و پسماند استخر و محیط اطراف آن باید به روشی که امکان بازگشت و ورود دوباره به استخر را نداشته باشد از محیط آن تخلیه شود.

ض)- کلیه زباله ها، فضولات و پسماندها باید با روش بهداشتی جمع آوری، حمل و از محیط استخر خارج شوند.

ط)- تعداد شناگرانی که در هر مرحله وارد استخر می شوند و نیز میزان تجمع آنها در مناطق مختلف استخر باید به دقت و بر اساس الزامات بند ۱۸ کنترل شود.

ظ)- دوش گرفتن و شستن تن و بدن شناگران با آب و صابون و عبور از حوضچه کلر قبل از ورود به آب استخر باید کاملاً تحت کنترل و نظارت باشد.

ع)- ناظر استخر باید با کنترل تک تک افرادی که به استخر وارد می شوند، از ورود شناگرانی که دارای بیماری مسری (یا آثار و علائم یک بیماری مسری) می باشند، جلوگیری نماید.

غ)- مراقبت و نظارت کامل بر حضور دائمی و موثر منجیان غریق انجام شود.

ف)- از موجود و سالم بودن کلیه لوازم نجات غریق در اطراف استخر مطابق آنچه در بند ۱۹-۴ آورده شده است، اطمینان حاصل شود.

ق)- کلیه تابلوها، علائم هشدار دهنده و نیز دستورالعمل های استفاده از تجهیزات و مکانهای خاص به درستی و در جای مناسب نصب شده باشد.

ک)- کلیه لوازم، تجهیزات و داروهای مرتبط با اتاق کمک های اولیه، مطابق آنچه در بند ۱۹-۵ آورده شده است سالم بوده و در دسترس مسئولین مربوطه قرار داشته باشد.

۱۸ حداکثر مجاز تعداد شناگر

با توجه به اینکه افزایش بیش از ظرفیت شناگران در استخرهای شنا تبعات بسیار خطرناکی در خصوص احتمال بروز حوادث مختلف و نیز افزایش میزان آلودگی آب و محیط خواهد داشت، لذا موارد ذیل باید به طور جدی مورد توجه قرار گیرد:

۱)- حداکثر تعداد شناگران در استخر شنا که مجاز است در هر بار به استخر شنا وارد شوند نباید از ظرفیت طراحی شده استخر فزونی یابد.

۲)- مدیر استخر باید در قبال شناگرانی که بیشتر از حد ظرفیت وارد استخر شده اند پاسخگو باشد.

۳)- تابلویی با اطلاعات ذیل، در محوطه استخر و در جایی که کاملاً قابل رویت باشد باید نصب گردد:

- حداکثر مجاز تعداد شناگرانی که می توانند در هر سانس وارد استخر شوند بر روی آن نوشته شده باشد و در استخرهایی که سانس نمی باشند، حداکثر تعداد شناگرانی که در مدت زمان استفاده از استخر می توانند در محیط استخر حضور داشته باشند.
- ساعاتی که استخر باز است و امکان استفاده از آن وجود دارد در آن درج شده باشد.
- ذکر این جمله: « در صورت عدم حضور منجی ورود به محوطه استخر و شنا کردن ممنوع می باشد».

۴- به منظور تنظیم نمودن نحوه استفاده شناگران از محوطه استخر، آن قسمت هایی که عمق کمتر از ۱/۵ متر دارند باید با عبارت: « کم عمق » و آن قسمت هایی که عمق بیشتر از ۱/۵ متر دارند باید با عبارت: « عمیق » مشخص شوند.

۱-۱۸ طراحی ظرفیت شناگر

(۱)- منطقه کم عمق

برای هر شناگر در منطقه کم عمق باید محدوده ای به مساحت حداقل ۴/۵ متر مربع پیش بینی شده باشد.

(۲)- منطقه عمیق

برای هر شناگر در منطقه عمیق باید محدوده ای به مساحت حداقل ۲/۲۵ متر مربع پیش بینی شده باشد.

(۳)- منطقه شیرجه زدن

در اطراف هر تخته شیرجه باید حداقل ۲۷/۵ متر مربع از مساحت استخر پیش بینی شده باشد. این محدوده جدای از آن محدوده ای است که برای شنای شناگران مجاز می باشد.

(۴)- استخر آبگرم

در استخر آبگرم حداقل فضای مورد نیاز برای هر شناگر ۰/۹ متر مربع می باشد.

یادآوری - به عنوان یک کلید راهنما، برای هر شناگر حدوداً ۳ متر مربع از مساحت استخر در نظر گرفته می شود.

۱۹ الزامات ایمنی

۱-۱۹ نشانه گذاری عمق آب^۱

۱-۱-۱۹ محل نشانه گذاری

عمق آب در قسمت های مختلف استخر باید به وضوح بر روی دیوار بالای هر قسمت و یا توسط یک تابلو در کنار محوطه و در نقاط عمیق و کم عمق و محل انتقال از عمق کم به منطقه عمیق نصب شود. همچنین در هر افزایش عمق ۶۰ سانتی متری باید یک تابلو نصب گردد. فاصله تابلوهای مورد اشاره تا لبه استخر نباید بیشتر از ۷/۵ متر باشد.

علامت گذاری ها باید در دو طرف استخر و در دو انتهای آن انجام گیرد. در جایی که امکان علامت گذاری عمق بر روی دیوار عمودی و در کنار استخر وجود ندارد، باید از روشهای دیگری جهت نشانه گذاری استفاده شود. در روشهای دیگر نیز الزام قابل رویت بودن نشانه توسط شناگران باید رعایت گردد. نشانه گذاری در اطراف استخر باید از وضوح کامل برخوردار بوده و از تمام جهاتی که شناگران امکان عبور از کنار آن را دارند دیده شود. همچنین نشانه ها باید از جنس بادوامی ساخته شده و به صورت دائمی نصب شود. عمق آب باید در نقطه ای به فاصله ۱ متری از دیواره استخر اندازه گیری شود.

۱- توصیه می شود در صورت امکان کلیه تابلو ها و علائم هشدار دهنده ۲ زبانه باشند، زبان اول فارسی و زبان دوم انگلیسی.

۱۹-۲ ابعاد نشانه گذاری عمق

به منظور نشانه گذاری عمق باید از ارقامی استفاده شود که حداقل ارتفاع آن ۲۰ سانتی متر باشد. همچنین در ادامه ارقام باید عباراتی آورده شود که بیانگر واحد اندازه گیری عمق بوده و به وضوح نشان دهد که ارقام ارایه شده مربوط به عمق آب استخر می باشد.

۱۹-۲ تابلو های هشدار دهنده

در محل هایی که تجهیزات خاصی نظیر تخته و یا سکوی شیرجه، سرسره، حوضچه آبگرم و وجود دارد باید نکات هشدار دهنده مربوط به نحوه استفاده از وسایل و امکانات در نزدیکی آنها نصب گردد. علاوه بر این در محوطه استخر باید تابلو هشدار دهنده با حداقل ابعاد ۹۰×۶۰ سانتی متر وجود داشته باشد که حاوی راهنمایی های ایمنی و نیز روش درخواست CPR^۱ (در صورت نیاز) باشد. تابلو هشدار دهنده باید شامل موارد زیر باشد:

- حداقل ۲ نفر فرد بزرگسال (سن بالای ۱۸ سال) باید در زمان استفاده از استخر درمحوطه استخر وجود داشته باشند و حداقل یک نفر باید در اطراف استخر مستقر باشد.
- کودکان و یا افراد با سن کمتر از ۱۴ سال باید در تمام اوقات استفاده از استخر با والدین و یا افراد بزرگسالی که در قبال ایمنی و رفتار آن ها پاسخگو هستند، همراهی شوند.
- عبارت: « قسمت کم عمق - شیرجه نزنید»، در قسمت هایی از استخر که عمق کمتر از ۲/۵ دارد.
- روش فراخوان پرسنل CPR.
- دویدن در محوطه استخر ممنوع می باشد.
- از شوخی کردن با دیگران جداً خودداری نمایید.
- محل نصب تلفن رایگان و شماره های اضطراری برای تماس و درخواست کمک.

۱۹-۳ صندلی منجیان غریق

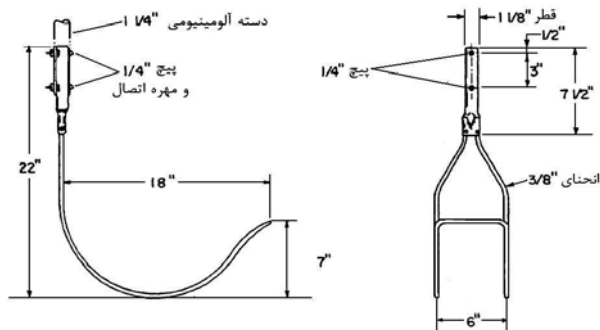
در تمامی استخرهایی که مساحت آنها بیشتر از ۱۸۵ متر مربع می باشد باید در حاشیه(محوطه) استخر صندلی های مرتفع نجات غریق قرار داده شود. به ازاء هر ۳۰۰ متر مربع باید یک صندلی مرتفع اضافه شود. صندلی ها باید در محلی نصب شود که بازتابش نور خورشید و یا نورهای خیره کننده دیگر منجر به کاهش دید نجات غریق نشود. صندلی باید به گونه ای باشد که فرد ناظر بدون هیچ مشکلی قادر به دیدن تمامی محوطه استخر و سطح آب آن باشد.

۱۹-۴ لوازم نجات

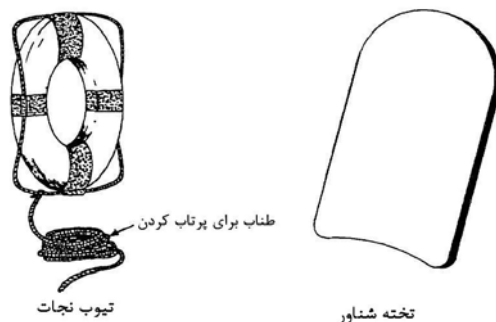
لوازم نجات الزامی که برخی از آنها در شکل ۲۴ آورده شده است، باید کاملاً قابل دسترس بوده و در اطراف استخر قرار داده شود. در تمامی استخرها حداقل لوازم نجات مورد نیاز عبارتند از :
(۱) - یک تیوب نجات^۲ با حداقل قطر ۴۵ سانتی متر که به یک طناب یا بند با حداقل قطر ۶/۳ میلی متر و به طول حداقل ۱/۵ برابر عرض استخر و یا ۱۶/۵ متر (هر کدام که کوچکتر است)، بسته شده باشد.

1-Cardiopulmonary resuscitation

2-Rescue Tube



عصای نجات



شکل شماره ۲۴: برخی از لوازم نجات کنار استخر

- (۲) - یک تیرک یا چوب بلند با حداقل طول ۵ متر و یا عصای نجات با حداقل طول دسته ۳/۵ متر.
 (۳) - یک تخته شناور^۱.
 (۴) - یک برانکارد (تخته حمل مصدوم) با طول ۲ متر و حداقل عرض ۴۰ سانتی متر همراه با تسمه هایی به منظور جلوگیری از تحرک فرد آسیب دیده (غریق).

۱۹-۵ اتاق و جعبه کمک های اولیه

کلیه استخرهای شنا باید یک اتاق کمک های اولیه که برای مراقبت های ویژه و اضطراری مجهز شده است، داشته باشند. اتاق کمک های اولیه باید در اطراف استخر قرار گرفته و دسترسی به آن آسان باشد. یک جعبه کمک های اولیه به انضمام دیگر وسایل و تجهیزات لازم برای امداد رسانی و انجام امور اولیه نجات فرد حادثه دیده نظیر: تخت، کپسول و تجهیزات اکسیژن، دستکش یکبار مصرف، ماسک مخصوص CPR، آتل و باید در محل اتاق کمک های اولیه وجود داشته باشد. جعبه کمک های اولیه نیز باید از جمله جعبه های کمک های اولیه استاندارد بوده و حاوی اقلامی نظیر: بانداژ، گاز استریل، قیچی، محلول ضد عفونی کننده، گوشی، دستگاه فشار سنج و..... باشد.

یادآوری مهم - طراحی استخر و مناطق مختلف آن باید به گونه ای باشد که خروج برانکارد حامل مصدوم از استخر به راحتی و در حداقل زمان ممکن انجام شود.

۱۹-۶ درب خروج اضطراری

حداقل یک درب خروج اضطراری باید در محوطه استخر شنا تعبیه شده باشد. تمامی درب های خروج اضطراری باید به وضوح علامت گذاری شده و به هیچ وجه نباید توسط مانعی مسدود شود.

۱۹-۷ تلفن رایگان

یک تلفن رایگان با دسترسی آسان باید در اطراف استخر نصب شده باشد. در کنار آن باید شماره های ضروری نظیر آتش نشانی، اورژانس، پلیس و نصب شده باشد.

۱۹-۸ بروشور اطلاعاتی

یکی از ناظران استخر باید یک بروشور اطلاعاتی و یا برگه اطلاعاتی را در اختیار تک تک استفاده کنندگان از وسایل، تجهیزات و امکانات استخر شنا قرار دهد. تنها شناگران و یا استفاده کنندگانی که این بروشورها به دست آنها تحویل داده شده است، حق استفاده از امکانات شنا را خواهند داشت. بروشور اطلاعاتی باید حاوی اطلاعات زیر باشد:

- هرگز تنها شنا نکنید، حداقل ۲ نفر شناگر بزرگسال (بالای ۱۸ سال) باید در محوطه استخر حضور داشته باشند.
- در این مکان نظارت ۱۰۰ درصد نیست، بنابر این افراد زیر ۱۴ سال باید توسط والدین و یا فرد دیگری که مسئولیت ایمنی و رفتاری آنها را بپذیرد همراهی شوند.
- در شرایط اضطراری، منجیان غریق استخر را با خبر نموده و در اسرع وقت در خواست کمک نمایید.
- یک تلفن رایگان در محل قرار دارد. تلفن های اضطراری جهت درخواست کمک عبارتند از از امکانات استخر شنا در زمانهای مجاز که استخر مشغول کار می باشد استفاده نمایید.
- در صورت استفاده از قرص های خواب آور و مسکن های قوی از شنا کردن جداً خودداری کنید.
- دویدن در محوطه استخر ممنوع می باشد.
- از شوخی کردن با دیگران در محوطه استخر و در آب جداً خودداری نمایید.
- به علائم هشدار دهنده در اطراف استخر و تجهیزات دقت نمایید.
- نظافت استخر را رعایت نمایید.
- پس از استفاده از سرویس های بهداشتی حتماً از حوضچه کلر عبور نمایید.
- ورود افراد مسن دارای بیماری های قلبی عروقی به حوضچه های آبگرم ممنوع می باشد(در صورتی که استخر دارای حوضچه آبگرم باشد).
- و سایر موارد به صلاحدید مدیریت استخر.

۲۰ نظارت

۲۰-۱ منجیان غریق

در استخرهای شنا حداقل تعداد منجیان غریق باید بر اساس جدول شماره ۱۰ برنامه ریزی و کنترل شود.

جدول شماره ۱۰- تعداد منجیان غریق در استخرهای شنای عمومی

مساحت استخر (متر مربع)	حداقل تعداد منجی (در حالتی که کمتر از ۵۰ درصد ظرفیت استخر اشغال شده باشد)	حداقل تعداد منجی (در حالتی که بیش از ۵۰ درصد ظرفیت استخر اشغال شده باشد)
تا ۷۵	۱	۱
از ۷۵ تا ۲۰۰	۱	۲
از ۲۰۰ تا ۳۱۲	۲	۳
از ۳۱۲ تا ۵۴۵	۳	۴
از ۵۴۵ تا ۸۵۰	۴	۵
از ۸۵۰ تا ۱۳۰۰	۵	۶

در بکارگیری منجیان غریق توجه به موارد زیر الزامی است:

۱- سطح نظارتی مورد نیاز برای هر استخر ممکن است بر اساس نوع طراحی استخر، نوع اسباب و لوازم تفریحی موجود در آن، نحوه استفاده از تخته شیرجه و سرسره ها، ادب و احترام (فرهنگ رفتاری) شناگران، امکان مصرف مواد مخدر و یا الکل و دیگر شرایط خاص، تغییر یابد. در چنین شرایطی ممکن است تعداد منجیان غریق به صلاحدید و تایید ارگان صادر کننده مجوز افزایش یابد.

۲- منجی یا منجیان غریق استخر باید در کنار استخر مستقر شده باشند به گونه ای که امکان نظارت مستقیم بر روی شناگران فراهم باشد. فرد یا افرادی که در حال انجام وظیفه هستند باید متعهد گردند که تنها فعالیت هایی را انجام دهند که در راستای نظارت مستقیم بر شناگران باشد.

۳- در استخرهایی که دارای امکان تولید موج هستند، باید حداقل ۳ ایستگاه نظارتی وجود داشته باشد به گونه ای که حداقل ۲ عدد از این ایستگاه ها امکان قطع سریع دستگاه موج ساز را از روی صندلی غریق نجات داشته باشند.

۴- مدیریت استخر باید در قبال گواهینامه دار بودن منجیان غریق پاسخگو باشد. کپی گواهینامه و یا دیگر مدارک نشان دهنده صلاحیت منجیان غریق باید در داخل استخر موجود باشد و امکان دسترسی ارگان صادر کننده مجوز در هر زمانی به آنها وجود داشته باشد.

خ- ۳- کودکان یا افراد با سن کمتر از ۱۴ سال باید در تمام اوقات استفاده از استخر با والدین، همراهان صلاحیت دار و یا بزرگسالان واجد شرایط که در خصوص حفظ ایمنی و رفتار آن ها پاسخگو باشند، همراهی شوند.

۲۰-۲ برنامه ایمنی

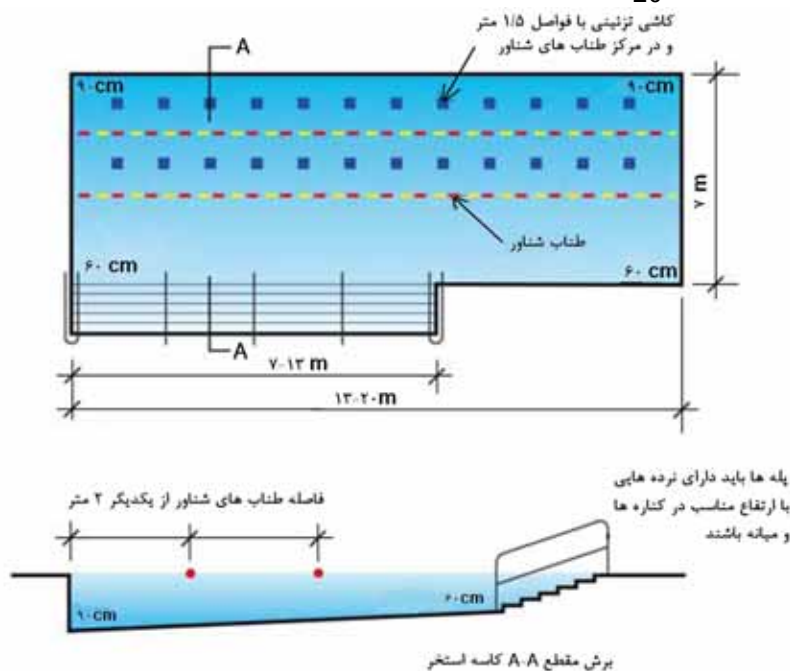
مدیریت استخر باید برنامه ها و دستورالعمل های مکتوب ایمنی را مستند نموده، به روز کرده و مورد اجرا قرار دهد. این برنامه ها شامل دستورالعمل های نظارت روزانه بر استخر و شناگران، پیشگیری از مصدومیت، واکنش سریع در مواقع اضطراری، تامین کمک های اولیه و نحوه درخواست کمک از مراکز امدادی می باشد. مدیریت استخر باید اطمینان حاصل نماید که برنامه های ایمنی به درستی به کلیه منجیان غریق و ناظران

استخر آموزش داده شده و اجرا می شود. برنامه ایمنی باید توسط ارگان صادرکننده مجوز، مورد تایید قرار گرفته و مستندات آن در محل استخر نگه داری شود.

۲۱ الزامات تکمیلی انواع استخرهای شنا

۱-۲۱ استخر آموزشی خردسالان - الزامات تکمیلی

استخرهای آموزشی خردسالان باید دارای حداقل عمق ۶۰ سانتی متر و حداکثر عمق ۹۰ سانتی متر بوده و با عرض ۷ متر و طول ۱۳ تا ۲۰ متر مطابق شکل شماره ۲۵ ساخته شود. برای ورود به این استخر پیش بینی پله با عرض حداقل ۷ تا ۱۳ متر برای کودکان مبتدی توصیه می شود. ایجاد دو خط شنا در طول استخر با علائم راهنما در کف کمک موثری در پیشرفت روند آموزشی خواهد داشت. همچنین پیش بینی حاشیه ای به عرض ۲ متر با کف سازی مناسب و غیر لغزنده در دور استخر امکان نرمش و آمادگی جسمانی شناگران خردسال و همچنین آموزش های نظری برای آنها را فراهم خواهد ساخت. ضمناً حاشیه استخر امکان کنترل و نظارت مربیان بر شنای خردسالان را در داخل آب تسهیل خواهد کرد. شیب کف استخر نباید از $\frac{1}{15}$ بیشتر شود، اما به طور کلی شیب $\frac{1}{20}$ ترجیح داده می شود. سایر الزامات مطابق الزامات عمومی استخرها می باشد.



شکل شماره ۲۵: ابعاد و اندازه های استخر شنای خردسالان

۲-۲۱ استخر شنای تفریحی - الزامات تکمیلی

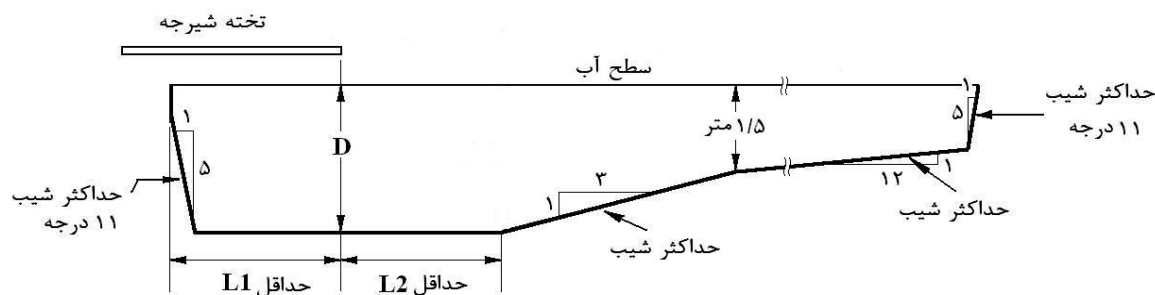
در چنین استخرهایی بخش بزرگی از سطح آب (تا ۸۰ درصد) کمتر از ۱/۷ متر عمق دارد. ناحیه عمیق در این نوع استخرها مناسب نصب تخته های شیرجه کوتاه (حداکثر تا ارتفاع ۳ متر) و نصب وسایل بازی مانند انواع سرسره، نصب موج سازهای مکانیکی و ورزش غواصی می باشد. کف استخرهای تفریحی باید دارای شیب ملایم بوده و از ۷ درصد تجاوز نکند.

پیش بینی حاشیه ای به عرض حداقل ۲ متر در استخرهای سرپوشیده و ۴ متر در استخرهای روباز برای استراحت شناگران و نظارت منجیان ضروری می باشد. سایر الزامات مطابق الزامات عمومی استخرها می باشد.

۲۱-۲-۱ الزامات ابعادی استخرهای تفریحی با تخته شیرجه

حداقل ابعاد استخرهای شنای تفریحی و متعلقات مربوطه در شرایطی که برای استخر تخته شیرجه تعبیه شده باشد، مطابق شکل ۲۶ و جدول شماره ۱۱ می باشد. استخرهایی که برای مسابقات شیرجه طراحی و ساخته می شوند باید مطابق با شکل شماره ۲۹ و جدول شماره ۱۴، تاییدیه دریافت نمایند.

- یادآوری ۱- در استخرهای شنای تفریحی استفاده از سکوها و تخته های شیرجه با ارتفاع بیش از ۳ متر ممنوع است.
- یادآوری ۲- منطقه مخصوص شیرجه زدن باید با روش مناسب از سایر مناطق استخر جدا گردد تا به هنگام شیرجه زدن موجب برخورد با شناگران و حادثه درون آب نشود.
- یادآوری ۳- نصب تخته شیرجه در کلیه استخرهایی که عمق آنها کمتر از ۲/۵ متر می باشد ممنوع است، بجز در شرایط تمرین و یا مسابقه و با نظارت کامل مربی و منجی غریق.



شکل شماره ۲۶: ابعاد و اندازه های استخر شنای عمومی و تفریحی دارای تخته شیرجه (ابعاد و اندازه پارامترها بر اساس جدول شماره ۱۱)

جدول شماره ۱۱: ابعاد و اندازه های استخر شنای عمومی و تفریحی

دارای تخته شیرجه با توجه به شکل شماره ۲۶ (ابعاد بر حسب متر)

عرض	حداقل ابعاد استخر			حداکثر طول تخته شیرجه	حداکثر ارتفاع تخته شیرجه از سطح آب
	L ₂	L ₁	D		
۶/۶	۳/۳	۰/۸	۲/۶	۳/۳	تا ارتفاع ۰/۶۰
۶/۶	۳/۳	۰/۸	۲/۸	۳/۳	۰/۶۰ تا ۰/۶۶
۶/۶	۳/۳	۱	۳	۳/۳	۰/۷۶ تا ۰/۶۶
۶/۶	۳/۳	۱/۳	۳/۶	۴	۱ تا ۰/۷۶
۶/۶	۶/۶	۱/۳	۳/۶	۵/۳	۱
۸	۶/۶	۲	۴	۵/۳	۱ تا ۳

- در نصب تخته شیرجه باید محدودیت های ابعادی زیر در نظر گرفته شود. همچنین در نصب چند تخته شیرجه در کنار هم نیز باید حداقل عرض استخر به تناسب تعداد تخته ها افزایش یابد.
- برای تخته های با ارتفاع ۱ متر و کمتر: حداقل فاصله تا دیواره کناره استخر ۳ متر.

- برای تخته های با ارتفاع ۳ متر : حداقل فاصله تا دیواره کناره استخر ۳/۶۶ متر.
- حداقل فاصله میان تخته های شیرجه ۳ متر می باشد.

۲-۲-۲۱ استخرهای سرسره دار- الزامات تکمیلی

استخر سرسره دار باید الزامات زیر را علاوه بر دیگر الزامات عمومی این استاندارد برآورده نماید.

۱-۲-۲-۲۱ نظارت

(۱)- ناظران استخر باید یکی در بالا و یکی در پایین سرسره ها مستقر شوند و مطابق الزامات ایمنی مورد نیاز عمل نمایند.

(۲)- در استفاده از سرسره های آبی باید ممنوعیت های زیر در نظر گرفته شود:

- سر خوردن چند نفر با هم و توقف در دالان ها و سرسره ها ممنوع می باشد.
- ایستادن و زانو زدن در دالان ها و سرسره ها ممنوع می باشد.
- سر خوردن تنها در وضعیتی که پاها رو به جلو قرار دارند باید انجام شود.
- سر خوردن در وضعیتی که کودک در بغل فرد بزرگسال می باشد ممنوع است.

(۳)- یک تابلو هشدار دهنده که موارد فوق بر روی آن قید گردیده است باید در محل نصب گردد.

۲-۲-۲-۲۱ عمق آب

حداقل عمق آب در محلی که سرسره تونلی (دالانی) به آب می رسد باید ۱/۳ متر باشد. این عمق باید دقیقاً روبروی سرسره تونلی قرار داشته و حداقل به طول ۳ متر امتداد داشته باشد.

۳-۲-۲-۲۱ فاصله بین خروجی سرسره ها

فاصله بین کناره خروجی سرسره معمولی و تونلی از هم و از کناره خروجی سرسره های شیب تند باید حداقل ۱/۵ متر و فاصله میان خروجی های سرسره های شیب تند نسبت به یکدیگر باید حداقل ۱/۸ متر باشد.

۴-۲-۲-۲۱ پمپ ذخیره

برای هر یک از ورودی های سرسره های استخر باید یک پمپ ذخیره تعیین شده باشد تا در شرایط خاص آب را بر روی سطح سرسره پمپ نماید. پمپ ذخیره باید آب مورد نیاز را از حوضچه استخر تعیین نماید. حداقل ظرفیت پمپ ذخیره باید معادل ۲ برابر نرخ جریان ترکیبی تمامی فیلترها و پمپ های سرسره باشد.

۵-۲-۲-۲۱ ایمنی طراحی سرسره ها

(پ)- سرسره ها باید به گونه ای طراحی شده باشند که استفاده کنندگان از آن به هیچ وجه هنگام سر خوردن پرتاب نشوند. کلیه سرسره هایی که در اطراف استخر کار گذاشته شده اند باید دارای برجستگی باشند که نشان دهد الزامات ایمنی مربوط به شناگران و استفاده کنندگان را تضمین می کند. طراحی سرسره ها باید مطابق با استانداردهای BS EN 1069-1 و BS EN 1069-2 باشد.

۶-۲-۲-۲۱ نرخ گردش آب

سیستم فیلتراسیون و گردش آب استخرهای سرسره دار باید عمل فیلتراسیون و گردش آب را در دوره زمانی حداکثر یکساعته انجام دهد.

۳-۲-۲۱ استخرهای موج ساز- الزامات تکمیلی

استخرهای موج ساز باید دارای آنچنان طراحی و ساختاری باشد که عملکرد آن و همچنین بکارگیری از آن بدون هیچگونه خطری برای استفاده کنندگان بوده و کاملاً بهداشتی باشد. استخر موج ساز باید الزامات زیر را علاوه بر دیگر الزامات عمومی این استاندارد برآورده نماید.

۱-۳-۲-۲۱ سیستم گردش آب

سیستم گردش آب و فیلتراسیون آب باید قادر باشد که کل آب موجود در این استخر را حداقل هر ۲ ساعت یکبار بطور کامل به گردش درآورده و فیلتر نماید. سیستم فیلتراسیون باید در تمام مدت ۲۴ ساعت یک روز بطور مداوم کار کند.

۲-۳-۲-۲۱ سرریز آب

یک سیستم سرریز آب سرتاسری در اطراف استخر برای جمع آوری آبهای سرریز شده باید وجود داشته باشد. این آبرو ممکن است در محل هایی که عمق آب کمتر از ۶۰ سانتی متر است حذف شود.

۳-۳-۲-۲۱ کلید قطع سیستم موج ساز

در استخرهای موج ساز باید در کنار استخر و در نزدیکی محل قرارگیری منجیان غریق کلیدی نصب گردد که در مواقع ضروری امکان قطع سریع سیستم موج ساز توسط منجیان غریق و یا ناظران استخر وجود داشته باشد.

۳-۲۱ استخر شنای حرفه‌ای و مسابقات- الزامات تکمیلی

استخرهای شنای حرفه ای و مسابقات علاوه بر الزامات عمومی ارایه شده در این استاندارد، باید الزامات این بخش را نیز رعایت نمایند.

با توجه به فواصل استاندارد و رسمی در مسابقات شنا، طول استخرهای حرفه ای مسابقات شنا باید مضربی از ۲۵ یا ۵۰ باشد، که طول ۵۰ متر برای برگزاری مسابقات ترجیح داده شده است.

عرض استخرهای مسابقه با توجه به تعداد خطوط شنا تعیین می‌شود. عرض خطوط شنا برای مسابقات داخلی ۲ متر و برای مسابقات جهانی و المپیک تا ۲/۵ متر پیش بینی می‌شود. در مسابقات داخلی خطوط شنای کناری با فاصله نیم متر از لبه استخر در نظر گرفته می‌شود، به گونه‌ای که برای یک استخر ۶ خطی، عرضی برابر ۱۳ متر مورد نیاز است. استخرهای کمتر از ۶ خط برای مقاصد تمرینی به کار می‌رود و در این نوع استخرها فاصله خطوط شنای کناری از لبه استخر به ۲۵ سانتیمتر کاهش می‌یابد که در این صورت استخر ۴ خطی دارای ۸/۵ متر عرض و استخر ۵ خطی دارای ۱۰/۵ متر عرض خواهد بود.

استخرهای ویژه مسابقات رسمی و بین المللی دارای ۵۰ متر طول با ۸ خط شنا هر یک به عرض ۲/۵ متر می‌باشد که با احتساب دو فاصله نیم متری از لبه‌های کناری استخر، ابعاد کلی به ۵۰×۲۱ متر مربع خواهد رسید. اما در استخرهای مخصوص مسابقات قهرمانی جهان و المپیک دارای ۵۰ متر طول با ۸ خط شنا

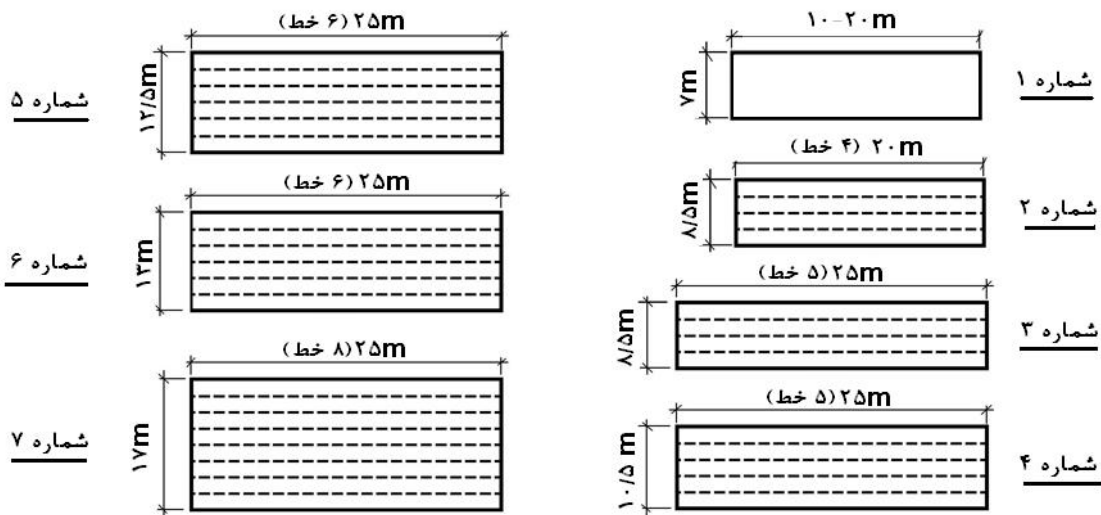
هریک به عرض ۲/۵ متر می باشد. فاصله دو خط ۱ و ۸ از لبه های کناری استخر ۲/۵ متر است بنابراین این ابعاد کلی استخر ۵۰×۲۵ متر مربع خواهد بود. شکل شماره ۲۷ نسبت طول به عرض استخرهای حرفه ای و مسابقه را نشان می دهد.

۱-۳-۲۱ عمق استخرهای مسابقه

در جدول شماره ۱۲ اطلاعات کاملی از عمق انواع استخرهای شنای مخصوص مسابقه و تمرینات حرفه ای آورده شده است.

۲-۳-۲۱ رواداری طول

در استخرهای مسابقه ای که طول آنها ۲۵ یا ۵۰ متر است و از صفحات الکتریکی لمسی برای داوری استفاده می شود، باید اطمینان حاصل کرد که فاصله بین دو صفحه الکتریکی از ۳۰ سانتی متر بالای سطح آب تا ۸۰ سانتی متر زیر سطح آب به ترتیب ۲۵ و ۵۰ متر با حداکثر رواداری ۳+ سانتی متر است.



شکل شماره ۲۷: نسبت طول به عرض استخرهای شنای حرفه ای و مسابقات
(توضیحات مطابق جدول شماره ۱۲)

جدول شماره ۱۲: مشخصات ابعادی استخرهای شنای حرفه ای و مسابقات

شماره استخر*	نوع استخر	طول (m)	عرض (m)	تعداد خطوط شنا	عرض خط شنا (m)	فاصله خطوط از لبه استخر (m)	عمق (m)
۱	استخر مسابقه افراد مبتدی	۱۰-۲۰	۷	۲	۲/۰	کاربرد ندارد	۰/۹-۰/۶
۲	استخر مسابقه عمومی ۲۰ متر	۲۰	۸/۵	۴	۲/۰	۰/۲۵	۰/۸-۱/۰
			۱۰/۵	۵			
۳	استخر مسابقه عمومی ۲۵ متر	۲۵	۸/۵	۴	۲/۰	۰/۲۵	حداقل ۱/۲۵-۰/۹ مرجح ۱/۰-۲/۰
			۱۰/۵	۵			

			۶	۱۲/۵			۵
حدافل ۱/۰ - ۱/۸۰	۰/۵	۲/۰	۶	۱۳	** ۲۵/۰۱	استخر مسابقه قانونی	۶
۱/۸۰	۰/۵	۲/۰	۸	۱۷	** ۲۵/۰۱	استخر قهرمانی مسافت کوتاه	۷
حدافل ۱/۰ - ۱/۸۰	۰/۵	۲/۰	۴ - ۸	۱۰ - ۱۷	۵۰	استخر مسابقه آموزشی	۸
حدافل ۱/۰ - ۱/۸۰	۰/۵	۲/۲۵	۸	۱۹	** ۵۰/۰۲	استخر مسابقه کشوری (نوع ۱)	۸
مرجع ۲/۰		۲/۵		۲۱			
حدافل ۱/۳۵	حدافل ۰/۲	۲/۵	۸	۲۱	** ۵۰/۰۲	استخر مسابقه کشوری (نوع ۲)	۸
مرجع ۲/۰	مرجع ۰/۵						
حدافل ۲/۰	۲/۵	۲/۵	۸	۲۵	** ۵۰/۰۲	استخر مسابقه بین المللی	۹

* شماره استخرها بر اساس شماره های ارائه شده در شکل شماره ۲۷ می باشد.

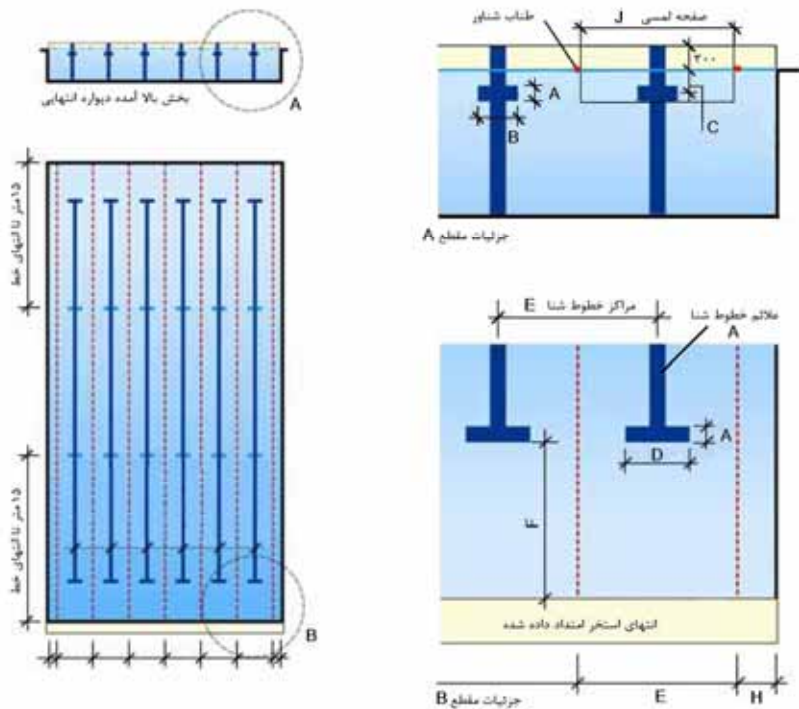
** میزان طول ارائه شده با پیش بینی نصب صفحات زمان^۱ سنج می باشد. عرض استاندارد برای صفحات زمان سنج ۱/۹ متر (برای خطوط شنا با عرض ۲ متر) و ۲/۴ متر (برای خطوط شنا با عرض ۲/۵ متر) می باشد. برای خطوط شنا با عرض ۲/۲۵، صفحات زمان سنج سفارشی مورد استفاده قرار می گیرد.

۲۱-۳-۳ سایر مشخصات عمومی

دیواره های استخر باید با سطح آب و خط شنا زاویه ۹۰ درجه داشته و از جنس محکم ساخته شود و تا عمق ۸۰ سانتی متری زیر آب غیر لغزنده باشد تا شناگران را قادر سازد در برگشت، عمل تماس و فشار به دیواره را بدون ایراد انجام دهند.

وجود لبه های مخصوص قرار دادن پا و استراحت در دیواره های استخر مجاز است. عمق این لبه ها نباید از عمق ۱/۲ متری زیر سطح آب کمتر باشد و پهنای آنها باید بین ۱۰ تا ۱۵ سانتی متر ساخته شود. وجود آبراه یا موج گیر در اطراف دیواره مجاز می باشد، اما باید با یک شبکه مشبک و یا حفاظ مناسب پوشانده شده و به گونه ای نصب شده باشد که امکان اتصال صفحات لمسی در ۳۰ سانتی متری بالای سطح آب وجود داشته باشد.

خطوط کف استخر باید در فاصله ۲ متری از دیواره انتهایی استخر پایان یابد. در محل پایان، یک خط عرضی جدا کننده به طول یک متر رسم می شود که پهنای آن به اندازه پهنای خطوط طولی استخر می باشد. کلیه اطلاعات ابعادی مربوط به خطوط کف و دیواره استخر در شکل شماره ۲۸ و جدول شماره ۱۳ آورده شده است.



شکل شماره ۲۸: مشخصات خطوط نشانگرکف و دیواره استخرهای شنای حرفه ای و مسابقات (توضیحات مطابق جدول شماره ۱۳)

جدول ۱۳: مشخصات ابعاد نشانگرهای خطوط شنای استخرهای شنای حرفه ای و مسابقات بر اساس شکل ۲۸

مقادیر، (m)			پارامتر	مشخصات
۱۵۰	۲۵	۲۵	-	طول استخر
۲۵، ۲۱	۲۵، ۲۱، ۱۹، ۱۸، ۱۷	۱۷، ۱۳، ۱۰، ۵، ۸/۵	-	عرض استخر
۰/۲۵	۰/۲۵	۰/۲	A	عرض نشانگرهای خطوط راهنما (در کف و دیواره پایانی)
۰/۵	۰/۵	۰/۵	B	طول نشانگر نقطه پایان در دیواره پایانی
۰/۳	۰/۳	۰/۳	C	عمق مرکز نشانگر نقطه پایانی در دیواره پایانی
۱/۰	۱/۰	۰/۸	D	طول بخش انتهایی نشانگرهای خطوط راهنمای کف
-	۲/۲۰	۲/۰	E	عرض خطوط شنای مسابقه (در استخرهای با عرض ۱۷ - ۸/۵ متر)
-	۲/۱۲۵	۲/۱۲۵	E	عرض خطوط شنای مسابقه (در استخرهای با عرض ۱۸ متر)
-	۲/۲۵	۲/۱۲۵	E	عرض خطوط شنای مسابقه (در استخرهای با عرض ۱۹ متر)
۲/۵	۲/۵	-	E	عرض خطوط شنای مسابقه (در استخرهای با عرض ۲۵ - ۲۱ متر)
۲/۰	۲/۰	۲/۰	F	فاصله بخش انتهایی نشانگرهای خطوط راهنمای کف تا دیواره پایانی
-	-	۴	G	تعداد خطوط شنا (در استخرهای با عرض ۸/۵ متر)
-	-	۵	G	تعداد خطوط شنا (در استخرهای با عرض ۱۰/۵ متر)
۸	۸	۸	G	تعداد خطوط شنا (در استخرهای با عرض ۱۷ - ۲۵ متر)
-	-	۰/۲۵	H	حاشیه خارجی خطوط شنا (در استخرهای با عرض ۱۰/۵ - ۸/۵ متر)
۰/۵۰	۰/۵۰	۰/۵۰	H	حاشیه خارجی خطوط شنا (در استخرهای با عرض ۲۱ - ۱۳ متر)
۲/۵۰	۲/۵۰	-	H	حاشیه خارجی خطوط شنا (در استخرهای با عرض ۲۵ متر)
۲/۴۰	۳ ۲/۴۰	۳ ۱/۹۰	J	صفحه لمسی

※ ابعاد A، B، C، D، F و دارای رواداری ۰/۰۵+ الی ۰/۰۵- می باشد.

۱- مطابق الزامات FINA.

۲- خطوط شنای با عرض ۲ متر در استخرهای با عرض ۱۷ متر، برای اهداف آموزشی مورد استفاده قرار می گیرد.

۳- صفحات لمسی برای خطوط شنای با عرض های غیر از ۲ و ۲/۵ متر (یعنی ۲/۱۲۵ یا ۲/۲۵) باید به سازنده سفارش داده شود.

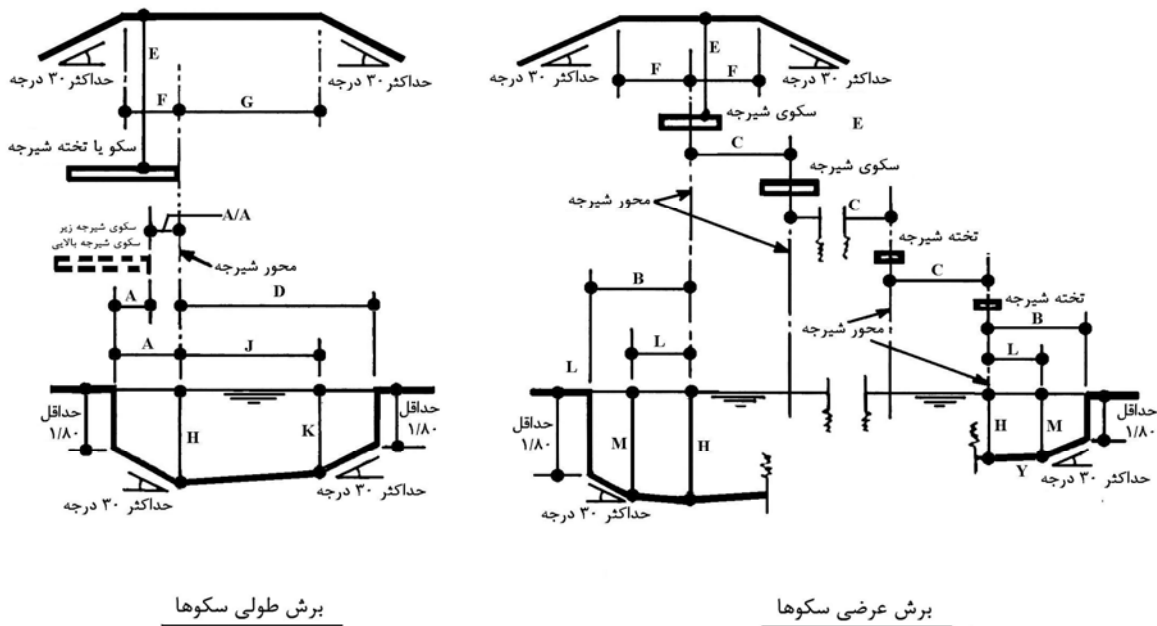
۴-۲۱ استخر شیرجه - الزامات تکمیلی

ابعاد و اندازه‌ها و مشخصات مربوط به استخرهای شیرجه براساس ضوابط نهاد بین المللی و رسمی FINA^۱ به شرح شکل ۲۹ و جدول ۱۴ می‌باشد.

با توجه به ابعاد و اندازه‌ها و مشخصاتی که در جدول شماره ۱۴ برای ورزش شیرجه ارایه شده است، توصیه می‌شود این ورزش در استخرهای اختصاصی برگزار شود. این استخرها ممکن است در جوار استخرهای شنا و با ترکیب‌های گوناگون مستقر شود.

لازم به یادآوری است که سطح آب استخرهای شیرجه در زیر برج شیرجه باید موج دار و متحرک باشد^۲ به گونه‌ای که از بالای برج، فاصله تا سطح آب به راحتی قابل تشخیص باشد که براساس آن شیرجه رونده برآورد دقیق‌تری از ترتیب حرکات، سرعت عملیات و فرود نهایی به دست آورد. بدنه داخلی استخر نیز از زیر آب برای جهت‌یابی سریع شیرجه رونده باید نشانه‌گذاری شود.

حداقل نور مورد نیاز در فاصله ۱ متری از سطح آب استخرها ۶۰۰ لوکس می‌باشد. همچنین بسیار ضروری است که از انعکاس نور در آب به سمت شیرجه روها اجتناب شود.



شکل شماره ۲۹: شاخص‌های ابعادی استخر شنای مناسب برای شیرجه مطابق با مشخصات ارایه شده توسط FINA و جدول شماره ۱۴

1- Federation Internationale de Natation Amateur

۲- برای ایجاد موج یا حرکت در سطح آب از تجهیزاتی مانند آب پاش و یا حباب هواساز استفاده می‌شود.

جدول شماره ۱۴: ابعاد و اندازه های مربوط به سکو و تخته های شنا ارایه شده در شکل شماره ۲۹

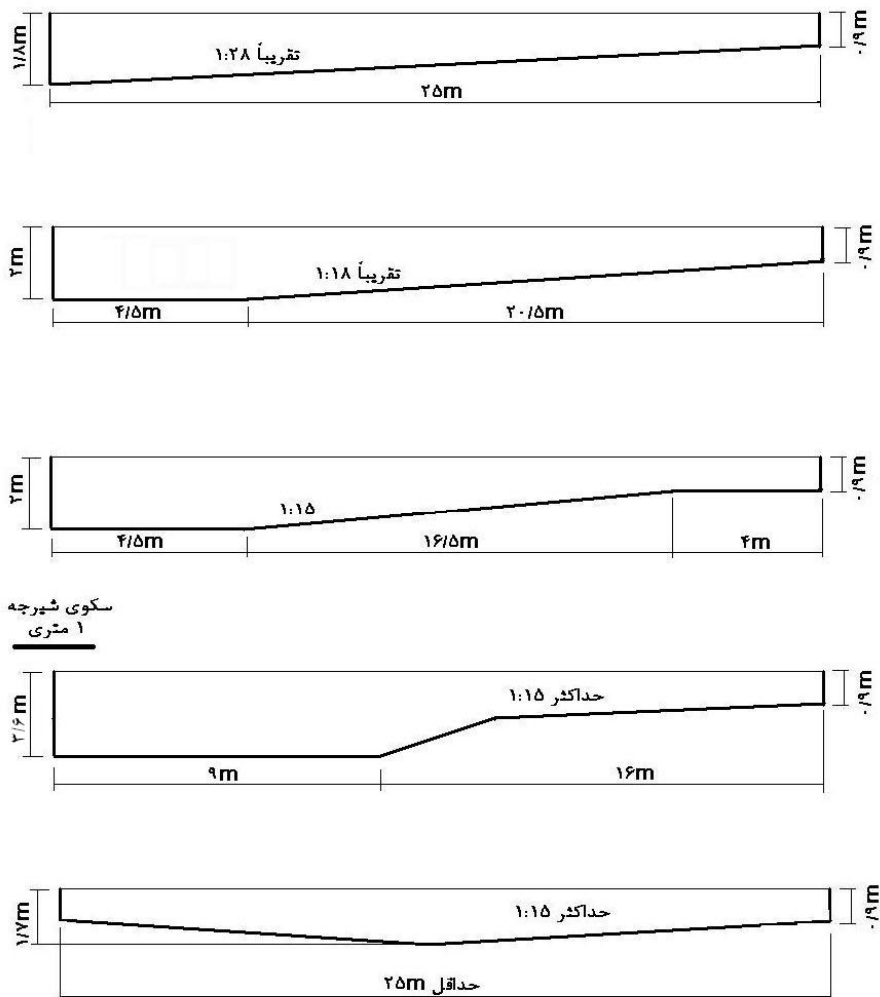
سکوی شیرجه										تخته شیرجه				بر اساس اطلاعات فدراسیون جهانی شنا FINA		ابعاد و اندازه ها	A			
عمودی	افقی	عمودی	افقی	عمودی	افقی	عمودی	افقی	عمودی	افقی	عمودی	افقی	عمودی	افقی					عمودی	افقی	ارتفاع
۱۰ متر	۷/۵ متر	۶/۰۰	۶/۰۰	۵/۰۰	۵/۰۰	۵/۰۰	۵/۰۰	۵/۰۰	۵/۰۰	۵/۰۰	۵/۰۰	۵/۰۰	۵/۰۰	۵/۰۰	۵/۰۰	۴/۸۰	۴/۸۰	طول		
۱/۵۰	۱/۵۰	۱/۵۰	۱/۵۰	۱/۵۰	۱/۵۰	۱/۵۰	۱/۵۰	۱/۵۰	۱/۵۰	۱/۵۰	۱/۵۰	۱/۵۰	۱/۵۰	۱/۵۰	۱/۵۰	۰/۵۰	۰/۵۰	عرض		
۱۰/۰۰	۷/۵۰	۵/۰۰	۳/۰۰	۳/۰۰	۳/۰۰	۳/۰۰	۳/۰۰	۳/۰۰	۳/۰۰	۳/۰۰	۳/۰۰	۳/۰۰	۳/۰۰	۳/۰۰	۳/۰۰	۱/۰۰	۱/۰۰	ارتفاع		
-	۱/۵۰	-	۱/۲۵	-	۱/۲۵	-	۱/۲۵	-	۱/۲۵	-	۱/۲۵	-	۱/۲۵	-	۱/۲۵	-	۱/۲۵	حداقل	فاصله محور شیرجه تا دیوار استخر	
-	۱/۵۰	-	۱/۲۵	-	۱/۲۵	-	۱/۲۵	-	۱/۲۵	-	۱/۲۵	-	۱/۲۵	-	۱/۲۵	-	۱/۲۵	مناسب		
-	۰/۷۵	-	۰/۷۵	-	۰/۷۵	-	۰/۷۵	-	۰/۷۵	-	۰/۷۵	-	۰/۷۵	-	۰/۷۵	-	۰/۷۵	حداقل	فاصله محور شیرجه تا لبه سکوی شیرجه	
-	۱/۲۵	-	۱/۲۵	-	۱/۲۵	-	۱/۲۵	-	۱/۲۵	-	۱/۲۵	-	۱/۲۵	-	۱/۲۵	-	۱/۲۵	مناسب		
-	۵/۲۵	-	۴/۲۵	-	۳/۲۵	-	۲/۲۵	-	۲/۲۵	-	۲/۲۵	-	۲/۲۵	-	۲/۲۵	-	۲/۲۵	حداقل	فاصله محور شیرجه تا کنار استخر	
-	۵/۲۵	-	۴/۵۰	-	۳/۷۵	-	۲/۹۰	-	۲/۳۰	-	۲/۳۰	-	۲/۳۰	-	۲/۳۰	-	۲/۳۰	مناسب		
-	۲/۷۵	-	۲/۵۰	-	۲/۲۵	-	۲/۰۰	-	۱/۶۵	-	۱/۶۵	-	۱/۶۵	-	۱/۶۵	-	۱/۶۵	حداقل	فاصله محور شیرجه تا محور شیرجه مجاور	
-	۲/۷۵	-	۲/۵۰	-	۲/۵۰	-	۲/۱۰	-	۱/۹۵	-	۱/۹۵	-	۱/۹۵	-	۱/۹۵	-	۱/۹۵	مناسب		
-	۱۳/۵۰	-	۱۱/۰۰	-	۱۰/۲۵	-	۹/۵۰	-	۸/۰۰	-	۸/۰۰	-	۸/۰۰	-	۸/۰۰	-	۸/۰۰	حداقل	فاصله محور شیرجه تا دیوار مقابل استخر	
-	۱۳/۵۰	-	۱۱/۰۰	-	۱۰/۲۵	-	۹/۵۰	-	۸/۰۰	-	۸/۰۰	-	۸/۰۰	-	۸/۰۰	-	۸/۰۰	مناسب		
۴/۰۰	-	۳/۲۵	-	۳/۲۵	-	۳/۲۵	-	۳/۲۵	-	۳/۲۵	-	۳/۲۵	-	۳/۲۵	-	۳/۲۵	-	۳/۲۵	حداقل	فاصله مفید روی سکوی شیرجه ۱۰ متری تا زیر سقف سالن
۵/۰۰	-	۳/۵۰	-	۳/۵۰	-	۳/۵۰	-	۳/۵۰	-	۳/۵۰	-	۳/۵۰	-	۳/۵۰	-	۳/۵۰	-	۳/۵۰	مناسب	
۴/۰۰	۲/۷۵	۳/۲۵	۲/۷۵	۳/۲۵	۲/۷۵	۳/۲۵	۲/۷۵	۳/۲۵	۲/۷۵	۳/۲۵	۲/۷۵	۳/۲۵	۲/۷۵	۳/۲۵	۲/۷۵	۲/۷۵	۲/۷۵	حداقل	فاصله مفید پشت و طرفین سکوی شیرجه ۱۰ متری	
۵/۰۰	۲/۷۵	۳/۵۰	۲/۷۵	۳/۵۰	۲/۷۵	۳/۵۰	۲/۷۵	۳/۵۰	۲/۷۵	۳/۵۰	۲/۷۵	۳/۵۰	۲/۷۵	۳/۵۰	۲/۷۵	۲/۷۵	۲/۷۵	مناسب		
۴/۰۰	۶/۰۰	۳/۲۵	۵/۰۰	۳/۲۵	۵/۰۰	۳/۲۵	۵/۰۰	۳/۲۵	۵/۰۰	۳/۲۵	۵/۰۰	۳/۲۵	۵/۰۰	۳/۲۵	۵/۰۰	۵/۰۰	۵/۰۰	حداقل	فاصله مفید جلوی سکوی شیرجه ۱۰ متری	
۵/۰۰	۶/۰۰	۳/۵۰	۵/۰۰	۳/۵۰	۵/۰۰	۳/۵۰	۵/۰۰	۳/۵۰	۵/۰۰	۳/۵۰	۵/۰۰	۳/۵۰	۵/۰۰	۳/۵۰	۵/۰۰	۵/۰۰	۵/۰۰	مناسب		
۴/۵۰	-	۴/۱۰	-	۳/۷۰	-	۳/۵۰	-	۳/۵۰	-	۳/۲۰	-	۳/۲۰	-	۳/۲۰	-	۳/۲۰	-	۳/۲۰	حداقل	عمق آب در زیر محور شیرجه
۵/۰۰	-	۴/۵۰	-	۳/۸۰	-	۳/۶۰	-	۳/۶۰	-	۳/۳۰	-	۳/۳۰	-	۳/۳۰	-	۳/۳۰	-	۳/۳۰	مناسب	
۴/۲۵	۱۱/۰۰	۴/۰۰	۸/۰۰	۳/۶۰	۶/۰۰	۳/۶۰	۵/۵۰	۳/۱۰	۴/۵۰	۳/۱۰	۴/۵۰	۳/۱۰	۴/۵۰	۳/۱۰	۴/۵۰	۳/۳۰	۳/۳۰	حداقل	فاصله و عمق جلوی محور شیرجه	
۴/۷۵	۱۱/۰۰	۴/۴۰	۸/۰۰	۳/۷۰	۶/۰۰	۳/۷۰	۵/۵۰	۳/۲۰	۴/۵۰	۳/۲۰	۴/۵۰	۳/۲۰	۴/۵۰	۳/۲۰	۴/۵۰	۳/۴۰	۳/۴۰	مناسب		
۴/۲۵	۴/۵۰	۴/۰۰	۳/۷۵	۳/۶۰	۳/۰۰	۳/۶۰	۱/۸۰	۳/۱۰	۱/۴۰	۳/۱۰	۱/۴۰	۳/۱۰	۱/۴۰	۳/۱۰	۳/۱۰	۳/۳۰	۳/۳۰	حداقل	فاصله و عمق طرفین محور شیرجه	
۴/۷۵	۵/۲۵	۴/۴۰	۴/۵۰	۳/۷۰	۳/۵۰	۳/۷۰	۳/۳۰	۳/۲۰	۱/۹۰	۳/۲۰	۳/۲۰	۱/۹۰	۳/۲۰	۳/۲۰	۳/۲۰	۳/۲۰	۳/۲۰	مناسب		

۵-۲۱ استخرهای چند منظوره - اطلاعات تکمیلی

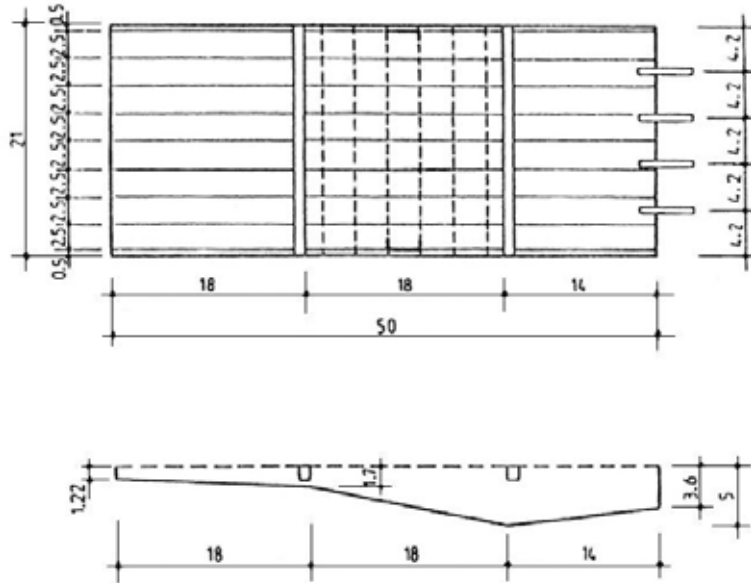
الزامات استخرهای چند منظوره مطابق الزامات عمومی این استاندارد است. در اینجا برخی اطلاعات تکمیلی استخرهای چند منظوره آورده شده است.

مقاطع ارائه شده در شکل شماره ۳۰ مثالی از برخی مقاطع استخرهای چند منظوره را نشان می دهد که مقدار شیب مجاز آنها کمتر از ۷ درصد در طول استخر می باشد.

شکل شماره ۳۱ مقطع یک استخر ۵۰ متری مسابقه را نشان می دهد که با تنظیم کف و استفاده از تقسیم کننده های شناور یک نمونه بسیار موفق از استخرهای چند منظوره را به وجود آورده است. در این استخر علاوه بر برگزاری مسابقات رسمی امکان آموزش واترپلو، شیرجه از روی تخته شنا و شنای تفریحی تامین شده است.



شکل شماره ۳۰: مقاطع استخرهای چند منظوره و تعداد و میزان شیب مجاز



شکل شماره ۳۱: یک استخر ۵۰ متری مسابقه مناسب برای استفاده چند منظوره

۶-۲۱ استخر آبگرم - الزامات تکمیلی

استخرهای آبگرم علاوه بر الزامات عمومی ارایه شده در این استاندارد، باید الزامات این بخش را نیز رعایت نمایند.

۱-۶-۲۱ درجه حرارت آب استخر

حداکثر درجه حرارت آب استخرهای آبگرم ۴۰ درجه سلسیوس است. برای کنترل درجه حرارت آب باید از یک کنترل کننده ترموستاتیک استفاده شود. یک سیستم هشدار دهنده باید در محل استخر تعبیه شود تا در صورتی که آب استخر به هر دلیلی از ۴۰ درجه سلسیوس گرم تر شد توسط زنگ یا بوق شناگران را از این موضوع آگاه نماید. یک زمان سنج دستی باید در محل نصب گردد به طوری که هر ۱۵ دقیقه نیازمند تنظیم مجدد باشد. این زمان سنج پس از اتمام زمان ۱۵ دقیقه باید یک زنگ را به صدا در آورد.

۲-۶-۲۱ مشخصات شیمیایی آب

مشخصات شیمیایی آب استخرهای آبگرم باید مطابق جدول شماره ۴ باشد، ضمن اینکه استخرهای آبگرم هر هفته یکبار باید تا حد $10 \frac{mg}{l}$ توسط کلر یا ماده ضد عفونی کننده دیگر اشباع شود.

۳-۶-۲۱ تعویض آب

در زمانهای مورد نیاز و به تشخیص مسئول مربوطه استخر آبگرم باید تخلیه شده و آب آن کاملاً تصفیه شود، اما در هر حال هر ۲ هفته یکبار باید این عملیات انجام شود.

۴-۶-۲۱ ابعاد طراحی

الف) - حداکثر عمق آب در استخرهای آبگرم ۱/۲ متر است، مگر اینکه با اهداف خاص دیگری نظیر: شنا، آموزش و یا فعالیت های دیگر ساخته باشد.

ب)- حداکثر عمق آب محل هایی که برای نشستن افراد در داخل یا کناره ای استخر تعبیه شده است ۶۰ سانتی متر می باشد.

پ)- در تمامی قسمت هایی از استخر که عمق آن ۱ متر است باید دستگیره های مناسبی در دیواره استخر تعبیه شود. یک و یا ترکیبی از روشهای زیر می تواند برای دستگیره ها مورد استفاده قرار گیرد.

پ-۱)- ایجاد یک لبه مناسب به نحوی که ضد لیز خوردن بوده و به راحتی توسط دست گرفته شود و دور تا دور دیواره استخر با حداکثر عمق ۳۰ سانتی متر از سطح آب امتداد داشته باشد.

پ-۲)- تعبیه پله یا لبه هایی با عمق مناسب که بتوان بر روی آن نشست.

پ-۳)- یک نرده در جایی که حداکثر عمق آن از سطح آب ۳۰ سانتی متر بوده و محکم به دیواره استخر وصل شده باشد.

۲۱-۶-۵ پله ها

طراحی پله ها باید مطابق بند های زیر باشد:

الف)- هر پله باید در جهت افق عمقی به اندازه ۲۵ سانتی متر و حداقل عرض ۳۰ سانتی متر داشته باشد.

ب)- ارتفاع هر پله نباید کمتر از ۱۸ سانتی متر و بیشتر از ۳۰ سانتی متر باشد. در شرایطی که آخرین پله برای نشستن شناگران طراحی شده است ممکن است ارتفاع پله تا ۳۵ سانتی متر نیز افزایش داده شود.

پ)- سطح پله ها باید سطحی ضد سر خوردن باشد.

ت)- هر سری از پله ها باید به طور مجزا دارای یک نرده یا دستگیره کامل باشد به گونه ای که امکان وارد شدن و خارج شدن شناگران به داخل استخر را به راحتی فراهم نموده و سرتاسر پله را پوشش دهد.

ث)- ممکن است بخشی از پله ها به عنوان صندلی، نیمکت و یا محل نشستن افراد مورد استفاده قرار گیرد.

۲۱-۶-۶ نردبان ها

نردبان ها باید مطابق با الزامات ارایه شده در بند ۸-۱۲ باشند.

۲۱-۶-۷ پله های تورفته

پله های تورفته در دیواره استخر باید مطابق با الزامات ارایه شده در بند ۸-۱۲ باشند

۲۱-۶-۸ محوطه اطراف استخر

محوطه اطراف استخر باید مطابق با الزامات ارایه شده در بند ۸-۲ باشد، با این تفاوت که در خصوص استخرهای آبگرم ممکن است وجود محوطه اطراف برای ۵۰ درصد اطراف استخر مستثنی شود. قرار دادن میز و صندلی در فاصله کمتر از ۹۰ سانتی متری لبه استخر ممنوع می باشد.

۲۱-۶-۹ سیستم های گردش آب

تجهیزات نصب شده برای عملیات گردش آب باید قادر باشد هر ۳۰ دقیقه یکبار کل آب استخر را در سیستم به گردش در آورد. همچنین باید قادر باشد میزان کدر بودن (تیرگی) آب را حداقل برای مدت ۴ ساعت در شرایطی که استخر با حداکثر ظرفیت خود کار می کند در عدد NTU ۰/۵ حفظ نماید.

۲۱-۶-۱۰ فیلترها

فیلترها باید به گونه ای طراحی و نصب شده باشند که الزامات عمومی فیلترها را دار بوده و تحت شرایط کاری استخرهای آبگرم که شرایط سخت و مشکلتری می باشد، الزامات بند ۲۱-۶-۹ را برآورده نماید.

۲۱-۶-۱۱ پمپ ها و صافی ها

پمپ ها و صافی ها باید مطابق با الزامات بندهای ۱۰-۴ و ۱۰-۵ باشند.

۲۱-۶-۱۲ سیستم دمش هوا

یک سیستم دمش هوا باید در محل تعبیه شود تا از ایجاد شوک های الکتریکی خطرناک در محیط که ممکن است بر اثر رطوبت زیاد رخ دهد، جلوگیری نماید. مجاری دمش هوا نباید به گونه ای باشند که اجسام آلوده را به داخل استخر منتقل نمایند.

۲۱-۶-۱۳ ایمنی

یک تابلو هشدار دهنده با حداقل مساحت یک متر مربع که جملات هشدار دهنده زیر بر روی آن نوشته شده است باید در محل استخر به نحوی که کاملاً در دید شناگران باشد نصب گردد.
هشدار :

(۱) - ورود افراد مسن و افرادی که دارای مشکلات قلبی، دیابت، فشار خون بالا یا پایین می باشند به استخر آبگرم ممنوع می باشد.

(۲) - کودکان باید حتماً دارای همراه یا ناظر باشند.

(۳) - استفاده از استخر در شرایطی که از داروهای ضدانعقاد خون، آنتی هیستامین، داروی افزایش دهنده فشار خون^۱، گشادکننده عروق، خواب آور، مسکن قوی یا آرام بخش استفاده شده است، ممنوع می باشد.

(۴) - محدوده زمانی مناسب برای شنا کردن یا قرار گرفتن در آب را رعایت نمایید. حداکثر زمان باقی ماندن در آب ۱۵ دقیقه می باشد، سپس دوش گرفته و اجازه دهید بدنتان خنک شود و پس از آن در صورت تمایل برای مدت زمان کوتاه دیگری به استخر بازگردید. توجه داشته باشید که قرار گرفتن زیاد در معرض آب گرم منجر به حالت تهوع، گیج شدن و یا غش می شود، همچنین احتمال عقیم شدن نیز وجود دارد.

(۶) - دویدن و شوخی کردن ممنوع می باشد.

(۷) - کشیدن سیگار ممنوع می باشد.

(۸) - شماره های اضطراری پلیس، آتش نشانی، آمبولانس و بیمارستان در تابلو قید گردد.

۲۱-۷ استخر مخصوص معلولان - الزامات تکمیلی

اسباب و لوازم مخصوص افراد معلول (ناتوان جسمی) باید به گونه ای طراحی و ساخته شده باشد که هیچگونه خطری معلولان را به هنگام ورود به استخر و خروج از آن و مکانهای بهداشتی (توالت، محل دوش گیری، رخت کن و ...) تهدید ننماید. تمامی سطوح باید عاری از لبه های تیز باشند و امکان لیز خوردن روی آنها وجود نداشته باشد. کلیه ابزار، لوازم و وسایل موجود در محوطه استخر نظیر: فضای پارکینگ ها، محلهای عبور و مرور، شیب ها و گذرگاهها، تجهیزات آب آشامیدنی، تلفن، سرویس های بهداشتی، علائم هشدار دهنده و راهنما و ... باید مطابق با الزامات و مقررات ارایه شده در استاندارد ملی ایران به شماره ۴۵۷۶ و دیگر مقررات تعیین شده از سوی ارگان یا سازمان های ذیربط باشد. استخر مخصوص معلولان باید الزامات زیر را علاوه بر دیگر الزامات عمومی این استاندارد برآورده نماید.

۲۱-۷-۱ عمق آب

حداقل عمق آب استخرهای مخصوص معلولان ۶۰ سانتی متر و حداکثر ۱۵۰ سانتی متر می باشد.

۲۱-۷-۲ ورودی استخر

ورودی استخر برای افراد ناتوان جسمی باید در قسمت کم عمق استخر تعبیه شده باشد. مجموع ارتفاع پله های ورودی به داخل آب استخر باید حداکثر ۴۵۰ میلی متر باشد. به عنوان یک گزینه جایگزین، استفاده از بالابر و یا سطح شیب دار با شیب ملایم نیز مورد قبول است.

یادآوری- در جاهایی که از پله یا سطوح شیب دار متحرک استفاده می شود، بخش های زیرین سطوح شیب دار و یا پله های متحرک باید از دسترس سایر شناگران خارج باشد.

۲۱-۷-۳ پله ها و نرده ها

گام یا ارتفاع هر پله باید حداکثر ۱۴۵ میلی متر بوده و پهنای پاخور هر پله باید ۳۵۰ تا ۴۵۰ میلی متر باشد تا امکان نشستن بر روی آن نیز وجود داشته باشد. یک نرده (دستگیره) راه پله با ارتفاع ۸۰۰ میلی متر بطوری که از ابتدا و انتهای پله ۴۵۰ میلی متر بیرون زدگی داشته باشد، باید تعبیه شود. یک نرده به ارتفاع ۵۵۰ میلی متر باید برای کودکان کار گذاشته شود. همچنین یک نرده ۱۵۰ میلی متری با هدف ورود و خروج اشخاصی که امکان ایستادن برای آنها وجود ندارد باید در کنار پله ها وجود داشته باشد.

۲۱-۷-۴ ویلچرها

در شرایطی که فرد ناتوان جسمی باید با ویلچر به داخل استخر منتقل شود، ویلچر باید ایمن بوده و در برابر آب مقاوم باشد. همچنین باید به گونه ای طراحی شده باشد که امکان استفاده آن در داخل استخر وجود داشته باشد.

۲۱-۷-۵ سیستم فیلتراسیون و گردش آب

از آنجایی که گاهی اوقات معلولان توانایی کنترل ادرار خود را ندارند سیستم فیلتراسیون و گردش آب باید قادر باشد تا آب استخر را هر ۲ ساعت یکبار فیلتر نموده و به طور کامل به گردش درآورد. سیستم فیلتراسیون و گردش آب باید در ۲۴ ساعت بطور کامل کار کند.

۲۱-۸ استخرهای با کف متحرک - الزامات تکمیلی

در استخرهایی که کف استخر با استفاده از یک سیستم هیدرولیک قابلیت بالا آمدن را دارا می باشد، کل مجموعه باید کاملاً ایمن بوده و از نظر تعمیر و نگه دارای شرایط مناسبی داشته باشد. استخرهای با کف متحرک باید الزامات زیر را علاوه بر دیگر الزامات عمومی این استاندارد برآورده نماید.

۲۱-۸-۱ ورودی آب

یک سیستم پاشش آب باید در چنین استخرهایی تعبیه شود به گونه ای که این امکان وجود داشته باشد که تمامی استخر به طور خودکار تمیز شود. دو مجموعه کامل از ورودی های آب که در ۲ ارتفاع مختلف

قرار داده شده است باید در محل استخر تعبیه شده باشد، به گونه ای که اختلاط مناسبی را در تمام مدت زمان، چه هنگامی که کف استخر پایین است، چه هنگامی که کف استخر بالا است، ایجاد نماید.

۲۱-۸-۲ حرکت کف استخر

حرکت کف استخر باید به گونه ای طراحی شده باشد که به هنگام حرکت حداقل آشفستگی یا تلاطم را در آب ایجاد نماید به طوری که شرایط ایمنی را برای ورود، خروج و شنای افراد با ناتوانی جسمی فراهم آورد.

۲۱-۸-۳ علائم نشان دهنده عمق

یک تابلو یا پنل نشانگر دیجیتالی نشان دهنده عمق استخر که تنها قابل دسترس برای متصدیان استخر باشد، باید در محل استخر قرار داده شود به طوری که به وضوح قابلیت دیده شدن توسط تمامی شناگران وجود داشته باشد. این پنل در هر لحظه باید عمق واقعی آب را نشان دهد. یک علامت هشدار دهنده با متنی که بر روی آن نوشته شده است: «شیرجه نزنید» نیز باید در محل استخر وجود داشته باشد تا زمانی که کف استخر بالا آورده شده و عمق آب از حداقل مورد نیاز برای شیرجه زدن کمتر شده است، در معرض دید قرار داده شود.

۲۱-۸-۴ تخته شیرجه

در شرایطی که کف استخر بالا آورده شده است و عمق آب دیگر مناسب برای شیرجه زدن نیست، تخته شنا باید به سمت پهلو چرخانده شده و با یک وسیله مناسب بسته شود و اجازه استفاده آن به هیچ وجه به شناگران داده نشود.

۲۱-۸-۵ سیستم فیلتراسیون و گردش آب

سیستم فیلتراسیون و گردش آب باید قادر باشد تا آب استخر را هر ۲ ساعت یکبار به طور کامل فیلتر نموده و چرخش دهد و همچنین این سیستم باید در تمام مدت زمان شبانه روز این عمل را انجام دهد.

۲۱-۸-۶ سکوی شروع

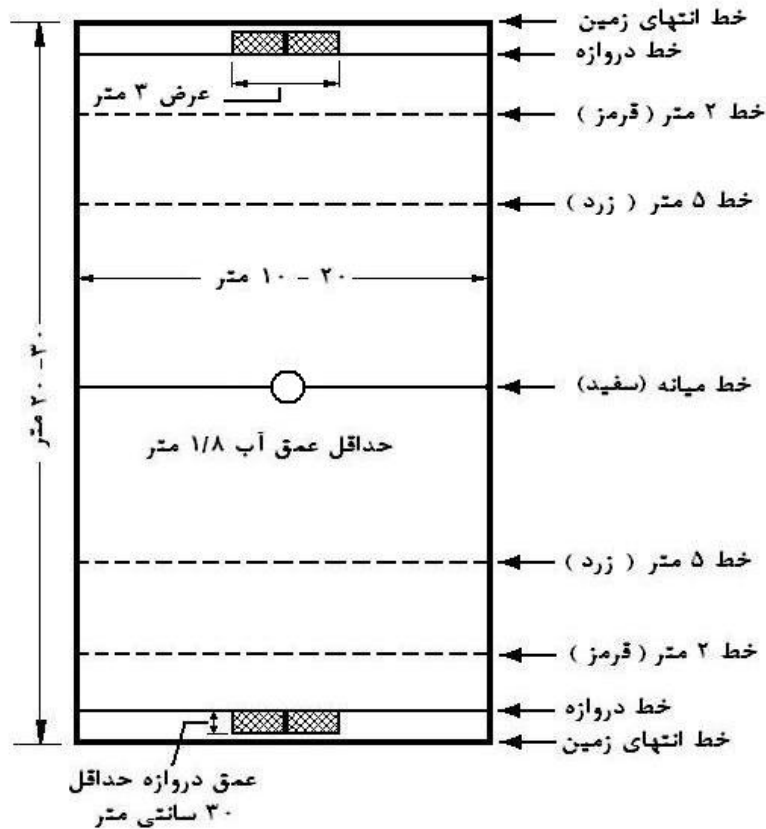
سکوی شروع (در صورتی که تعبیه شده باشد) باید مطابق با الزامات ارگانها و سازمانهای ذیصلاح برای معلولان جسمی طراحی و ساخته شده باشد. این سکوها در جایی نصب می شوند که حداقل عمق آب در آن محل ها ۱/۸ متر باشد. این سکوها حتماً و فقط باید تحت نظارت مورد استفاده قرار گیرند.

۲۱-۹ استخر واترپلو- الزامات تکمیلی

استخرهای واترپلو علاوه بر الزامات عمومی استخرهای شنا باید الزامات تکمیلی این بند را نیز رعایت نماید. با آنکه قوانین رسمی، ابعاد معینی را برای استخر شنای مناسب برای واترپلو مشخص نمی کند، لیکن طول زمین باید ۲۰-۳۰ متر و عرض آن ۱۰-۲۰ متر باشد. در مسابقات بانوان این ابعاد ۲۵×۲۰ متر است. به طور کلی عمق آب در هیچ نقطه ای نباید از ۱/۸ متر کمتر باشد و ترجیحاً باید از عمق ۲ متر استفاده شود. شکل شماره ۳۲ ابعاد و جانمایی زمین بازی واترپلو را نشان می دهد.

برای برگزاری مسابقات داخلی و تمرینات حداقل سطح آب ممکن است ۸×۲۰ متر در نظر گرفته شود، که در این صورت عمق آب تا ۱/۵ متر امکان کاهش دارد.

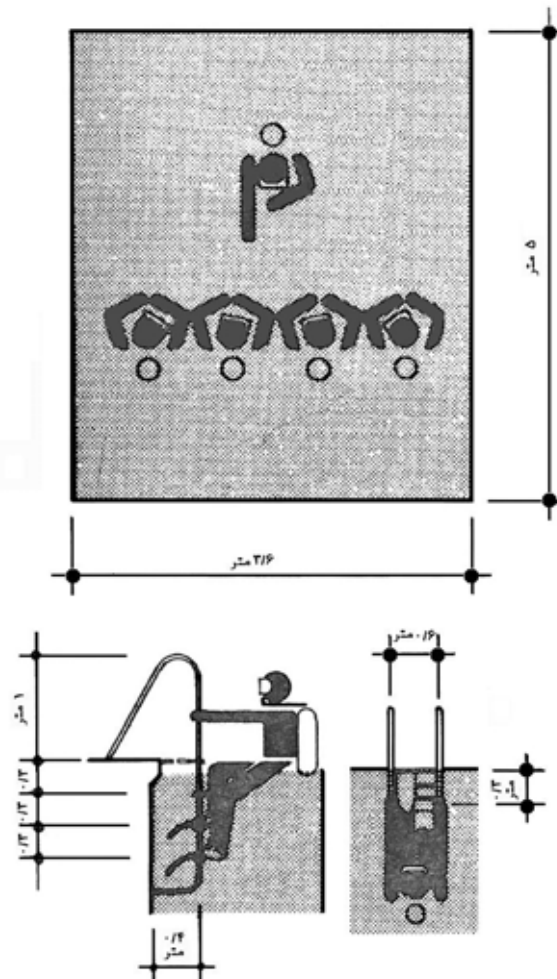
در این استخرها درجه حرارت آب باید در محدوده 1 ± 26 درجه سلسیوس باشد. نور مورد نیاز برای استخر واترپلو در مسابقات داخلی ۶۰۰ لوکس و برای مسابقات جهانی و المپیک ۱۵۰۰ لوکس می باشد. الزامات مربوط به طراحی، ساخت و نصب دروازه های واترپلو در استاندارد ملی ایران به شماره EN 13451-7:2001 آورده شده است.



شکل شماره ۳۲: ابعاد استخر شنای مناسب برای واترپلو

۱۰-۲۱ استخر غواصی - الزامات تکمیلی

استخرهای غواصی علاوه بر الزامات عمومی استخرهای شنا باید الزامات تکمیلی این بند را نیز رعایت نمایند. گروه تمرین غواصی معمولاً شامل ۵ نفر یا کمتر می باشد که نیازمند فضایی با ابعاد $5 \times 3/6$ مترمربع مطابق شکل شماره ۳۳ می باشد، عمق آب برای تمرینات ساده حداقل $1/5$ متر و برای تمرینات تغییر فشار $3/5$ تا $5/5$ متر باید افزایش پیدا کند. از این رو استخرهای شیرجه برای این ورزش بسیار مناسب می باشد. استخرهایی که در آن تمرینات غواصی انجام می شود نیاز به فضای خاص نگهداری و پرکردن کپسول های تنفسی خواهد داشت که شامل کمپرسور خانه، محل کپسول های خالی و محل کپسول های آماده و تجهیزات غواصی می باشد. کمپرسورخانه به علت سر و صدای زیاد و رعایت ایمنی باید در داخل فضایی با عایق بندی کافی در نظر گرفته شود. فضای مورد نیاز این عملکرد حدود ۱۵ متر مربع است که با افزایش تعداد غواصان به ۴۵ متر مربع نیز قابل افزایش می باشد.



شکل شماره ۳۳: ابعاد استخر شنای مناسب برای غواصی

۱۱-۲۱ استخر شنای گروهی و نمایشی - الزامات تکمیلی

استخر مخصوص شنای گروهی و نمایشی باید الزامات زیر را علاوه بر دیگر الزامات عمومی این استاندارد برآورده نماید. این ورزش دسته جمعی در دو بخش فیگور^۱ و روتین^۲ انجام می شود که الزامات هر یک عبارت است از:

(۱) - در بخش فیگور به دو منطقه ۳×۱۰ متر مربع نیاز می باشد که باید نزدیک دیواره استخر بوده و طول ۱۰ متر آن موازی دیواره استخر و با حداکثر فاصله $۱/۵$ متر از آن . یکی از این مناطق باید حداقل عمق ۳ متر و منطقه دیگر حداقل عمق $۲/۵$ متر داشته باشد.

1 -Figure

2 -Routine

- (۲)- در بخش روتین حداقل یک منطقه 12×25 متر مربع نیاز می باشد. که از این منطقه یک ناحیه 12×12 متر مربعی آن باید حداقل $2/5$ متر عمق داشته باشد، ولی بقیه می تواند $1/8$ متر عمق داشته باشد.
- (۳)- در مناطقی که عمق آب بیشتر از ۲ متر است، عمق نواحی کنار دیواره استخر تا فاصله $1/2$ متری ممکن است ۲ متر بوده و از آنجا به بعد به سمت منطقه عمیق شیب داشته باشد.
- (۴)- کیفیت آب استخر باید به حدی بالا و شفاف باشد که کف استخر به وضوح قابل رویت باشد.
- (۵)- دمای آب باید بین ۲۵ تا ۲۷ درجه سلسیوس باشد.

پیوست الف

(اطلاعاتی)

برخی از انواع مصالح پوششی داخل کاسه استخرها

الف-۱ روکش‌های محافظتی مصنوعی^۱

این نوع روکش‌ها بسیار متنوع و با کارایی‌های مختلف می‌باشد که عمده ترین آنها به شرح زیر خلاصه می‌شود:

- ۱- روکش اپوکسی^۲: این روکش در دو لایه با ضخامت حداقل ۱۰ میلیمتر، ضمن تامین عایق رطوبتی لازم برای بتن، کلیه فرورفتگی‌ها و لوله‌های داخل استخر را به طور مناسبی پوشش می‌دهد.
- ۲- روکش‌های نئوپرن^۳ و هالیپالون^۴: این نوع روکش‌ها به آسانی روی اغلب مصالح ساختمانی را می‌پوشاند و روی نواقص را مسدود می‌کند. این روکش‌ها در ضخامت ۵۰ میلیمتر از ۵ تا ۱۰ سال دوام خواهد داشت.
- ۳- روکش‌های پلی ونیل کلراید^۵، پلی سولفید^۶، پلی ایزوپرن^۷، پلی یورتین^۸ و سایر ترکیبات مشابه، همه از نوع روکش‌های پر ضخامت و مطلوب شناگران می‌باشد. از میان روکش‌های فوق یک نوع ترکیب بارز در استخرهای شنا با نام آلیفاتیک^۹ پلی یورتین پلی استر کاربرد دارد که به راحتی می‌تواند جایگزین کاشی شود. این روکش با ۱۵ میلیمتر ضخامت مقاومتی معادل کاشی و حدود ۱۵ تا ۲۰ سال دوام دارد. این روکش به نام پرسلان^{۱۰} معروف است که در رنگ سفید و طیف‌های مختلف رنگ آبی وجود دارد.
- ۴- پوشش‌های رنگی: پوشش‌های حفاظتی در گروه رنگ‌ها با تنوع بیشتری نسبت به سایر مصالح نازک‌کاری وجود دارد. در این گروه، رنگ‌هایی که دارای پایه «لاستیک» می‌باشد، نسبتاً ارزان ولی با دوام کمتر است که از آن میان، رنگ‌هایی از نوع لاتکس^{۱۱} بدون بو و بدون اثرات سوء شیمیایی می‌باشد.

الف-۲ کاشی کاری

کاشی کاری، به عنوان یک نازک کاری زیبا، پردوام و تا حدودی سنتی به ویژه در استخرهای سرپوشیده هنوز از موقعیت خاصی برخوردار است. هزینه زیاد، زمان طولانی و دقت و حوصله برای نصب کاشی، استفاده

-
- 1-Synthetic
 - 2-Epoxy
 - 3-Neoprene
 - 4-Hypalon
 - 5-Polyvinyl Chloride
 - 6-Polysulphide
 - 7-Polyisoprene
 - 8-Polyurethane
 - 9-Aliphatic
 - 10-Porecelaincote-S-P
 - 11-Latex

از این نوع مصالح را محدود کرده است. انتخاب مناسب کاشی و دقت در اجرای آن تا حدود زیادی مانع نفوذ آب و رطوبت به بدنه استخر می‌شود. در کاشی کاری باید توجه داشت که نمای کار مسطح و بدون شکستگی و فرورفتگی باشد و در موارد لازم از کاشی‌های خاص کنج، گوشه و لبه استفاده شود تا ضمن تامین دوام بیشتر امکان نظافت و حفظ بهداشت به راحتی فراهم باشد. کاشی مورد استفاده در استخر باید از بهترین نوع کاشی‌های سرامیکی لعابی براق و کاملاً مسطح و مقاوم در مقابل تغییرات درجه حرارت و املاح آب باشد.

الف-۳ اندودکاری

اندودکاری اگر مطابق مشخصات فنی تائید شده اجرا شود، پوششی نسبتاً ارزان و پردوام برای جداره‌های داخلی و کف کاسه استخر خواهد بود. اندودها معمولاً از سیمان سفید و افزودنی‌های ضروری مانند مواد مقاوم به نفوذ آب و انواع تقویت کننده‌های اندود می‌باشد. در مخلوط اندود استفاده از ماسه سیلیسی سفید و گرد سنگ آهک یا مرمر سفید به اضافه رنگ سیمانی آبی به مقدار معین نمای مطلوبی از نظر تلالو آب و زیبایی محیط به وجود خواهد آورد. زیرسازی مناسب با دو قشر رویه و عمل آوردن^۱ آن در زیر آب مطابق مشخصات فنی تائید شده، دوام و استحکام لازم را به وجود خواهد آورد. اندود سیمانی با ترکیب فوق به سبب وجود مواد آهکی مضاعف، از نظر تامین بهداشت جداره‌های داخل استخر بسیار مفید و موثر خواهد بود.

برای افزایش دوام اندودکاری توصیه می‌شود برای نظافت استخر از مصرف محلول‌های اسیدی قوی اجتناب شود و در عوض دفعات نظافت و شستشو به حداکثر ممکن رسانده شود. باید از تجمع مواد پوسیدنی مانند فلزات و مواد آلی که توسط باد وارد استخرهای رو باز می‌شود جلوگیری نمود، به گونه‌ای که استخرهای روباز در فصول نامساعد باید پوشیده و حفاظت شود.

الف-۴ نازک کاری‌های ترکیبی

با توجه به ویژگی‌های مستقل کف و دیواره‌های کاسه استخر و همچنین هزینه و تنوع نماسازی، معمولاً نازک کاری‌های ترکیبی اجتناب ناپذیر می‌باشد. به طور مثال کاشی کاری کف کاسه استخرها توصیه نمی‌شود و از اندود سیمانی و یا مصالح مصنوعی مانند موزائیک لاستیکی^۲ و یا اپوکسی^۳ استفاده می‌شود. کاشی کاری جداره‌ها نیز ممکن است برحسب سلیقه تا نیمه و یا کامل انجام شود. موزائیک‌های اپوکسی و یا فرش‌های لاستیکی از مصالح مناسب نازک کاری در کف استخرها می‌باشد که بهتر است با اندود کاری و یا با روکش‌های محافظتی مصنوعی ترکیب شود.

1-Curing
2-Rubber Tile
3-Epoxy Terrazo

پیوست ب (اطلاعاتی)

محاسبه قطر لوله در استخر های شنا

قطر لوله در سیستم لوله کشی که آب را به ورودی‌ها می‌رساند بر مبنای دبی آب در هر لوله و نرخ فشاری معادل ۵۰ فوت بر ۱۰۰۰ فوت طول لوله تعیین می‌گردد، زیرا فواصل بین ورودی‌ها نسبتاً کم و افت فشارها متعادلند. عموماً شدت جریان آب از هر ورودی ۱۵ gpm در نظر گرفته می‌شود، لذا برای استخری که شدت جریان آب در آن ۲۵۰ gpm باشد تقریباً تعداد ۱۷ ورودی مورد نیاز خواهد بود.

قطر لوله‌های بین ورودی‌ها باید بر مبنای ظرفیت‌های مندرج در جدول ب-۱ تعیین گردد. هر یک از انواع مختلف لوله (گالوانیزه، برنجی، مسی) را می‌توان برای لوله کشی بین ورودی‌ها مورد استفاده قرار داد (جدول ب-۱) اما لوله آهنی گالوانیزه از مطلوبیت کمتری برخوردار است در چنین کاربردهایی لوله آهنی گالوانیزه در مدت کوتاهی زنگ می‌زند و ممکن است زنگ آهن در ورودی‌ها ظاهر گشته و نتیجتاً لازم باشد که استخر در فواصل کوتاه‌تری تمیز گردد.

چنانچه لوله کشی از زیر سطح زمین انجام گیرد و لوله‌ها با زمین در تماس باشند، باید روی لوله‌ها با پوششی از قیر به خوبی عایق کاری شود. هزینه اولیه این کار در مقایسه با هزینه حفاری زمین و جایگزینی لوله‌های کهنه بسیار کمتر است.

جدول ب-۱: ظرفیت لوله‌های خروجی

دبی بر حسب گالن بر دقیقه	اندازه قطر لوله بر حسب اینچ
۱۵۰	۴
۲۶۰	۵
۴۲۰	۶
۹۰۰	۸
۱۵۹۰	۱۰
۲۵۰۰	۱۲

۱- توضیح اینکه در جدول ب-۱ با فرض افت ۲۵ فوت به ازای هر ۱۰۰ فوت لوله و در جدول ب-۲ با فرض افت ۵۰ فوت به ازای هر ۱۰۰ فوت لوله، تنظیم شده است. جدول ب-۲ ظرفیت نسبی حمل آب را برای قطرهای مختلف لوله خروجی ارائه می‌دهد. این جدول بر اساس شرایط متوسط تدوین گردیده است زیرا جریان واقعی بر حسب عمق استخر و نوع سرپوش مشبک خروجی تغییر می‌کند.

جدول ب-۲: ظرفیت نسبی لوله‌های ورودی بر حسب گالن بر دقیقه

K Tube	B Tube	برنج (C=۱۳۰)	گالوانیزه (C=۱۰۰)	اندازه قطر لوله بر حسب اینچ
۱۲	۲۱	۱۶	۱۳	$1\frac{1}{4}$
۱۹	۳۳	۲۴	۱۹	$1\frac{1}{2}$
۴۲	۵۹	۴۸	۳۵	۲
۷۵	۱۰۳	۸۱	۶۱	$2\frac{1}{2}$
۱۲۱	۱۷۳	۱۳۶	۱۰۰	۳
۲۵۸	۳۳۸	۲۷۸	۲۲۰	۴
۴۲۰	۵۸۸	۵۲۰	۴۰۰	۵
۷۲۰	۹۳۵	۸۷۰	۶۲۵	۶

پیوست پ

(اطلاعاتی)

مثال عملی روش تصحیح متغیرهای موثر بر اندیس اشباع

پ-۱ تنظیم میزان pH

- (۱) - برای افزایش pH، به آب استخر جوش شیرین یا کربنات سدیم (Na_2CO_3) اضافه کنید.
- (۲) - برای کاهش pH، اسید موریاتیک (HCl) و یا بی کربنات سدیم (NaHCO_3) اضافه کنید. در تنظیم pH، موارد مندرج در بند ۱ را مد نظر قرار دهید.

پ-۲ تنظیم میزان قلیائیت

- (۱) - برای افزایش ۱۰ میلی گرم بر لیتر قلیائیت یک استخر با حجم تقریبی ۳۸۰۰۰ لیتر، ۶۸۰ گرم بی کربنات سدیم (NaHCO_3) یا جوش شیرین به آب اضافه نمایید.
- (۲) - برای کاهش میزان قلیائیت تا ۱۲ میلی گرم بر لیتر، حدوداً نیم لیتر اسید موریاتیک (HCl) را به حدود ۱۶۰۰۰ لیتر آب استخر اضافه نمایید (و یا ۴/۷ لیتر بی سولفات سدیم NaHSO_4). در تنظیم میزان قلیائیت، موارد مندرج در بند ۱ را مد نظر قرار دهید.

پ-۳ تنظیم سختی

سختی ناشی از کلسیم معمولاً ۷۰ درصد مجموع سختی آب در نظر گرفته می شود. برای کاهش ۱۱ میلی گرم بر لیتر از میزان سختی آب، ۴۵۰ گرم کلرید کلسیم (CaCl_2) را به ۳۸۰۰۰ لیتر از آب استخر اضافه نماید. کلرید کلسیم را کم کم به آب استخر اضافه نمایید. همچنین برای رقیق کردن آب از افزودن آب سبک (آب نرم) بهره بگیرید.